

ANALIZA MODELULUI VÂSCOELASTIC COMPLEX CU APLICAȚIE LA COMPACTAREA PĂMÂNTURILOR STABILIZATE ECOLOGIC

dr. ing. Cornelia DOBRESCU

dr.ing. Eugeniu BRĂGUTA

drd. Andrei BURAGA

Universitatea Tehnică a Moldovei

ABSTRACT

Lucrarea tratează conceptul de modul vâscoelastic liniar Zener aplicat în procesul de compactare prin vibrație a pământurilor stabilizate cu substanțe lichide ecologice aduse în stare de atomizare la presiuni și debite semnificative.

În acest caz, prin tratarea pământurilor cu stabilizatori ecologici în procesul de frezare, amestecare și realizare a straturilor rutiere se obține un amestec adecvat pentru straturi rutiere cu performanțe superioare pământului natural. Efectul de compactare dinamică cu cilindri compactori vibratorii este determinat de rigiditatea terenului și amortizarea structurală influențată în regim dinamic de frecvența de excitație și valorile inerțiale parametrice în regim static.

Pe această cale, ținând seama de rezultatele experimentale obținute în laborator și "in situ" prezenta cercetare evidențiază comportarea pământului stabilizat după modelul Zener. Astfel, sunt determinate valorile parametrice ale modelului cât și variația acestora în funcție de pulsația de excitație, pentru câteva cazuri experimentale obținute în poligonul de încercări.

1. Introducere

Se prezintă conceptul de model compus Hooke-Maxwell supus acțiunii exterioare a unei forțe armonice astfel încât pe baza analizei dinamice a răspunsului să poată fi stabilite mărimile fizice pentru rigiditatea dinamică și pentru amortizarea sistemului structural al pământului stabilizat.

În acest context, se abordează mai întâi, acțiunea dinamică dată de o forță oarecare $F(t)$ cu caracter impulsiv și apoi de o forță armonică $F_0 \sin \omega t$.

Cazul al doilea reprezintă analiza de bază ce modelează cu fidelitate interacțiunea rului vibrator-pământ stabilizat.

În final, rezultă și se prezintă relațiile analitice pentru rigiditate și amortizarea structurală a stratului de pământ stabilizat și compactat cu forțe armonice aplicate în regim tehnologic.

2. Analiza comportării în regim dinamic.

2.1. Acțiune exterioară dinamică impulsivă.

Se consideră modelul Zener din figura 1 cu caracteristicile elastice k_1 , k_2 și caracteristica vâscoasă c cu legături mixte astfel încât ramura Hooke și cea Maxwell asigură conexiunea în paralel al întregului model liniar-vâscoelastic.

Pentru forța exterioară $F(t)$ aplicată într-un interval de timp $\Delta\tau$ se obține o deplasare instantanee oarecare unde efectul “memoriei” materialului cu caracter “ereditar” se evidențiază în mod semnificativ.

În acest caz ținem seama de faptul că modelul ereditar este alcătuit din modelul simplu Hooke cu constanta elastică k_1 și modelul reologic al „solidului deformabil liniar standard”.

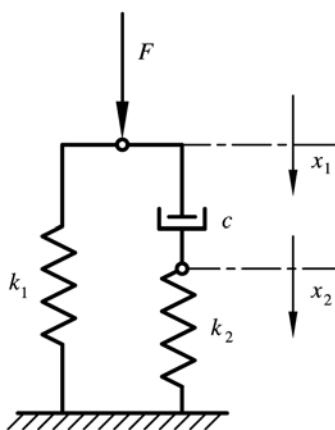


Fig.1. Modelul reologic Zener

Forța exterioară F este echilibrată, în fiecare moment, de forțele k_1x și $c(\dot{x}_1 - \dot{x}_2)$, adică

$$F = k_1x + c(\dot{x}_1 - \dot{x}_2), \quad (1)$$

iar pentru modelul *Maxwell* (ramura din dreapta k_2 , c) avem, la echilibru, relația

$$c(\dot{x}_1 - \dot{x}_2) = k_2x_2. \quad (2)$$

Relația (1) poate fi scrisă astfel:

$$c\dot{x}_2 + k_2x_2 = c\dot{x}_1,$$

sau

$$\dot{x}_2 + \frac{k_2}{c}x_2 = \dot{x}_1, \quad (3)$$

ecuație diferențială de ordinul întâi în x_2 , neomogenă.(1)

Soluția ecuației (3) împreună cu ecuația (1) duce la stabilirea forței F , considerând că la $t = 0$ sistemul este nedeformat:

$$F = k_1 x_1 + \int_0^t f(t - \tau) \dot{x}_1(\tau) d\tau, \quad (4)$$

unde

$$f(t - \tau) = k_2 e^{-\frac{k_2}{c} t}. \quad (5)$$

Se consideră că forța $F = F(t)$ depinde de termenul disipativ, care este funcție de „istoria” vitezei de deformare, caz în care amortizarea se numește „ereditară”.

Pentru $F = F(t)$ cunoscută, pe baza soluțiilor relațiilor (1) și (2), avem

$$x_1(t) = \frac{F(t)}{k_1 + k_2} + \frac{1}{c} \left(\frac{k_2}{k_1 + k_2} \right)^2 \int e^{-\tau/\tau_2} F(t - \tau) d\tau, \quad (6)$$

unde

$$\tau_2 = \frac{c}{k} = c \frac{k_1 + k_2}{k_1 k_2}. \quad (7)$$

În relația (6) primul termen $\frac{F(t)}{k_1 + k_2}$ descrie răspunsul instantaneu al sistemului vâscoelastic specific materialelor vâscoelastice liniare cu „memorie”.

2.2. Acțiune exterioară dinamică armonică.

Considerăm deplasările armonice elastice, de forma

$$x_1 = A_1 e^{j\omega t}$$

$$x_2 = A_2 e^{j\omega t},$$

cu vitezele lor de date de relațiile următoare

$$\dot{x}_1 = j\omega A_1 e^{j\omega t}$$

$$\dot{x}_2 = j\omega A_2 e^{j\omega t},$$

care, introduse în (1) și (2), duc la

$$\begin{cases} F = k_1 A_1 e^{j\omega t} + k_2 A_2 e^{j\omega t} \\ jc(A_1 - A_2) \omega e^{j\omega t} = k_2 A_2 e^{j\omega t}. \end{cases} \quad (8)$$

Din ecuația a doua a relației (8) avem

$$A_1 - A_2 = \frac{k_2}{jc\omega} A_2,$$

de unde

$$A_1 = A_2 \left(1 + \frac{k_2}{jc\omega} \right),$$

sau
$$A_2 = A_1 \frac{j c \omega}{k_2 + j c \omega}.$$

Astfel, obținem:

$$\tilde{F} = k_1 A_1 e^{j\omega t} + A_1 \frac{j k_2 c \omega}{k_2 + j c \omega} e^{j\omega t},$$

sau

$$\tilde{F} = A_1 e^{j\omega t} \left[k_1 + j \frac{k_2 c \omega}{k_2 + j c \omega} \right],$$

iar, în final, avem

$$\tilde{F} = A_1 e^{j\omega t} \left[\frac{k_1 k_2^2 + (k_1 + k_2) c^2 \omega^2}{k_2^2 + c^2 \omega^2} + j \frac{k_2^2 c \omega}{k_2 + c^2 \omega^2} \right]. \quad (9)$$

Relația (9) mai poate fi scrisă sub forma

$$\tilde{F} = e^{j\omega t} A_1 \tilde{K}(\omega) = x_1 \tilde{K}(\omega), \quad (10)$$

unde: $\tilde{K}(\omega)$ este coeficientul complex de rigiditate sau *rigiditatea complexă* a întregului sistem vâscoelastic liniar ereditar; $x_1 = A_1 e^{j\omega t}$ – deplasarea armonică instantanee a punctului de aplicație a forței $\tilde{F} = \tilde{F}(t)$.

Astfel, rigiditatea complexă din (9) poate fi pusă sub forma

$$\tilde{K}(\omega) = K_1(\omega) + j K_2(\omega), \quad (11)$$

unde

$$K_1(\omega) = \frac{k_1 k_2^2 + (k_1 + k_2) c^2 \omega^2}{k_2 + c^2 \omega^2} \quad (12)$$

este coeficientul de rigiditate ce exprimă comportarea predominant elastică a sistemului, iar

$$K_2 = \frac{k_2^2 c \omega}{k_2 + c^2 \omega^2} \quad (13)$$

este coeficientul de pierdere internă (disipare) a energiei.

Relația (11) poate fi scrisă sub forma

$$\tilde{K}(\omega) = K_1(\omega) [1 + j \Delta(\omega)], \quad (14)$$

unde $\Delta(\omega) = \frac{K_2(\omega)}{K_1(\omega)}$ este *factorul (unghiul) de pierdere (disipare) internă* a energiei.

Astfel, în final, se obține expresia analitică, sub forma

$$\Delta(\omega) = \frac{K_2(\omega)}{K_1(\omega)} = \frac{k_2^2 c \omega}{k_1 k_2^2 + (k_1 + k_2) c^2 \omega^2}. \quad (15)$$

Ținând seama de relația (15) avem

$$\Delta(\omega) = \frac{c k_2^2 \omega}{k_2^2 + c^2 \omega^2} \cdot \frac{k_2^2 + c^2 \omega^2}{k_1 k_2^2 + (k_1 + k_2) c^2 \omega^2}$$

sau

$$\Delta(\omega) = \frac{c k_2^2 \omega}{k_2^2 + c^2 \omega^2} \cdot \frac{1}{K_1(\omega)}.$$

Știind că unghiul de pierdere internă pentru un sistem vâscoelastic este $\delta = \omega c/k$, putem scrie, în mod similar, expresia de forma

$$\Delta(\omega) = \frac{\omega C}{K_1(\omega)}, \quad (16)$$

unde C este coeficientul de amortizare vâscoasă echivalentă cu sistemul *Voigt-Kelvin* dependent de pulsația ω . Astfel, avem

$$C = \underset{\text{sistem}}{C} = C(\omega) = c \frac{k_2^2}{k_2^2 + c^2 \omega^2}. \quad (17)$$

• *Reprezentarea grafică a coeficientului de rigiditate $K_1(\omega)$ a modelului ereditar* în funcție de pulsația excitatoare ω se realizează ținând seama de expresiile derivatelor întâi $K_1'(\omega)$ și a doua $K_1''(\omega)$, precum și de valorile lui ω pentru care se anulează.

Astfel, avem următoarele funcții semnificative:

$$K_1(\omega) = \frac{1}{k_2^2 + c^2 \omega^2} [k_1 k_2^2 + (k_1 + k_2) c^2 \omega^2]; \quad (18)$$

$$K_1'(\omega) = \frac{dK_1}{d\omega} = \frac{2c^2 \omega}{(k_2^2 + c^2 \omega^2)^2} [(k_1 + k_2) k_2^2 - k_1 k_2^2]; \quad (19)$$

$$K_1''(\omega) = \frac{d^2 K_1}{d\omega^2} = \frac{2c^2 k_2^3 (k_2^2 + c^2 \omega^2)}{(k_2^2 + c^2 \omega^2)^4} [k_2^2 - 3\omega^2 c^2]. \quad (20)$$

Din condiția $\omega \equiv 0$ rezultă $K_1(0) = k_1$, ce definește coordonatele punctului $A(0, k_1)$ pe figura 2, a. Pentru $\omega \rightarrow \infty$, când $\lim_{\omega \rightarrow \infty} K_1(\omega) = k_1 + k_2$, curba $K_1 - \omega$ tinde asimptotic la dreapta orizontală $K_1(\omega) = k_1 + k_2 = \text{const}$.

Punctul de inflexiune al curbei $K_1 - \omega$ notat cu $I_1(\omega_1, K_1^I)$ are coordonatele ω_1 și respectiv $K_1^I = K_1(\omega_1)$. Astfel:

- condiția $K_1''(\omega) = 0$ duce la soluția

$$\omega_1 = \frac{1}{\sqrt{3}} \cdot \frac{k_2}{c} = \frac{\sqrt{3}}{3} \cdot \frac{k_2}{c}; \quad (21)$$

- ordonata $K_1^I(\omega_1)$ se obține din condiția $K_1^I(\omega_1) = K_1(\omega)$, adică avem

$$K_1^I(\omega_1) = \frac{1}{k_2^2 + \frac{1}{3}k_2^2} \left[k_1 k_2^2 + (k_1 + k_2) \frac{k_2^2}{3} \right],$$

sau

$$K_1^I(\omega) = k_1 + \frac{1}{4}k_2. \quad (22)$$

Coordonatele punctului de inflexiune a curbei $K_1 - \omega$ sunt:

$$(I_1) \begin{cases} \omega_1 = \frac{\sqrt{3}}{3} \cdot \frac{k_2}{c} \cong 0,577 \frac{k_2}{c} \\ K_1^I(\omega_1) = k_1 + \frac{1}{4}k_2. \end{cases}$$

Curba de variație a funcției $K_1(\omega_1)$ în raport cu variabila curentă ω este prezentată în figura 2.a.

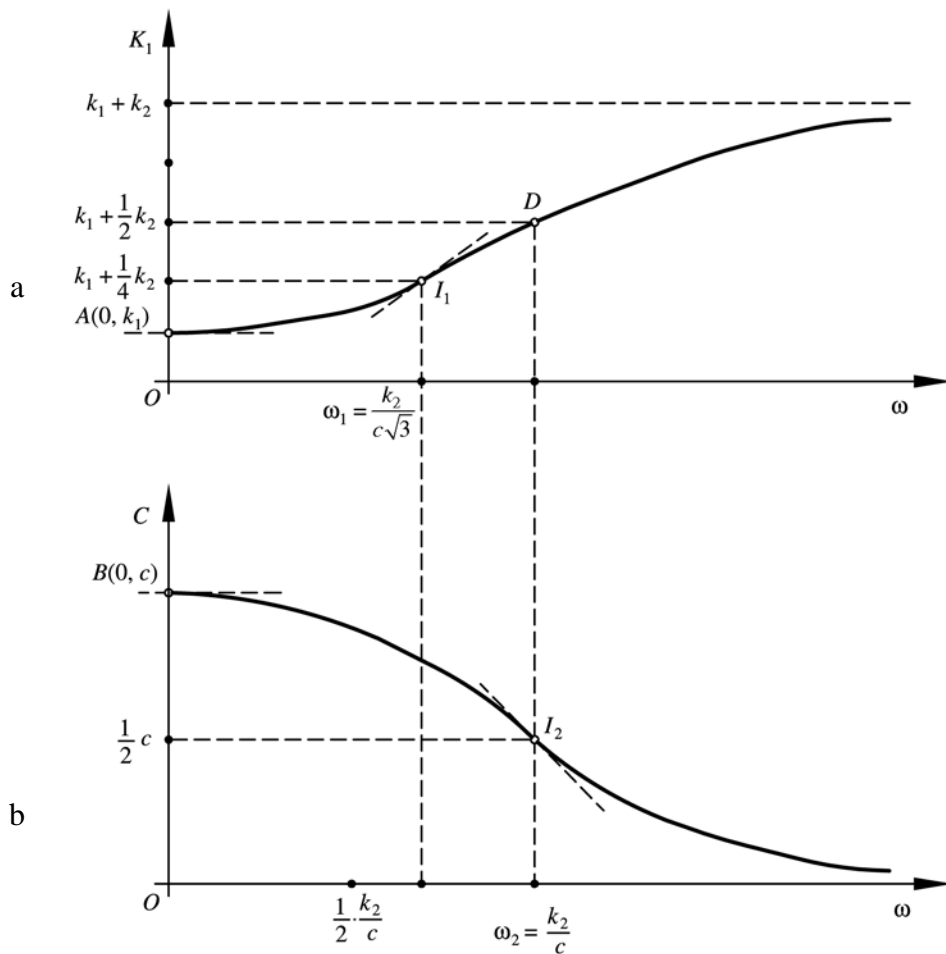


Fig. 2. Curbele de variație ale lui K_1 și C în raport cu pulsația ω

a) Variația lui $K_1(\omega)$; b) Variația lui $C(\omega)$

•• *Reprezentarea grafică a coeficientului de disipare (amortizare) a sistemului ereditar, echivalent cu mecanismul disipării Voigt-Kelvin, se poate realiza în raport cu variația pulsației excitatoare ω astfel:*

– Funcția $C = C(\omega)$ este de forma

$$C(\omega) = c \frac{k_2^2}{k_2^2 + c^2 \omega^2}, \quad (23)$$

care tinde la zero pentru $\omega \rightarrow \infty$ și are valoarea c pentru $\omega = 0$, adică punctul B are coordonatele $(0, c)$.

– Funcția $C'(\omega) = \frac{dC}{d\omega}$ are forma

$$C'(\omega) = \frac{dC}{d\omega} = -2k_2^2 c^3 \frac{\omega}{(k_2^2 + c^2 \omega^2)^2} < 0, \quad (24)$$

adică derivata $C'(\omega) < 0$ pentru orice valoare pozitivă a lui ω , ceea ce înseamnă că funcția $C(\omega)$ este monoton descrescătoare.

Pentru $C'(\omega) = 0$, avem $\omega \equiv 0$, adică în punctul $B(0, c)$ există un maxim al funcției $C(\omega)$.

– Funcția $C''(\omega) = \frac{d^2C}{d\omega^2}$ are forma

$$C''(\omega) = \frac{dC'}{d\omega} = -2k_2^2 c^3 \frac{k_2^2 - c^2 \omega^2}{(k_2^2 + c^2 \omega^2)^3}. \quad (25)$$

Din condiția $C''(\omega) = 0$, avem abscisa punctului de inflexiune $I_2(\omega_2, C_2^I)$ adică

$$\omega_2 = \frac{k_2}{c} \quad (26)$$

iar ordonata C_2^I a punctului I_2 este

$$C_2^I(\omega_2) = c \frac{k_2^2}{k_2^2 + c^2 \frac{k_2^2}{c^2}} = \frac{1}{2} c. \quad (27)$$

Coordonatele punctului de inflexiune I_2 sunt:

$$(I_2) \begin{cases} \omega_2 = \frac{k_2}{c} \\ C_2^I(\omega_2) = \frac{1}{2} c. \end{cases}$$

Pentru $\omega_2 = k_2/c$ avem punctul D , pe curba $K_1 - \omega$ din figura 2, a, cu ordonata

$$K_1^D(\omega_2) = k_1 + \frac{1}{2} k_2.$$

Curba de variație a funcției $C(\omega)$ în raport cu variația pulsației excitatoare ω este prezentată în figura 2. b.

3. Evaluarea parametrică pe baza datelor experimentale

Încercările s-au realizat într-un poligon de probă cu mai multe categorii de pământuri stabilizate.

Pentru o argilă nisipoasă au fost stabilite caracteristicile fizico-mecanice de laborator. În cadrul pilotului experimental, pe baza metodelor de analiză instrumentală cu rezonanță și a unui compactor vibrator cu masa $m=10^4$ kg, forța perturbatoare maximă $F_{max} = 985$ KN la pulsația de 314 rad/s, cu momentul static al maselor excentrice de 10 kgm. Pentru straturi succesive de argilă stabilizată ecologic au fost determinați parametrii elastici și de amortizare, ca mediere statică a unor șiruri de valori numerice obținute experimental, după cum urmează :

- rigiditatea $k_1=10^8$ N/m
- rigiditatea $k_2=4 \cdot 10^8$ N/m
- rigiditatea $c=8 \cdot 10^8$ Ns/m

Pe baza valorilor determinate experimental au fost calculate valorile punctelor de inflexiune I_1 și I_2 în coordonatele specifice, după care prin baleearea frecvenței de la zero la 100 Hz a fost posibilă identificarea valorilor calculate cu o abatere de maximum 3%. Astfel, valorile parametrice ale rigidității și amortizării pentru punctele I_1 și I_2 sunt următoarele:

- pentru punctul I_1 la $\omega_1=280$ rad/s corespunde rigiditatea dinamică $k_1=2 \cdot 10^8$ N/m
- pentru punctul I_2 la $\omega_2=500$ rad/s corespunde amortizarea $c_2=4 \cdot 10^5$ Ns/m

Compactorul vibrator cu amplitudinea $A=1$ mm pulsația $\omega=280$ rad/s, frecvența $f=44$ Hz, prin treceri succesive pe același strat cu o lungime echivalentă de 100 m și viteza de 1m/s realizează o energie de compactare echivalentă cu energia disipată. Astfel, energia disipată pe ciclu este $W_d=\pi c \omega A^2$, adică $W_d=\pi \cdot 5,3 \cdot 10^5 \cdot 280 \cdot 10^{-6}=466$ J/ciclu

Energia disipată totală W_t în stratul de pământ stabilizat este $W_t=NW_d$, unde $N=f\Delta t = 44$ Hz \cdot 100 s = 4400 cicluri, astfel încât avem $W_t=4400 \cdot 466=2050$ kJ.

În acest mod poate fi apreciată eficiența compactării prin adoptarea cât mai fidelă a modelului reologic de tip ereditar Zener.

4. Concluzii

Modelarea pământurilor prin schematizări reologice cât mai fidele, în raport cu condițiile de tratare și utilizare a stabilizatorilor ecologici, a făcut ca pe baza analizei fenomenologice și instrumentale să poată fi soluționate următoarele probleme specifice, astfel :

- a) adoptarea modelului ereditar Zener ca urmare a probelor de laborator pe epruvete prelevate din teren;

- b) evaluarea comportării probei atât static cât și dinamic pentru identificarea curbelor de răspuns;
- c) stabilirea caracteristicii globale de răspuns în rigiditatea dinamică funcție de variația, prin baleiere continuă, a pulsației de excitație;
- d) definirea și identificarea curbei caracteristice globale de amortizare în funcție de variația continuă, prin baleiere, a pulsației de excitație;
- e) identificarea punctelor remarcabile I_1 și I_2 pentru cele două curbe caracteristice;
- f) evaluarea energiei de compactare pe baza datelor obținute analitic și experimental.

Față de cele de mai sus, lucrarea constituie o bază realistă de evaluare a capacității de compactare dinamică pe baza adoptării și verificării caracteristicilor modelului Zener adoptat.

BIBLIOGRAFIE

- [1] Adam, D., Kopf, F., *Theoretical analysis of dynamically loaded soils*, European Workshop: Compaction of soils and granular materials, ETC11 of ISSMGE, Paris, Franta, 2000;
- [2] Adam, D., Kopf, F., *Operational Devices for Compaction Optimization and Quality Control (Continuous Compaction Control & Light Falling Weight Device)*, Proceedings of the International Seminar on Geotechnics in Pavement and Railway Design and Construction, Athens, Greece, pp. 97–106, 2004;
- [3] Bejan, S., *Analiza performanței procesului de compactare dinamică prin vibrații pentru structuri rutiere*, Teză de doctorat, Universitatea „Dunarea de Jos” din Galați, 2015;
- [4] Bratu, P., *Mecanică teoretică*, Ed. Impuls, București, 2006;
- [5] Bratu, P., *Sisteme elastice de rezemare pentru mașini și utilaje*, Editura Tehnică, București, 1990;
- [6] Bratu, P., *Vibrațiile sistemelor elastice*, Ed. Tehnică, București, 2000;
- [7] Bratu, P., *The behavior of nonlinear viscoelastic systems subjected to harmonic dynamic excitation*, The 9th International Congress on Sound and Vibration, University of Central Florida Orlando, Florida, 8 – 11 July, 2002;
- [8] Bratu, P., *Dynamic response of nonlinear systems under stationary harmonic excitation, Non-linear acoustics and vibration*, 11-th International Congress on Sound and Vibration, 2767-2770, St. Petersburg, 5 - 8 July, 2004;

- [9] Bratu, P., *Dynamic analysis in case of compaction vibrating rollers intended for road works*, The 17th International Congress on Sound & Vibration, ICSV, Cairo, 18-22 July, 2010;
- [10] Bratu, P., Debeleac, C., *The analysis of vibratory roller motion*, Proceedings of the VII International Triennial Conference Heavy Machinery – HM 2011, Session Earth-moving and transportation machinery, Vrnjačka Banja, Serbia, 29 June -2 July, pp.23-26, ISBN 978-86-82631-58-3, 2011;
- [11] Dobrescu C. F., Braguța E., - *Optimization of Vibro-Compaction Technological Process Considering Rheological Properties*, Acoustics and Vibration of Mechanical Structures AVMS-2017, Proceedings of the 14th AVMS Conference, Timișoara, Romania, ISBN 978-3-319-69822-9, ISSN 0930-8989;
- [12] Dobrescu C. F., Braguța E., "Dynamic modeling of vibro-compaction process on cohesionless granular soils" Acoustics and Vibration of Mechanical Structures" May 25- 26, 2017 - Timișoara, Romania;
- [13] Leopa, A., Debeleac, C., Năstac, S., *Simulation of Vibration Effects on Ground Produced by Technological Equipments*, 12th International Multidisciplinary Scientific GeoConference SGEM2012, Conference Proceedings, Vol. 5, Vol. 5, pp. 743-750, ISSN 1314-2704, 2012;
- [14] Leopa, A., Năstac, S., Debeleac, C., Căpățână, G.F., Potirniche, A., *Identification of parameters characterizing the nonlinear behavior of viscous-elastic systems on dynamic loadings*, The 8th International DAAAM Baltic Conference "Industrial Engineering ", April 19-21, Tallinn, Estonia, 2012;
- [15] Mihăilescu Șt., Bratu P., Goran V., Vlădeanu Al.- *Mașini de construcții. Calculul, construcția și încercarea mașinilor pentru lucrări de pământ*. Vol.II, Editura Tehnică, București, 1985, Coordonatori: Șt. Mihăilescu, P. Bratu
- [16] Mooney, M.A., Rinehart, R.V. *Field Monitoring of Roller Vibration During Compaction of Subgrade Soil*, Journal of Geotechnical and Geoenvironmental Engineering, ASCE, Vol. 133, No. 3, pp. 257–265, 2007;
- [17] Mooney, M.A., Rinehart, R.V., *In-Situ Soil Response to Vibratory Loading and Its Relationship to Roller-Measured Soil Stiffness*, Journal of Geotechnical and Geoenvironmental Engineering, ASCE, Vol. 135, No. 8, pp. 1022–1031, 2009;
- [18] Pințoi R., Bordos R., Braguța E., - *Vibration Effects in the Process of Dynamic Compaction of Fresh Concrete and Stabilized Earth*, Journal of Vibration Engineering & Technologies –Volume 5, decembrie 2017, ISSN 2321-3558;