

# ОПТИМИЗАЦИЯ ПРОЦЕССОВ ГОРЕНИЯ В ДВИГАТЕЛЯХ ВНУТРЕННЕГО СГОРАНИЯ

**Авторы:** Доломанжи Георгий, Кликич Сергей

**Научный руководитель:** проф. унив., докт. хаб. Мартынюк Н.П.

Технический Университет Молдовы

**Аннотация:** В работе рассматривается вопрос оптимизации процессов горения в двигателях внутреннего сгорания за счет ионизации - активации кислорода в потоке воздуха поступающего в камеру сгорания двигателя внутреннего сгорания.

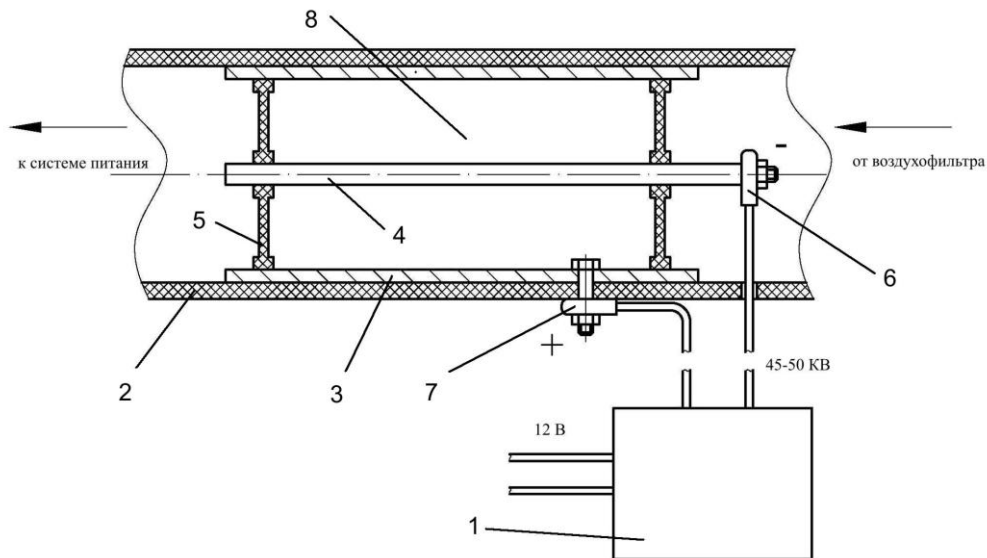
**Ключевые слова:** ионизация, оптимизация горения, камера сгорания, воздушно топливная смесь, окисление, отработавшие газы.

На современном этапе развития человеческой цивилизации использование процессов горения с целью получения энергии, т.е. сжигание различных видов топлив, играет определяющую роль в энергетике, на транспорте, в металлургической и других отраслях промышленности. Так, 70% всей энергии, вырабатываемой в настоящее время в мире, получается в результате сжигания органических топлив.

Следовательно, актуальны усилия, направленные на оптимизацию процесса горения, с целью повышения к.п.д. энергетических агрегатов, снижения количества вредных выбросов с продуктами горения.

С другой стороны, традиционные способы контроля и управления процессом горения в значительной степени уже исчерпали себя и становятся малоэффективными, надо искать другие пути.

Одним из решений данной проблемы является использование технологии, ионизации - активации кислорода в потоке воздуха поступающего в камеру сгорания двигателя. [3].



*Рис. 1. Устройство для ионизации воздуха*

1 – блок высокого напряжения, 2 – пластиковая труба-корпус, 3- металлическая труба-электрод, 4 – металлический центральный электрод, 5 – крепление центрального электрода (из изолирующего материала), 6 – минусовая высоковольтная клемма, 7 – плюсовая высоковольтная клемма, 8 – зона действия электрического поля высокого напряжения.

Решение достигается за счет электронного устройства (рис. 1) предназначенного для качественного улучшения характеристик воздушно - топливной смеси в камере сгорания бензиновых или дизельных двигателей внутреннего сгорания, путем активации воздуха полем высокого напряжения 8 без возникновения искрового разряда на электроде активаторе 4 (тихий разряд).

Устройство состоит из двух составных частей: блока высокого напряжения 1 (повышающего трансформатора) питающегося от бортовой электросети автомобиля 12 В и самого ионизатора состоящей из центрального электрода 4 и трубы электрода 3, крепящиеся между собой изолирующими планками 5. Вся конструкция помещена в пластиковую трубу-корпус 2 [4].

Активация кислорода воздуха происходит за счет подвижной электронной связи в молекуле кислорода, под действием электрического поля высокого напряжения 8. При этом образуются положительно и отрицательно заряженные молекулы кислорода и свободные радикалы кислорода переменного состава.

В свободных радикалах кислорода электрон является свободной частичкой молекулы и вступает в реакции окисления значительно легче, чем не активированная молекула кислорода. Источником заряженных частиц является рабочий электрод- активатор, который устанавливается в потоке очищенного воздуха, поступающего из фильтра очистки в камеру сгорания. Воздух становится наэлектризован, статичен, становится возможным увеличение объёма области разряда свечей в камере сгорания двигателя и воздушно-топливная смесь поджигается за меньшее время и в большем объёме, тем самым, улучшая процесс работы двигателя. Высокая окислительная способность свободных радикалов кислорода более эффективна для горения любого углеродного топлива [1, 2].

Все это позволяет снизить процесс накапливания, а в дальнейшем залипания твердых частичек углеродистых соединений в самом двигателе, на свечах и топливных форсунках, а также в катализаторе и на лямбда зондах, что в значительной мере продлит их эксплуатационный ресурс. Даже самый легкий коричневатый нагар может провоцировать аномальное горение топлива.

Использование технологии, ионизации - активации кислорода в потоке воздуха поступающего в камеру сгорания позволяет качественно улучшить характеристики образовавшейся воздушно - топливной смеси и самого процесса сгорания топлива в камере сгорания (происходит более полное и качественное сгорание топлива). При этом происходит значительное снижение выброса различных углеродистых соединений (СО, НС) [1, 2].

Качественное изменение отработанных газов фиксируются бортовым компьютером по полученным данным от лямбда зондов, который, в свою очередь начинает перестраивать циклы подачи топлива через форсунки путем изменения в сторону экономии долговременной коррекции топлива, корректирует угол опережения зажигания.

Таким образом, происходит адаптация автомобиля и начинается процесс экономии расхода топлива.

Для не прогретого двигателя работа прибора очень актуальна еще тем, что именно при работе холодного двигателя происходит максимальное обогащение воздушно - топливной смеси, что приводит к максимальному выбросу и залипанию углеродистых соединений (СО, НС).

При применении устройства происходят довольно ощутимые изменения в соотношении угла положения дроссельной заслонки и оборотов работающего двигателя. Для набора тех же оборотов, теперь достаточен меньший угол положения (газовой педали) дроссельной заслонки. Теперь можно меньше давить на педаль, чтобы двигатель набрал необходимые обороты. А ведь чем сильнее давишь на педаль газа, тем больше расход топлива и это аксиома. Отсюда получается, для разгона и поддержания заданной скорости, мы меньше давим на педаль газа, получая при этом дополнительный запас мощности, который бывает так необходим для уверенного обгона.

Испытания подобных устройств независимыми компетентными органами показали снижение расхода топлива от 13% - 30%, увеличения мощности 10% - 20% и уменьшения накопления твердых частичек углеродистых соединений в двигателе в следствии этого снижение абразивного износа деталей [5].

## **Выводы.**

1. Применение данного устройства позволит увеличить мощность двигателя и его ресурс работы, уменьшить образования нагара в двигателе, катализаторе и выхлопных трубах, а следовательно продление их срока службы.

2. Благодаря более качественному сгоранию снизится расход топлива и выбросы вредных веществ, а также даст возможность использования бензина с более низким октановым числом с улучшением ходовых характеристик и качественных показателей работы двигателя.

**Литература.**

1. Егин Н. Три жизни мотора. Журнал «Изобретатель и рационализатор» №5, 2002г.
2. Егин Н. Озоновая крыша. Журнал «Изобретатель и рационализатор» №3, 2001г.
3. «Автовыбор» Газета. Новосибирск. № 06(006) 2010г.
4. Патенты Российской Федерации: № 96186, 1071796, 1239389, 1320487, 1373852, 1679045, 2008502.
5. Ионизатор-оптимизатор. Протокол испытаний № 190-ПИ-326. «Уральский центр экспертизы и подтверждения соответствия на автомобильном транспорте», 25.11.2009г.