

INOVAȚII ÎN RIDICAREA CAPACITĂȚII DE TRECERE A AUTOVEHICULELOR

Autori: Sergiu CLICHICI, Oxana CLICHICI, Artur TĂBĂCARU, Georgiy DOLOMANZHI

Universitatea Tehnică a Moldovei

Ideea principală: lucrarea prezintă informația despre istoria roții cât și inovații în construcția roții care măresc capacitatea de trecere, economicitatea de combustibil și siguranța autovehiculelor .

Cuvinte cheie: capacitatea de trecere, roată, roată patrată, roată transformator.

De-a lungul istoriei, oamenii au încercat să amelioreze căile prin care erau transportați, atât ei cât și bunurile lor dintr-un loc în altul. Primul mijloc de transport a fost chiar corpul uman, transportând lucruri în mână sau în cutii ținute în mâini, cărate în spate, echilibrate pe cap, sau târâte.

Există foarte multe opinii care consideră roata una dintre cele mai vechi și importante invenții care au originat din anticul Sumer în Mesopotamia ulterioară acestuia, în forma inițială de roată a olarului. Invenția roții s-a propagat spre zona unde astăzi se găsesc Irak, Pakistan și India. Acum aproximativ 6.000 de ani, roata nu era decât un simplu disc de lemn. Spre 1.500 înainte de Hristos, au apărut roțile cu spite. Datorită spitelor, roțile au devenit mult mai ușoare decât cele masive și deci mai rapide. Astfel de roți au fost folosite mult timp, până acum aproximativ 300 de ani când se începe utilizarea unei combinații de lemn și metal. Aceasta combinație a făcut roțile mai rezistente.

Inventarea roți, a plutelor și bărcilor și dresarea animalelor ca animale de povară le-a permis oamenilor să călătorească mai repede, mai departe și cu greutatea mai mari. Au urmat neîntrerupte ameliorări ulterioare, de la jonci, caravele și alte vapoare, până la trenurile cu aburi și electrice și până la avioanele supersonice.

O roată este un dispozitiv circular cu spițe sau plin, care poate fi rotit în jurul propriei sale axe. Roata poate transmite o forță prin efectuarea lucrului mecanic, caz în care ia naștere mărimea fizică numită moment cinetic, ambele fiind forme (teoretice) de transmitere a energiei mecanice. Un ansamblu mecanic format dintr-o roată și un ax solidar acesteia se pot roti cu pierderi mai mici datorate frecării, favorizând și ușurând totodată mișcarea liniară prin transformarea acesteia într-una circulară. Exemplele cele mai comune se găsesc la vehiculele destinate transporturilor pe uscat. Deasemeni roata are, ca organ de mașină, o largă utilizare în construcția mecanismelor și utilajelor mecanice. Termenul „roată” poate fi folosit și în sens mult mai general, fiind dat la diferite obiecte care se pot roti sau care doar au formă circulară, de roată.

Cuvântul din limba română care desemnează roata provine din latinescul *rota*, despre care se crede că este originar din cuvântul proto-indo-european *rotā-*, forma extinsă a rădăcinii *ret-*, care semnifică "a se roti/învârti". Roata a fost perfecționată continuu, datorită roții putem ridica capacitatea de trecere a autovehiculului.

Capacitatea de trecere a autovehiculului este caracteristica funcțională, constructivă și geometrică a unui autovehicul care reflectă posibilitatea acestuia de a se deplasa pe drumuri rele (cu denivelări, noroaie, pante, serpentine, strat gros de zăpadă) sau un teren natural, fără drum.



1. Janta roții
2. Motor electric încorporat
3. Mecanism de frînare EWD
4. Suspensia activă
5. Dispozitiv de acționare electrică a sistemului de direcție

Fig. 1. Roata eCorner „în secțiune”



Fig.2. Roata Tweel de la Michelin.

Inginerii de la Michelin lucrează asupra perfecționării roților și anvelopelor de mulți ani, unde au încercat să transmită roților „comenzile” motorului, frinelor și volanului fără prea multe pierderi. Varianta ideală ar fi chiar instalarea tuturor acestor sisteme în interiorul roții figura1. Motorul electric al conceptului este montat direct în jantă și poate lucra atât la accelerare, cât și la frînare regenerând energie electrică în baterie. În acest caz, inginerii afirmă că randamentul va fi egal cu 96 %, pe când același coeficient la motoare cu ardere internă de-abia ajunge la valoarea de 50 la sută. Inventatorii spun că în viitor producătorii de automobile vor putea doar să construiască caroseria și să monteze pe ea aceste roți pentru a obține un automobil finit.

Următorul pas în tehnologia constructoare de roți a fost lansat de Michelin cu roata Tweel figura 2. Tweel este o singură unitate care înlocuiește anvelopa tradițională de asamblare cu jeanta. Acesta constă dintr-un material compozit armat benzii de rulare, conectat la roată, prin intermediul spițelor flexibile dreptunghiulare. Structura spițelor prevede realizarea micșorării capacității de greutate, absorbția șocurilor, ridicarea confortului. Un avantaj este că nu folosește aer, eliminând astfel necesitatea de a verifica sau de a menține presiunea aerului din anvelope, nu este numai pentru automobile, dar poate fi utilizat de asemenea la buldozere, biciclete, motocicletele.

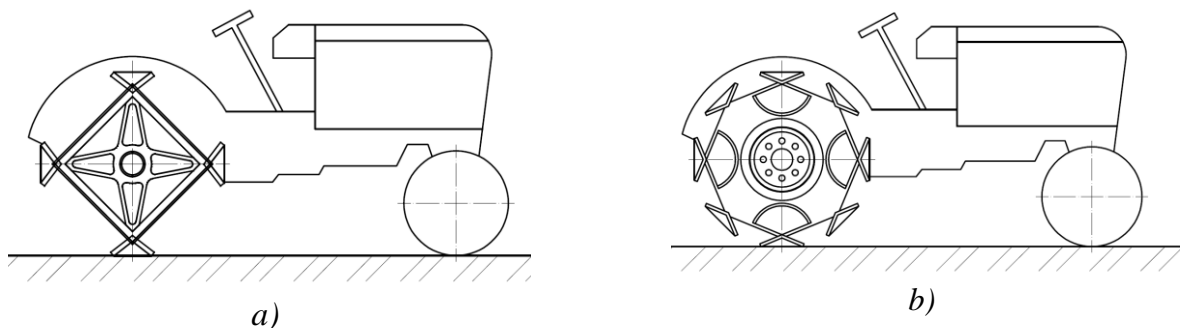


Fig. 3. Tipuri de roți pentru vehicule agricole.

În figura 3. a) și b) sunt reprezentate două tipuri de roți pentru vehicule agricole anume la tractoare.

Tipul de roți din figura 3. a) dă posibilitatea tractorului sau autovehiculului deplasarea pe drumuri rele, nisip, noroaie, strat gros de zăpadă, sau pantă. Acest tip de roți au forme patrate. Adică, mișcarea autovehiculului se face prin pași, roata pășește.

Tipul de roți din figura 3. b) dă posibilitatea tractorului deplasarea pe drumuri cu denivelări, mlaștină, la aratul pământului, sau semănatul semințelor cerealiere.

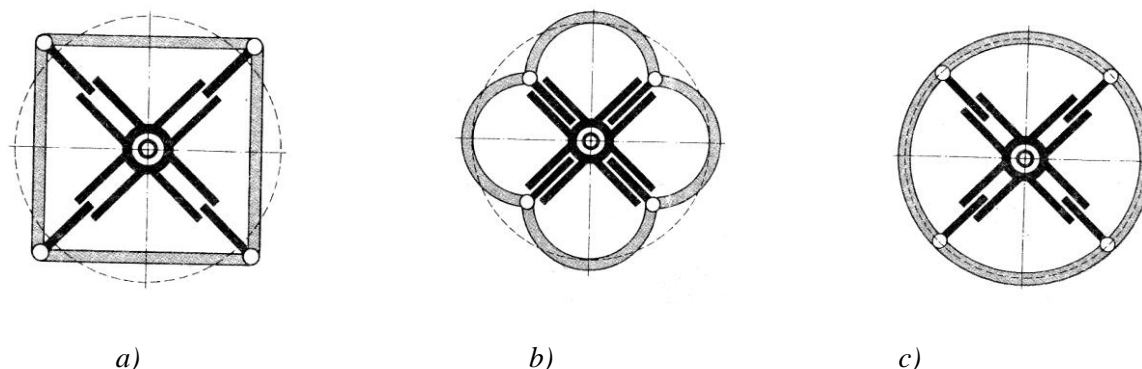


Fig. 4. Tipul de roată transformator pentru autovehicule.

În figura 4. este reprezentat roata transformator. Cum funcționează? Roata rotundă figura 4. c) se poate transforma în patrată figura 4. a), apoi în patru petale klever figura 4. b). Astfel de transformări neobișnuite se petrec din faptul că, roata constă din patru elemente metalice și elemente elastice (arcuri din caucic) care sunt fixate una de alta prin balamale, unite formează un cerc figura 4. c). Radial între acele patru balamale și centru roții sunt fixați patru cilindri hidraulici care își pot schimba lungimea lor. La reglarea lungimei spiței cilindrului hidraulic foarte ușor se schimbă forma roții. Când lungimea cilindrelor este egală cu raza curbării după care sunt îndoite arcurile din cauciuc atunci roata are formă rotundă, dar dacă spița cilindrelor hidraulici se mărește, adică es în afără, elementele elastice (arcurile) încep să se îndrepte, roata își ea forma patrată. Când are loc procesul de revenire, micșorarea spișilor, balamalele capetelor elementelor elastic se trag în central roții și își ia forma de **klever**. Aceste roți transformator, pot fi acționate la schimbarea formei nu numai cu cilindri hidraulici dar și pneumatici, sau electric dirijat electronic.

Concluzii :

Încercările și cercetările au demonstrate că așa tipuri de roți folosite la un autovehicul militar, agricol sau federal, care își pot schimba forma sunt foarte perspective: roata pătrată foarte bine se deplasează pe nisip, teren umed (nisipos, lutos), pantă; roata cu patru petale se deplasează prin zăpadă, noroi, mlaștină, trecere peste obstacole, adică capacitatea de trecere a autovehiculului este ridicată.

Bibliografie:

1. Иван Вълчев : Всъдеходи, Издателство ОТЕЧЕСТВО, София, 1988.
2. Guimbretiere, P., - Reflexions sur les Quatre Roues Motrices, Glanzer Spicer, 1988.
3. Roșca R., Rakosi E., Manolache Gh., Roșu V.: Elemente de tehnologia autovehiculelor, Editura " Politehniun" Iași, 2005.
4. Агейкин Я.С. : Проходимость автомобилей. – М.: Машиностроение, 1981. – 232 с., ил.
5. Conferința națională științifico – practică cu participare internațională : „Transport: economie, inginerie și management”, UTM. 2011.
6. Julius Mackerle : Automobil dneska a zitrka, SNTL Nakladatelstvi Technicke Literatury, Praga 1977.