

**UNIVERSITATEA TEHNICĂ A MOLDOVEI**  
**FACULTATEA DE ENERGETICĂ ȘI INGINERIE ELECTRICĂ**

Cu titlu de manuscris

C.Z.U.:681.527.2:004.42:663.93(043)

**ȚURCANU ADRIAN**

**SISTEME ELECTROMECHANICE INTEGRATE CU CONTROL**  
**NUMERIC PENTRU APARATE DE CAFEA**

**222.01- DISPOZITIVE ȘI ECHIPAMENTE ELECTROTEHNICE**

Teză de doctor în științe inginerești

Conducător științific:

\_\_\_\_\_

NUCĂ Ilie, Conf. univ., dr.

Autor:

\_\_\_\_\_

ȚURCANU Adrian

**CHIȘINĂU, 2024**

© ȚURCANU ADRIAN, 2024

## CUPRINS

<b>ADNOTARI (în română, engleză și rusă).....</b>	<b>7</b>
<b>LISTA TABELELOR.....</b>	<b>10</b>
<b>LISTA FIGURILOR.....</b>	<b>11</b>
<b>LISTA ABREVIERILOR ȘI NOTAȚIILOR.....</b>	<b>15</b>
<b>INTRODUCERE.....</b>	<b>18</b>
<b>1. STADIUL ACTUAL ÎN DOMENIUL SISTEMELOR ELECTROMECHANICE AL APARATELOR DE CAFEA.....</b>	<b>28</b>
<b>1.1. Procese tehnologice tipice în procesarea boabelor de cafea.....</b>	<b>28</b>
<b>1.2. Evoluția sistemelor electromecanice a instalațiilor din industria cafelei....</b>	<b>35</b>
<b>1.3. Analiza principiilor constructive a sistemelor electromecanice ale aparator de cafea.....</b>	<b>37</b>
<b>1.4. Realizarea metodei de extracție espresso în aparatele de cafea moderne.....</b>	<b>41</b>
<b>1.5. Studiul performanțelor sistemelor electromecanice al aparatelor de cafea moderne.....</b>	<b>44</b>
<b>1.6. Metode matematice aferente sistemelor electromecanice ale aparatelor de cafea.....</b>	<b>53</b>
<b>1.7. Concluzii la capitolul 1.....</b>	<b>59</b>
<b>2. ELABORAREA CONCEPTELOR CONSTRUCTIV – FUNCȚIONALE ALE SISTEMULUI ELECTROMECHANIC PENTRU AUTOMATELE DE CAFEA.....</b>	<b>61</b>
<b>2.1. Sinteza principiilor constructive și aspectelor de funcționare a sistemului electromecanic a aparatelor de cafea automate.....</b>	<b>61</b>
2.1.1. Sistemul hidraulic.....	62
2.1.2. Sistemul de râșnire.....	67
2.1.3. Sistemul de preparare/extracție.....	69
2.1.4. Sistemul de control.....	71
<b>2.2. Analiza statistică a proceselor tehnologice de funcționare a automatelor de cafea.....</b>	<b>77</b>
2.2.1. Studiul impactului mediului ambiant asupra performanțelor sistemului electromecanic al aparatelor de cafea automate.....	77
2.2.1.1. Probleme de extracție în funcție de calitatea cafelei.....	77

2.2.1.2. <i>Controlul statistic al procesului de producție a băuturilor din cafea.....</i>	78
2.2.1.3. <i>Descrierea extracției espresso, folosind un portafiltru nepresurizat.....</i>	78
2.2.1.4. <i>Colectarea inițială a datelor.....</i>	80
2.2.1.5. <i>Prelucrarea datelor statistice.....</i>	81
2.2.2. Analiza statistică a procesului de producere a băuturilor din cafea boabe.	84
2.2.3. Considerații asupra impactului deșeurilor electrice și electronice asupra mediului.....	89
<b>2.3. Studiul metodelor de eficientizare energetică al sistemelor electromecanice pentru aparatelor de cafea automate.....</b>	<b>95</b>
2.3.1. Evaluarea consumului de energie a aparatului de cafea.....	95
2.3.2. Cercetări numerice ale performanțelor sistemului hidraulic al aparatului de cafea.....	97
<b>2.4. Delimitarea noilor concepte ale echipamentelor tehnologice de preparare a cafelei.....</b>	<b>98</b>
<b>2.5. Concluzii la capitolul 2.....</b>	<b>101</b>
<b>3. IMPLEMENTAREA NOILOR METODEDE ȘI PROCEDEE TEHNOLOGICE ALE SISTEMELOR ELECTROMECHANICE PENTRU AUTOMATELE DE CAFEA.....</b>	<b>102</b>
<b>3.1. Cercetări numerice ale sistemului electromecanic al aparatelor de cafea cu încălzitor inductiv.....</b>	<b>102</b>
3.1.1. Structuri și procese inovatoare ale aparatelor de cafea cu încălzitoare inductive.....	102
3.1.2. Sistemul hidraulic.....	104
3.1.2.1. <i>Dimensionarea încălzitorului inductiv pentru prepararea apei.....</i>	104
3.1.2.2. <i>Sistemul de pompare a apei.....</i>	117
3.1.2.3. <i>Analiza numerică a particularităților de reglare a debitului în sistem cu pompă electromagnetică.....</i>	122
3.1.3. Sistemul de râșnire.....	127
3.1.4. Sistemul de extracție.....	131
<b>3.2. Modelarea sistemului electromecanic al aparatului de cafea.....</b>	<b>136</b>
3.2.1. Sistemul hidraulic.....	136



3.2.1.1. Simularea performanțelor încălzitorului inductiv.....	136
3.2.1.2. Simularea comparativă a pompelor.....	142
3.2.1.3. Simularea reglării debitului în sistemele cu pompe solenoidale....	148
3.2.2. Sistemul de râșnire.....	152
3.2.3. Sistemul de extracție.....	154
<b>3.3. Impactul inovațiilor asupra parametrilor de performanță ai aparatului de cafea.....</b>	<b>158</b>
3.3.1. Determinarea pierderilor de energie în funcționarea boilerelor rezistive...	158
3.3.2. Analiză comparativă a consumului de energie între încălzitorul rezistiv și încălzitorul inductiv.....	159
3.3.3. Analiza impactului inovațiilor asupra indicatorilor de performanță ai sistemului de râșnire.....	162
<b>3.4. Concluzii la capitolul 3.....</b>	<b>166</b>
<b>CONCLUZII FINALE ȘI RECOMANDĂRI.....</b>	<b>168</b>
<b>BIBLIOGRAFIE.....</b>	<b>170</b>
<b>ANEXE.....</b>	<b>178</b>
A1. Evoluția sistemelor electromecanice ale instalațiilor din industria cafelei.....	178
A2. Diagrama sistemului hidraulic a aparatului WEGA LEVER 2GR cu pârghie.....	186
A3. Diagrama sistemului hidraulic a aparatului WEGA LEVER 2GR automatizat...	187
A4. Diagramele sistemului electromecanic ale aparatului LA MARZOCCO STRADA EP.....	188
A5. FLUID-O-TECH PO seria 70-400 de construcție și caracteristici de piese de schimb.....	194
A6. Fluid-O-TECH MG200-MG400 serie debitul și presiunea, construcția, și caracteristicile pieselor de schimb.....	196
A7. FLUID-O-TECH magnet unitate cu paletă rotativă pompă-motor TMFR 30-200 serie debitul și presiunea, construcția, și caracteristicile pieselor de schimb.....	199
A8. FLUID-O-TECH magnet unitate cu palete rotative pompa-motor FG serie debitul și presiunea, și caracteristicile ratei de putere.....	202
A9. Fluid-O-TECH pompa peristaltica TP30 serie de construcție și caracteristici de debit.....	203

A10. FLUID-O-TECH Sirop solenoid pompa serie de construcție și caracteristici de debit.....	204
A11. Construcția unității de extracție al SAECO ROYAL DIGITAL PLUS, detalierea și codurile pieselor de schimb.....	206
A12. Construcția sistemului de șlefuire, detalierea și codurile pieselor de schimb a SAECO ROYAL DIGITAL PLUS.....	208
A13. Construcția motorului angrenajului, detalierea și codurile pieselor de schimb aparatului SAECO ROYAL DIGITAL PLUS.....	210
A14. Studiul impactului deșeurilor electrice si electronice asupra mediului .....	211
A15. Secvențe din etapele de fabricare a prototipului încălzitorului inductiv .....	219
A16. Brevet de invenție de scurtă durată nr. 1617.....	221
A17. Mențiuni.....	222
A18. Certificate de implementare.....	227
<b>DECLARAȚIA PRIVIND ASUMAREA RĂSPUNDERII.....</b>	<b>230</b>
<b>CURRICULUM VITAE AL AUTORULUI.....</b>	<b>231</b>

## ADNOTARE

**Autor** – ȚURCANU Adrian. **Titlul** – *Sisteme electromecanice integrate cu control numeric pentru aparate de cafea*. Teză de doctor pentru conferirea titlului de doctor în științe tehnice la specialitatea 222.01 – *Dispozitive și echipamente electrotehnice*: Chișinău 2024

**Structura tezei:** Lucrarea conține introducerea, trei capitole, concluzii generale și recomandări, bibliografie din 110 titluri, 16 anexe, 151 pagini, 125 de figuri și 31 de tabele. Rezultatele obținute sunt publicate în 8 lucrări științifice și 1 brevet de invenție.

**Cuvinte cheie:** aparat de cafea, sistem electromecanic, încălzitor inductiv, control numeric, modelare matematică, control statistic, matlab simscape, comsol multiphysics.

**Scopul lucrării:** Dezvoltarea și implementarea sistemelor electromecanice (SEM) integrate avansate pentru majorarea calității produsului finit și a eficienței energetice în aparatele de cafea.

**Obiectivele lucrării:** Analiza și identificarea problemelor ingineresti în funcționarea echipamentelor tehnologice în industria cafelei, elaborarea conceptelor constructiv-funcționale inovatoare al SEM pentru automatele de cafea, implementarea noilor metode și procedee în SEM ale aparatelor de cafea.

**Noutatea și originalitatea științifică** a lucrării constă în delimitarea problemelor și identificarea căilor posibile de creștere a eficienței de funcționare și a calității produsului finit prin implementarea soluțiilor tehnico-științifice avansate al SEM integrate pentru aparatele de cafea, inclusiv soluții brevetate.

**Problema științifică importantă soluționată** se demonstrează prin reducerea impactului negativ al factorilor exogeni și endogeni asupra calității produsului finit, prin dezvoltarea și implementarea SEM integrate, bazate pe algoritmi de comandă numerici, prin sporirea eficienței energetice al aparatelor de cafea.

**Importanța teoretică** a lucrării relevă din noile abordări teoretico-practice privind implementarea metodelor și procedeele tehnologice în SEM avansate cu control numeric pentru aparate de cafea.

**Valoarea aplicativă a lucrării.** Au fost realizate soluții tehnice importante în procesul de modernizare a instalației tehnologice, pentru aparate de cafea, ce includ sisteme electromecanice integrate cu control numeric și realizează reglarea automată a parametrilor procesului de producție. Astfel, se asigură calitatea înaltă a produsului finit, prin diminuarea influenței factorilor externi și sporirea semnificativă a eficienței energetice.

**Implementarea rezultatelor științifice** ale tezei: încălzitorul inductiv în cadrul *M-Consulting SRL*; reglarea automată al râșniței *Coffee Hub SRL*; controlul numeric al tasării *Coffee Planet Group SRL*.

## ABSTRACT

**Author** – ȚURCANU Adrian. **Title** – *Integrated electromechanical systems with numerical control for coffee machines*. Ph.D. thesis for conferring the scientific title of doctor of technical sciences in specialty 222.01 – *Electrotechnical devices and equipment*: Chisinau 2024

**Thesis structure:** The paper contains an introduction, three chapters, general conclusions and recommendations, a bibliography of 110 titles, 16 annexes, 151 pages, 125 figures, and 31 tables. The obtained results are published in 8 scientific papers and 1 patent.

**Keywords:** coffee machine, electromechanical systems, inductive heater, numerical control, mathematical modeling, statistical control, Matlab simscape, comsol multiphysics.

**The purpose of the work:** Development and implementation of advanced integrated electromechanical systems (EMS) to increase the quality of the finished product and energy efficiency for coffee machines.

**Objectives of the work:** analysis and identification of engineering problems in the operation of technological equipment in the coffee industry, elaboration of innovative constructive-functional concepts of EMS for coffee machines, implementation of new methods and processes in SEM of coffee machines.

**The scientific novelty and originality** of the work consist of delimiting problems and identifying solutions to increase the operating efficiency and quality of the finished product by implementing advanced technical-scientific solutions of integrated EMS for coffee machines .

**The important scientific problem solved** is demonstrated by reducing the negative impact of exogenous and endogenous factors on the quality of the finished product, developing and implementing integrated EMS based on numerical control algorithms, and increasing coffee machines' energy efficiency.

**The theoretical importance of the paper** is revealed by the new theoretical-practical approaches regarding the implementation of technological methods and procedures in advanced SEM with numerical control for coffee machines.

**Applicative value of the work.** Important technical solutions have been achieved in the process of modernization of the technological installation for coffee machines, which include integrated electromechanical systems with numerical control and perform automatic adjustment of the parameters of the production process. Thus, the high quality of the finished product is ensured by reducing the influence of external factors and significantly increasing efficiency.

**Implementation of the scientific results** of the thesis: inductive heater within *M-Consulting SRL*; automatic adjustment of the grinder *Coffee Hub SRL*; numerical control of settlement *Coffee Planet Group SRL*.

## РЕЗЮМЕ

**Автор** – ЦУРКАНУ Адриан. **Название** – *Интегрированные электромеханические системы с числовым программным управлением для кофемашин*. Кандидатская диссертация на соискание ученого звания доктора технических наук по специальности 222.01 – *Электротехнические устройства и оборудование*: Кишинев 2024

**Структура диссертации:** Работа содержит введение, три главы, общие выводы и рекомендации, библиографию из 110 наименований, 16 приложений, 151 страниц, 125 рисунков, 31 таблиц. Результаты опубликованы в 8 научных работах и 1 патенте.

**Ключевые слова:** кофемашина, электромеханические системы, индукционный нагреватель, числовое управление, математическое моделирование, статистическое управление, matlab simscape, comsol multiphysics.

**Цель работы:** Разработка и внедрение перспективных интегрированных электромеханических систем (ЭМС) для повышения качества готовой продукции и энергоэффективности кофемашин.

**Задачи диссертации:** анализ и выявление инженерных проблем при эксплуатации технологического оборудования в кофейной промышленности, разработка инновационных конструктивно-функциональных концепций ЭМС для кофемашин, внедрение новых методов и процессов в ЭМС кофемашин.

**Научная новизна и оригинальность** работы заключается в разграничении проблем и определении возможных путей повышения эффективности работы и качества готового продукта за счет внедрения передовых научно-технических решений в ЭМС для кофемашин.

**Важная решенная научная проблема** за счет снижения негативного влияния экзогенных и эндогенных факторов на качество готовой продукции, разработки и внедрения интегрированных ЭМС на основе алгоритмов числового программного управления, за счет повышения энергоэффективности кофемашин.

**Теоретическая значимость** работы раскрывается новыми теоретико-практическими подходами к реализации технологических методов и процедур в перспективных ЭМС с числовым программным управлением для кофемашин.

**Практическая значимость работы.** Важные технические решения были достигнуты в процессе модернизации технологической установки кофемашин, которые включают в себя интегрированные электромеханические системы с числовым программным управлением и выполняют автоматическую регулировку параметров производственного процесса. Таким образом, высокое качество готового продукта обеспечивается за счет снижения влияния внешних факторов и значительного повышения энергоэффективности.

**Внедрение научных результатов диссертации:** индукционный нагреватель в *M-Consulting SRL*; автоматическая регулировка кофемолки *Coffee Hub SRL*; *числовое программное управление расчетом Coffee Planet Group SRL*.

## LISTA TABELELOR

Tabelul 1.1.	Parametrii tehnici conturați de Institutul Național Italian espresso pentru realizarea espresso-ului italian certificat
Tabelul 2.1.	Cerințe necesare înaintate față de sistemul hidraulic
Tabelul 2.2.	Rezultatele măsurătorilor experimentale ale debitului și consumului de curent.
Tabelul 2.3.	Consumul real al curentului în sistemului de încălzire SAECO RAPID STEAM cu încălzitor suplimentar
Tabelul 2.4.	Parametrii motorului de acționare ai râșniței
Tabelul 2.5.	Parametrii mecanismului de acționare ai unității de preparare/extracție
Tabelul 2.6.	Înregistrări inițiale de date
Tabelul 2.7.	Tabelul setului de date revizuit
Tabelul 2.8.	Tabel de date inițiale pentru diagramele QC
Tabelul 2.9.	Ratele de valorificare și reciclare în conformitate cu Directiva 2012/19/eu, articolul 7, anexa V
Tabelul 2.10.	Obiective adiționale incluse în DEE II
Tabelul 2.11.	Datele demografice ale respondenților
Tabelul 2.12.	Conștientizarea eliminării DEEE
Tabelul 2.13.	Tabelul consumului de energie al aparatului de cafea
Tabelul 2.14.	Datele inițiale pentru efectuarea calculelor
Tabelul 2.15.	Formulele utilizate în calculul procesului de transfer termic
Tabelul 2.16.	Rezultatele cercetărilor în domeniul de eficientizare ale consumului de energie realizată de UltraFlex Power Tehnologies
Tabelul 3.1.	Date de intrare pentru calculele puterii necesare pentru încălzirea apei
Tabelul 3.2.	Parametrii inițiali
Tabelul 3.3.	Parametrii inițiali
Tabelul 3.4.	Parametrii măsurării
Tabelul 3.5.	Rezultatele măsurărilor
Tabelul 3.6.	Parametrii calculați
Tabelul 3.7.	Parametrii părții mecanice ai sistemului de ajustare automată al râșniței
Tabelul 3.8.	Date inițiale pentru dimensionarea actuatorului liniar
Tabelul 3.9.	Parametrii motorului de curent continuu de tipul MS 1509-12/00010 de la Sistemele Dynetic selectat pentru actuatorul liniar
Tabelul 3.10.	Rezultatele dimensionării actuatorului liniar
Tabelul 3.11.	Datele de intrare pentru determinarea puterii active calculate, necesare pentru procesul de pre-încălzire
Tabelul 3.12.	Datele de intrare pentru analiza performanțelor boilerelor comparate
Tabelul 3.13.	Indicatorii de performanță ai sistemul de râșnire al aparatului elaborat
Tabelul 3.14.	Datele de intrare colectate, necesare pentru analiza indicatorilor de performanță a sistemului de râșnire

## LISTA FIGURILOR

Fig. 1.1.	Diagrama flux a etapelor de procesare a boabelor de cafea
Fig. 1.2.	Instalațiile de prăjire a boabelor de cafea
Fig. 1.3.	Diagrama temperaturii boabelor și a tamburului de aer într-o prăjire necontrolată
Fig. 1.4.	Măcinătoare cu bur
Fig. 1.5.	Cafetiere cu percolator
Fig. 1.6.	LA PAVONI EPG – 8 EUROPICCOLA cu boilerul pentru 8 porții de espresso
Fig. 1.7.	ASTORIA PERLA AL2GR 2 mașină cu pârghie de grup cu control automat al nivelului
Fig. 1.8.	ASTORIA PERLA AEP 2GR mașină semiautomată de 2 grupe
Fig. 1.9.	ATORIA PERLA SAE 2GR mașină automată de 2 grupuri
Fig. 1.10.	VIBIEMME DOMOBAR SUPER PID
Fig. 1.11.	VIBIEMME DOMOBAR SUPER ELECTRONIC HX
Fig. 1.12.	SAECO ROYAL DIGITAL PLUS
Fig. 1.13.	Portafilter non - presurizat
Fig. 1.14.	Portafilter SAECO cu menținere al presiunii
Fig. 1.15.	Unitatea de preparare a cafelei SAECO Royal Digital Plus
Fig. 1.16.	Diagrama de reprezentare a boilerului multi – secționat al aparatului de cafea VIBIEMME DOMOBAR SUPER
Fig. 1.17.	Graficul dependenței presiunii de temperatură în cazanele cu mai multe secțiuni
Fig. 1.18.	Sistem de încălzire WEGA EPU-LEVETTA
Fig. 1.19.	Double Boiler heating system
Fig. 1.20.	Boilere din seria SAECO ROYAL
Fig. 1.21.	Pompa cu palete rotative FLUID-O-THECH PO 70-400
Fig. 1.22.	Pompa cu cuplare magnetică FLUID-O-TECH MG200-MG400
Fig. 1.23.	FLUID-O-TECH TMFR 30-200 pompa-motor serie cu 230V AC-CE controler
Fig. 1.24.	Fluid-O-TECH FG100 pompă-motor serie 24V a FG100
Fig. 1.25.	Pompa peristaltica FLUID-O-TECH TP30 seria peristaltica
Fig. 1.26.	FLUID-O-TECH Sirop serie solenoid pompă
Fig. 1.27.	Structura metodelor de rezolvare a modelelor matematice
Fig. 1.28.	Diagrama sistemului dinamic multidimensional MIMO
Fig. 1.29.	Analiza dependenței masei de cafea măcinată de umiditatea aerului, pentru un container umplut
Fig. 2.1.	Schema sistemului electromecanic a aparatului de cafea de tip super-automat
Fig. 2.2.	ULKA EX5 48W IMQ M6294 pompă electromagnetice dublu izolat
Fig. 2.3.	Dependențe presiunii de debit ale pompei de tip ULKA E5
Fig. 2.4.	Dependența debitul și curentul în funcție de fracția de cafea
Fig. 2.5.	Caracteristicile supapei solenoid PARKER de tipul E131K14
Fig. 2.6.	Elemente de încălzire SAECO ale sistemului RAPID STEAM

Fig. 2.7.	Partea suplimentară a cazanului SAECO ROYAL J cu încălzitor adițional (437 W)
Fig. 2.8.	Histograma de funcționare a elementelor de încălzire ale aparatului de cafea convențional
Fig. 2.9.	Sistem hidraulic de încălzire cu SAECO RAPID STEAM
Fig. 2.10.	Motorul râșniței și cutia de viteze al SAECO ROYAL DIGITAL [11]
Fig. 2.11.	Timpul de râșnire în funcție de fracția cafelei, pentru 9 g. de cafea măcinată
Fig. 2.12.	Motorul de acționare al unității de extracție SAECO ROYAL DIGITAL PLUS
Fig. 2.13.	Caracteristicile curentului și tensiunii motorului de acționare al unității de extracție în funcție de timp
Fig. 2.14.	Placa electronică de putere al SAECO ROYAL DIGITAL PL
Fig. 2.15.	Placa CPU și conexiunea senzorilor al SAECO ROYAL DIGITAL PL
Fig. 2.16.	Schema sistemului electromecanic super –automat din seria SAECO ROYAL
Fig. 2.17.	Diagrama flux a procesului standard de funcționare a aparatului de cafea automat
Fig. 2.18.	Fazele procesului de extracție cu portfiltre nepresurizate
Fig. 2.19.	Echipeamentele utilizate la colectarea inițială a datelor
Fig. 2.20.	Rezultatele analizei statistice a datelor obținute în software-ul STATISTICA, pentru variabila de greutate a cafelei măcinate
Fig. 2.21.	Rezultatele analizei statistice a datelor obținute în software-ul STATISTICA, pentru variabila debitului calculat la extracție
Fig. 2.22.	Regresii și corelații ale datelor primare
Fig. 2.23.	Container de filtrare pentru o porție unitară
Fig. 2.24.	Analiza SixGraph X-bar și R Chart pentru densitatea de cafea în doza tasată corespunzătoare debitului de râșnire
Fig. 2.25.	Regresii și corelații ale datelor revizuite
Fig. 2.26.	Analiza SixGraph X-bar și R Chart pentru greutatea de cafea măcinată
Fig. 2.27.	Analiza SixGraph X-bar și R Chart pentru densitatea cafelei în doză
Fig. 2.28.	Analiza SixGraph X-bar și R Chart pentru debitul de râșnire
Fig. 2.29.	Analiza SixGraph X-bar și R Chart pentru debitul de extracție calculat
Fig. 2.30.	Analiza SixGraph X-bar și R Chart pentru debitul de extracție calculat, pentru un recipient umplut
Fig. 2.31.	Analiza SixGraph X-bar și R Chart pentru masa cafelei, pentru un container umplut
Fig. 2.32.	Componența DEEE Aaaptare după Widmer et al. (2005) și Ongondo et al. (2011)
Fig. 2.33.	Achiziționarea echipamentului EE
Fig. 2.34.	Eliminarea DEEE
Fig. 2.35.	Motivele pentru stocarea EEE
Fig. 2.36.	Histograma distribuției consumului total de energie pentru trei procese de extracție, inclusiv o pauză de 105 secunde



Fig. 2.37.	Diagrama structurală a sistemului electromecanic a aparatului de cafea inovativ cu încălzitor inductiv
Fig. 3.1.	Diagrama flux a procesului de funcționare ale aparatului de cafea automat cu implementarea proceselor inovative adiționale
Fig. 3.2.	Reprezentarea canalului de apă de forma unei spirale, realizat în SolidWorks
Fig. 3.3.	Reprezentarea canalului de apă de forma dreptunghiulară, realizat în SolidWorks
Fig. 3.4.	Dimensionarea inductorului
Fig. 3.5.	Reprezentarea 3D a componentelor piesei de lucru a încălzitorului inductiv dimensionat, realizată în SolidWork
Fig. 3.6.	Vederea încălzitorului inductiv, realizat în SolidWorks
Fig. 3.7.	Dependența adâncimii de pătrundere de frecvența de alimentare a inductorului
Fig. 3.8.	Reprezentarea piesei de lucru cu indicarea ariei stratului exterior
Fig. 3.9.	Reprezentarea finală a încălzitorului inductiv cu toate părțile componente
Fig. 3.10.	Pompă de vibrație de tip ULKA E5
Fig. 3.11.	Schema internă a unei pompe cu armături vibrante
Fig. 3.12.	Pompa rotativă cu vane de la FLUID-O-TECH
Fig. 3.13.	Partea internă a pompei cu palete rotative
Fig. 3.14.	Diagrama pompei electromagnetice cu reprezentarea parametrilor principali
Fig. 3.15.	Râșniță SAECO
Fig. 3.16.	Roata dințată a sistemului de ajustare automatizată
Fig. 3.17.	Schema sistemului electromecanic modernizat a râșniței
Fig. 3.18.	Servomotoare de curent continuu de tip MH – 145 B
Fig. 3.19.	Programarea microprocesorului
Fig. 3.20.	Listele domeniilor fizice incluse în simularea încălzitorului inductiv în mediul COMSOL MULTIPHISICS
Fig. 3.21.	Modelul 3D al încălzitorului inductiv, realizat în mediul COMSOL MULTIPHISICS
Fig. 3.22.	Reprezentarea densității fluxului magnetic în model 3D
Fig. 3.23.	Densitatea fluxului magnetic și potențialul vectorial magnetic în modelul 2D axial
Fig. 3.24.	Reprezentarea densității fluxului magnetic în modelul 2D axial al inductorului cu piesa de lucru și circuitul magnetic
Fig. 3.25.	Reprezentarea densității curentului în inductor și în piesa de lucru
Fig. 3.26.	Vederea în spectrul termic a modelului 2D axial cu circuitul magnetic la a 8-a secundă a simulării procesului de preîncălzire
Fig. 3.27.	Reprezentarea variației viscozității apei în canalul piesei de lucru
Fig. 3.28.	Reprezentarea grafică a evoluției temperaturii apei în canalul piesei de lucru în regim de preîncălzire
Fig. 3.29.	Circuit hidraulic pentru simularea mașinilor de cafea în timpul extracției
Fig. 3.30.	Schema de simulare a motorului cu inducție monofazată cu sarcină hidraulică, folosind biblioteca de semnal fizic Simscape

Fig. 3.31.	Variația curentului total în timpul pornirii motorului
Fig. 3.32.	Performanța pompei de deplasare fixă
Fig. 3.33.	Schema de simulare a pompei electromagnetice cu sarcină hidraulică, folosind biblioteca de semnal fizic Simscape
Fig. 3.34.	Variația curentului prin bobina solenoid în timpul extracției
Fig. 3.35.	Poziția pistonului solenoid în timpul extracției
Fig. 3.36.	Performanța ULKA E5pump în timpul extracției
Fig. 3.37.	Schema de simulare a performanței electromecanice a pompei de armătură vibratoare
Fig. 3.38.	Schema de simulare a pompei electromagnetice cu blocul State – Space
Fig. 3.39.	Performanța pompei electromagnetice la frecvența 50 Hz
Fig. 3.40.	Performanța pompei electromagnetice la frecvența 25 Hz
Fig. 3.41.	Performanța pompei electromagnetice la frecvența 75 Hz
Fig. 3.42.	Schema de simulare a pompei electromagnetice cu blocul State – Space la variația tensiunii
Fig. 3.43.	Reprezentarea formei undei la ieșirea diodei pompei electromagnetice
Fig. 3.44.	Performanța pompei cu sursă de tensiune variabilă
Fig. 3.45.	Sistem de reglare al simulării reductorului de viteză a motorului cc
Fig. 3.46.	Rezultatele simulării reductorului de viteză a motorului cc cu sarcină constantă în SimPowerSystems
Fig. 3.47.	Rezultatele simulării reductorului de viteză a motorului cc cu sarcină aleatorie în SimPowerSystems
Fig. 3.48.	Schema de simulare a dispozitivului de acționare liniară a arborelui cotit cu servomotorul de tip MS 1509-12/00010
Fig. 3.49.	Profilul sarcinii aplicate pe șurubul de acționare și servomotor
Fig. 3.50.	Cuplul la arborele motorului
Fig. 3.51.	Turația unghiulară la ieșirea cutiei de transmisie
Fig. 3.52.	Curentul consumat
Fig. 3.53.	Reprezentarea distanței de deplasare a încărcăturii la arborele cotit
Fig. 3.54.	Histograma distribuției consumului total de energie al încălzitorului rezistiv, pentru un proces de extracție, inclusiv cu pauză
Fig. 3.55.	Histograma distribuției consumului de energie al încălzitorului inductiv, pentru un proces de extracție, inclusiv cu pauza
Fig. 3.56.	Regresii și corelații ale masei de cafea râșnită
Fig. 3.57.	Regresii și corelații ale debitului masic de râșnire
Fig. 3.58.	Regresii și corelații ale densității cafelei în camera de extracție
Fig. 3.59.	Analiza SixGraph X-bar și R Chart

## LISTA ABREVIERILOR ȘI NOTAȚIILOR

$U_n$	Tensiunea nominală[V]
$P_n$	Puterea nominală[w]
$Q$	Debitul lichidului, [l / min]
$P_{b1}$	Punerea necesară pentru elementul de încălzire al boilerului 1
$m_{ap}$	Masa necesară a apei
$c_{ap}$	Căldura specifică (capacitatea termică masică) al apei, [J / kgC]
$\theta$	Temperatura apei la ieșire din boiler
$\theta_0$	Temperatura apei la intrare în boiler
$i$	Factorul de raportare/transmisie
$n_{red}$	Turațiile discului abraziv mobil al râșniței
$n_n$	Turațiile motorului de acționare
SEM	Sistem electromecanic
$m_e$	Masa/cantitatea cafelei extrase
$m_{up}$	Masa cafelei măcinate cu recipientul/filtrul portfiltrului umplut parțial
$m_{uc}$	Masa cafelei măcinate cu recipientul/filtrul portfiltrului umplut complet
$\Delta_m$	Variație masei cafelei măcinate
$\Delta_m^*$	Marja de variație a masei cafelei măcinate în spațiul rămas în portfiltru
$k_u^*$	Factorul de umplere a containerului de filtrare
$r$	Coeficientul de corelație
DEEE	Deșeuri de echipamente electrice și electronice
CnE	Comunitate energetică
$\theta_i; \theta_f$	Temperatura inițială și finală a apei
$\gamma_{ap}$	Densitatea apei, [kg/m <sup>3</sup> ]
$c_{al}$	Căldura specifică (capacitatea termică masică) a aluminiului, [J / kgC]
$q_{ap}$	Debitul apei necesar pentru încălzire, [m <sup>3</sup> /s]
$m_i$	Masa încălzitorului principal, [kg]
$P_{i.ap}$	Puterea necesară pentru încălzirea apei, [w]
$\theta_{s.i}$	Temperatura necesară a suprafeței de încălzit
$\Delta\theta_{s.i}$	Pierderile de temperatură prin transfer termic convectiv
$\gamma_{ot}$	Densitatea oțelului, [kg/m <sup>3</sup> ]
$c_{oț}$	Căldura specifică (capacitatea termică masică) a oțelului, [J / kgC]
$m_{i.saeco}$	Masa încălzitorului SAECO, [kg]
$t_{h.ap}$	timpul de încălzirea al necesarului de apă trecută in încălzitor [s]
$P_{i.r}$	Puterea activă a încălzitorului rezistiv SAECO, [w]
$d_{c.ap.i.r}$	diametrul conductei de apă al încălzitorului, [mm]
$l_{c.ap.i.r}$	lungimea conductei de apă a încălzitorului, [m]
$h_c$	Coeficientul de transfer termic convectiv, [W/m <sup>2</sup> K]
$m_{i.i.ot}$	Masa piesei de lucru a încălzitorului inductiv, [kg]

$V_{n.o\text{ț}}$	Volumul necesar al oțelului în piesa de lucru pentru asigurarea entalpiei, $[m^3]$
$S_{c.ap.nec}$	Aria suprafeței necesare a canalului de apă, $[m^2]$
$L_{c.ap.clac.v1}$	lungimea conductei de apă care să asigure aria suprafeței necesare, varianta I, $[m]$
$V_{c.ap.i.i.v1}$	Volumul canalului de apă al încălzitorului inductiv, varianta I, $[m^3]$
$L_{c.ap.i.i.v1}$	lungimea canalului de apă obținut, varianta I, $[m]$
$l_{c.ap.v2}$	lungimea conductei de apă a încălzitorului, varianta 2 $[m]$
$h_{i.c.ap.v2}$	înălțimea inelului canalului de apă, varianta 2 $[m]$
$d_{ext.i.c.ap.v2}$	diametrul extern al inelului canalului de apă, varianta 2 $[m]$
$S_{i.c.ap.v2}$	Aria suprafeței inelului unitar a canalului de apă, $[m^2]$
$N_{i.c.ap.v2}$	numărul de inele necesare pentru încălzitorului dimenisonat, v. 2
$V_{c.ap.i.i.v2}$	Volumul canalului de apă al încălzitorului inductiv, varianta II, $[m^3]$
$V_{p.l}$	Volumul necesar al piesei de lucru, $[m^3]$
$N_i$	Numărul de spire al inductorului
$d_1; d_2$	diametrele interior și exterior ale inductorului, $[m]$
$h_1; h_2$	Înălțimile inductorului și piesei de lucru ale încălzitorului inductiv, $[m]$
$\mu_0$	Permeabilitatea magnetică a vidului, $[H/m]$
$\mu_{o\text{ț}}$	Permeabilitatea magnetică a oțelului, $[H/m]$
$\mu_{cup}$	Permeabilitatea magnetică a cuprului, $[H/m]$
$\sigma_{o\text{ț}}$	Conductivitatea electrică a oțelului, $[S/m]$
$\rho_{o\text{ț}.20C}$	rezistivitatea oțelului la 20°C, $[\Omega m]$
$\rho_{o\text{ț}.150C}$	rezistivitatea oțelului la 150°C, $[\Omega m]$
$\rho_{cup.20C}$	rezistivitatea cuprului la 20°C, $[\Omega m]$
$\delta_{1.20C}$	adâncimea de pătrundere în inductor la 20°C
$\delta_{2.20C}$	adâncimea de pătrundere în piesa de lucru la 20°C
$\delta_{2.150C}$	adâncimea de pătrundere în piesa de lucru la 150°C
$\eta_e$	Randamentul electric al încălzitorului
$P_{in}$	Puterea activă absorbită de la rețea vără compensarea puterii reactive de încălzitorul inductiv, $[W]$
$S_{in}$	Puterea activă absorbită de la rețea vără compensarea puterii reactive de încălzitorul inductiv, $[VA]$
$U_{in}$	Tensiunea de alimentare a inductorului, $[V]$
$I_1$	Curentul inductorului încălzitorului, $[A]$
$a_{sp.in}$	Secțiunea spirei inductorului
$J_1$	Densitatea curentului în spiră, $[A/m^2]$
$\Phi$	Fluxul magnetic produs de inductor
$\tau_{preinc}$	Timpul de preîncălzire
$\mathfrak{R}$	Reluctanța magnetică
$M$	Masa pistonului pompei electromagnetice

$a(t)$	Accelerația de deplasare a pistonului pompei electromagnetice ULKA
$\lambda$	Frecările sau viscozitatea sistemului
$k_{sp1}, k_{sp2}$	constantele arcului 1 si respectiv arcului 2 ale pompei electromecanice ULKA
$x(t)$	Distanța de deplasare a pistonului pompei electromagnetice ULKA
$v(t)$	Viteza de deplasare a pistonului pompei electromagnetice ULKA
$F_l$	Forța de preîncărcare
$F_e$	Forța electromagnetică care acționează asupra pistonului
$\delta$	Întrefierul dintre inductor și piston
$l_2$	lungimea de la piston până la sfârșitul inductorului
$a, c$	constante inductorului
$A_c$	Aria secțiunii transversale a cilindrului interior ale pompei electromagnetice
$m_{sp1}, m_{sp2}$	Masa de contracție a arcurilor, respectiv, 1 și 2, [kg]
$l_{rsp1}, l_{rsp2}$	Lungimea la poziția de relaxare a arcurilor, respectiv, 1 și 2, [m]
$l_{csp1}, l_{csp2}$	Lungimea la poziția de contracție a arcurilor, respectiv, 1 și 2, [m]
$D_{ar}$	diametrul inelului de reglare, [mm]
$D_{sh}$	diametrul rotii dințate de pe arborele motorului, [mm]
$L_{ar}$	lungimea inelului de reglare a râșniței, [mm]
$V_{ad}$	viteza mișcării de reglare a râșniței, [mm/min]

## INTRODUCERE

### **Actualitatea și importanța temei abordate.**

Actualitatea și importanța temei abordate este determinată de necesitatea dezvoltării și implementării sistemelor electromecanice integrate pentru majorarea calității produsului finit și a eficienței energetice, inclusiv ale instalațiilor tehnologice pentru aparate de cafea, diminuând impactul acestora asupra mediului prin limitarea utilizării materialelor toxice și consumului sporit de energie în echipamente prin implementarea principiilor conceptului de eco design.

Conform conceptului de Eco design se impune analiza și limitarea, impactului echipamentelor și produselor pe care îl vor avea asupra mediului. Produsele parcurg ciclul lor de viață, de la creare, producere, transportare, utilizare, reciclare până la distrugere.

Cercetătorii la nivel mondial sunt în căutarea de noi soluții în vederea măsurării și limitării impactului negativ al produselor asupra mediului, urmând ca acestea să fie eficiente din punct de vedere energetic și cât mai puțin nocive, transformând astfel, oamenii în eco-consumatori. Acest fapt contribuie la creșterea stării de bine a fiecăruia dintre noi.

Problema reducerii consumului de energie în procesele tehnologice și influenței lor asupra mediului este în deplină conformitate cu prevederile Strategiei de mediu pentru anii 2014-2023 aprobată prin Hotărârea Guvernului RM nr. 301 din 24.04.2014 și Hotărârea Guvernului RM nr. 102 din 05.02.2013 cu privire la Strategia energetică a Republicii Moldova până în anul 2030 cât la nivel de utilizare industrială, atât și în necesități domestice.

Cafeaua, ca materie primă, este un produs instabil și dependent de factorii de mediu, schimbând-și particularitățile și parametrii săi de procesare în procedeele tehnologice de prelucrare ale acesteia. Totodată aceste particularități și parametri depind de amestecul soiurilor de cafea și, nu în ultimul rând, de gradul de prăjire al acesteia. Aspectele date sunt bine cunoscute de către producătorii și utilizatorii de instalații tehnologice moderne, ajustând-se manual la necesitate sistemele de reglaj ale tuturor echipamentelor. În spațiile de interior, unde impactul mediului înconjurător este eliminat complet, deoarece sunt utilizate sistemele de condiționare ale aerului, lipsa sistemelor integrate cu control numeric pentru automatizarea reglajului parametrilor de funcționare ai instalațiilor nu este resimțită atât de mult și, în majoritatea cazurilor, această problemă este depășită prin pregătirea corespunzătoare a bariștilor care, în regim manual reglează parametrii necesari în timpul procesului de producere al băuturilor din cafea.

Ținând cont de specificul activității economice ale companiei, care a solicitat cercetări în acest domeniu, problema impactului mediului extern asupra proceselor tehnologice este mare preponderent toamna și primăvara, când variația condițiilor meteorologice este mult mai mare

decât în celelalte perioade ale anului. Dificultatea reglării parametrilor dependenți de mediu ai aparatelor de cafea, se amplifică și în contextul lipsei forței de muncă calificate.

Un alt moment important este eficiența energetică. Echipamentele moderne din industria preparării băuturilor din cafea boabe, se bazează pe un set de procese de transformare a energiei electrice în energie termică în cadrul sistemelor de încălzire a apei, necesare diferitor procese cu regimuri variate de temperatură și debit ai acesteia. Din aceste considerente, ponderea consumului de energie electrică în procesele de transfer termic în lichide și corpuri solide este de peste 95% din consumul total de energie al aparatelor de cafea.

Calea pe care o parcurg boabele de cafea de la recolectarea lor de pe arbore până la extracția băuturii se realizează în mai multe etape și procedee tehnologice de prelucrare, printre care: procesarea boabelor recoltate după una din metode; uscată sau umedă; uscarea; măcinarea boabelor în timpul căreia are loc decojirea; lustruirea și sortarea; gustarea boabelor; prăjirea, măcinarea sau râșnirea boabelor; dozarea cantității necesare de cafea în râșnită și ulterior, extracția tipului de băutură dorit. Pentru obținerea unui produs cât mai bun, perioada de timp dintre prăjire și extracție a cafelei, în procesul final de preparare a produselor din cafea, trebuie să fie cât mai scurtă.

Entitățile economice specializate, asigură realizarea ultimelor trei procese utilizând echipamente separate pentru fiecare proces, pe când aparatele de cafea moderne de tip super – automat realizează toate aceste etape simultan, având în dotare toate subsistemele necesare.

Râșnirea în aparatele de cafea moderne are loc prin măcinarea cu bur sau cu role. Principiul de funcționare este bazat pe trecerea boabelor printre două discuri de formă diferită, dintre care unul este staționar și celălalt rotativ, iar fracția de măcinare depinde de distanța dintre ele.

Subsistemul de dozare în aparatele de cafea moderne este bazat pe una din cele două principii: dozare după volum și dozare după timp. Dozarea după volum presupune existența unei camere de dozaj cu un perete mobil, legat cu un micro – contact de parcurs cu rol de semnalizare a momentului de oprire a râșniței. În timpul celui de-al doilea tip de dozare, sistemul de control al aparatului de cafea cronometrează variația de 5-7 secunde, setată manual. După stopare, cafeaua măcinată cade direct în camera de extracție a unității de preparare.

Pentru extracția de cafea de tip espresso, fiind cea mai răspândită metodă de extracție, aparatele și automatele de cafea de tip super – automat sunt dotate cu blocuri/unități de preparare, care realizează mai multe funcții, printre care: primirea cafelei măcinate de la blocul de dozaj în camera de extracție a acestui bloc, presarea cafelei în camera de extracție, extracție propriu – zisă cu apă cu temperatura, debitul și presiune prescrise, aruncarea deșeurilor de cafea după finalizarea extracției.

Obținerea unui produs finit calitativ, luând în considerație proprietățile deosebite ale boabelor de cafea de la diferiți producători, se poate face cu ajutorul aparatelor de cafea moderne care sunt dotate cu mijloace de reglare ale subsistemelor sale, ușor ajustabile tuturor parametrilor sistemelor electromecanice la cerințele de prelucrare ale boabelor de cafea în procesul de extracție. Aceste mărimi ale sistemelor electromecanice ale aparatului de cafea sunt reglate manual și în acest fel, permit menținerea calității boabelor de cafea dependentă de mediul ambiant, evitând reglări adiționale sau reglări frecvente, ceea ce asigură calitate înaltă și constantă a produsului finit.

Necesitatea implementării sistemelor electromecanice integrate, avansate cu control numeric în vederea creșterii calității produsului finit devine o stringență, deoarece menținerea constantă a calității produsului din cafea este dificilă, iar utilizatorii aparatelor, fie schimbă tipul boabelor de cafea sau nu le păstrează în condiții recomandate. Din aceste motive, cafeaua în boabe schimbă particularitățile de râșnire și majoritatea parametrilor de extracție, astfel afectând calitatea produsului finit. O influență similară asupra procesului de extracție îl are instabilitatea mediului ambiant, unde este utilizat aparatul de cafea. Unitățile de comerț ale entității economice, care a solicitat cercetările date, sunt amplasate în spațiile publice stradale, iar problema reglajului se amplifică, deoarece necesită ajustare zilnică a parametrilor de câte 3 – 4 ori. Situația dată, conturează amploarea problemei, demonstrând dependența directă a procesului de preparare a băuturilor din cafea atât de mediu, cât și de forța de muncă.

În această ordine de idei, abordarea complexă a proceselor descrise mai sus și proiectarea unei instalații tehnologice pentru producerea băuturilor din cafea boabe, bazată pe sisteme electromecanice integrate cu control numeric și cu reglaj automat al parametrilor, ar asigura calitate înaltă a produsului finit, diminuând influența factorilor externi și sporind semnificativ eficiența energetică. Totodată, limitarea generării deșeurilor de echipamente electrice și electronice este prioritară în condițiile simbiozei dintre om și natură.

### **Scopul lucrării**

Scopul general al tezei constă în dezvoltarea și implementarea sistemelor electromecanice integrate avansate pentru majorarea calității produsului finit și eficienței energetice a aparatelor automatizate de cafea.

### **Obiectivele cercetării**

Pentru atingerea scopului propus, în lucrare s-au formulat următoarele obiective:

***Obiectivul 1. Studiul sistemelor și echipamentelor tehnologice în industria de producere a băuturilor din boabe de cafea.***



*Obiective specifice în cadrul obiectivului 1:*

- ✓ Cercetarea proceselor tehnologice în procesarea boabelor de cafea și instalațiilor electromecanice utilizate în industria cafelei;
- ✓ Identificarea avantajelor și dezavantajelor principiilor constructive ale sistemelor electromecanice ale aparatelor de cafea;
- ✓ Studierea performanțelor sistemelor electromecanice a aparatelor de cafea moderne și specificului realizării metodei de extracție espresso în ele

***Obiectivul 2. Elaborarea conceptelor constructiv – funcționale inovaționale ale sistemului electromecanic pentru automatele de cafea.***

*Obiective specifice în cadrul obiectivului 2:*

- ✓ Sintetizarea principiilor constructive și aspectelor de funcționare a SEM ale aparatului de cafea automat;
- ✓ Studierea impactului mediului ambiant asupra performanțelor SEM prin realizarea unui control statistic al procesului de producere cu colectarea și prelucrarea datelor statistice;
- ✓ Procesarea datelor statistice colectate și realizarea unei analize statistice a procesului de producție a băuturilor pe bază de cafea boabe cu utilizarea instrumentelor software statistice;
- ✓ Cercetarea impactului deșeurilor electrice și electronice asupra mediului, prin analiză comparativă a legislației în domeniul DEE și realizarea sondajelor privind nivelul de conștientizare a acestor efecte de către populație ;
- ✓ Studierea metodelor de eficientizare energetică a SEM a aparatelor de cafea automatizate;
- ✓ Delimitarea noilor concepte privind echipamentele tehnologice de preparare a cafelei.

***Obiectivul 3. Implementarea noilor metode și procedee tehnologice în sistemele electromecanice ale automatelor de cafea.***

*Obiective specifice în cadrul obiectivului 3:*

- ✓ Descrierea structurii și a procesului inovațional de funcționare al aparatului de cafea cu implementarea încălzitorului inductiv;
- ✓ Elaborarea încălzitorului inductiv pentru tratarea apei;
- ✓ Analiza numerică a particularităților de reglare a debitului în sisteme cu pompe electromagnetice în spațiul stărilor;
- ✓ Elaborarea SEM cu control numeric pentru reglarea automată a parametrilor echipamentului de extracție a cafelei;
- ✓ Implementarea SEM cu control numeric în procesul de tasare a dozei, pentru diminuarea timpului de tranziție între reglaje;

- ✓ Modelarea SEM și simularea lor în programul MatLab cu bibliotecile SimPowerSystems și MatLab Simscape;
- ✓ Modelarea încălzitorului inductiv și cercetarea modelului în programul modelări și simulări COMSOL MULTIPHISICS
- ✓ Evaluarea impactului inovațiilor asupra parametrilor de performanță ai echipamentului modernizat.

### **Ipoteza de cercetare**

Implementarea sistemelor electromecanice integrate bazate pe algoritmul de comandă și soluții tehnico – științifice avansate pentru echipamentele tehnologice în industria cafelei va contribui la:

- Diminuarea influenței factorilor externi asupra calității produsului;
- Diminuarea perioadei de tranziție a echipamentului de la reglajul anterior la cel nou;
- Creșterea eficienței energetice a instalațiilor tehnologice pentru aparate de cafea.

### **Noutatea și originalitatea științifică a rezultatelor**

Noutatea lucrării constă în delimitarea problemelor și identificarea căilor posibile de creștere a eficienței energetice de funcționare și a calității produsului finit prin implementarea soluțiilor tehnico – științifice avansate de sisteme electromecanice integrate pentru aparatele de cafea.

Printre rezultatele științifice noi se pot enumera:

- ❖ A fost realizat studiul de impact al mediului ambiant asupra performanțelor sistemelor electromecanice ale aparatului de cafea;
- ❖ A fost efectuat controlul și analiza statistică a procesului de producție al băuturilor din cafea;
- ❖ A fost cercetat impactul deșeurilor electrice și electronice asupra mediului cu realizarea unui sondaj privind nivelul de conștientizare al populației privind aceste efecte;
- ❖ A fost realizat studiul metodelor de eficientizare energetică al sistemelor electromecanice al aparatului de cafea automat;
- ❖ A fost elaborat modelul matematic al pompei electromagnetice în spațiul stărilor și modelului Simscape al sistemului hidraulic al aparatului de cafea cu implementarea debitului variabil cu utilizarea acestor tipuri de pompe;
- ❖ În premieră, s-a elaborat metodologia de proiectare și s-a realizat un sistem inductiv de încălzire pentru tratarea apei în aparatele de cafea pentru care s-a obținut și brevet;

- ❖ Au fost elaborat modele și efectuate simulări ale încălzitorului inductiv în mediul de programare COMSOL MULTIPHISICS;
- ❖ A fost cercetată evoluția calității produsului finit după implementarea inovațiilor cu utilizarea analizei statistice a indicatorilor de performanță ai sistemelor electromecanice elaborate, simultan cu evaluarea eficienței consumului de energie.

### **Sinteza metodologiei de cercetare și justificarea metodelor de cercetare selectate**

Pentru cercetarea problemelor științifice propuse spre soluționare și realizarea obiectivelor evidențiate în lucrare a fost aplicată o abordare sistemică bazată pe teoria mașinilor, acționărilor electrice, electrotehnologiei și electrotermiei, utilizând-se următoarele metode de cercetare:

- Analiza logică, inducția, deducția, comparația pentru cercetarea stadiului actual în domeniul sistemelor și instalațiilor tehnologice aplicate în industria cafelei;
- Sinteza cu utilizarea metodelor sistemice și de măsurări cantitative, pentru evidențierea particularităților de funcționare și a altor probleme ingineresti în SEM specifice industriei cafelei;
- Analiza statistică cu implementarea tehnicilor de control a calității în procesele de producere ale băuturilor din boabe de cafea;
- Prelucrarea datelor statistic obținute în mediul de programare STATISTICA;
- Modelarea SEM prin metoda State Space;
- Modelări și simulări matematice în mediul de programare MatLab Simulink cu utilizarea bibliotecilor SimPowerSystems și Simscape pentru evaluarea performanțelor inovațiilor implementate;
- Modelari și simulări matematice ale proceselor fizice în mediul de programare COMSOL MULTIPHISICS pentru cercetările încălzitorului inductiv elaborat.
- Analiza comparativă pentru determinarea consumului de energie între încălzitorul convențional rezistiv și încălzitorul inductiv inovațional și performanțele acestuia din urmă;
- Analiza indicatorilor de performanță a SEM, a aparatului de cafea realizat, în softul STATISTICA pentru evaluarea impactului inovațiilor asupra sistemului și capacității acestuia de a menține indicatorii la parametrii optimi.

### **Implementarea rezultatelor științifice și valoarea aplicativă a lucrării**

#### ***Valoarea aplicativă a lucrării:***

1. A fost realizat studiul performanțelor sistemelor electromecanice ale aparatelor de cafea moderne;

2. A fost determinat coeficientul de corelație  $r = 0,96$ , care prezintă o legătură puternică și direct proporțională între greutatea cafelei măcinată și umiditatea aerului;
3. A fost determinat coeficientul de corelație  $r = - 0,95$ , mărimea căruia demonstrează o relație foarte bună și invers proporțională între debitul de extracție al cafelei și umiditatea aerului;
4. Au fost calculate pierderile de energie termică, cedate de către sistemele de încălzire în aparatele de cafea în mediul ambiant care, în dependență de temperatura mediului extern, pot atinge valori de până la 35%;
5. Selectarea servomotorului și reductorului de viteză ale sistemului de reglare automată cu control numeric elaborat al râșniței, pot asigura deplasarea unghiulară necesară a inelului de reglare al râșniței și pot mișca inelul cu 6,75 grade pe secundă cu o sarcină constantă și cu 5,6 grade pe secundă cu o sarcină aleatorie;
6. Prin implementarea sistemului de tasare reglabil al controlului numeric cu servomotor liniar, a fost posibilă diminuarea efectului de tranziție al sistemului de râșnire de la o reglare la alta. Sistemul implementat asigură parcurgerea distanței de 0,2 metri în mai puțin de 3 secunde, limitele curentului rotorului pentru comanda numerică automatizată fiind între 1,7÷4,2 A și temperatura servomotorului în timpul ciclurilor grele rămânând sub 70°C;
7. Implementarea încălzitorului inductiv cu control numeric elaborat, asigură procesului de funcționare al aparatului de cafea o eficiență de peste 55%, cu timpul de pre – încălzire al încălzitorului inductiv de doar 7.6 secunde, ceea ce elimină în totalitate necesitatea de a păstra pre – încălzirea și menținerea la temperatura de operare a încălzitoarelor rezistive.

#### ***Implementarea rezultatelor obținute:***

Rezultatele teoretice și practice obținute în cadrul acestei lucrări au fost utilizate:

**Fig. 1.1.** În cadrul entității economice „Coffee Planet Group” SRL, deținătoare a unei rețele de puncte de comerț stradal ambulant, a fost implementat sistemul de control numeric de reglare automată a râșniței;

**Fig. 1.2.** În cadrul entității economice „Coffee Hub” SRL, administratoare a unei rețele de puncte de realizare a băuturilor din boabe de cafea a fost implementat sistemul de control numeric al burării/tasării;

**Fig. 1.3.** În cadrul entității economice „M-Consulting” SRL, deținătoare a unei rețele de puncte de comerț stradal ambulant, a fost implementat încălzitorul inductiv ca element de tratare a apei în aparatul de cafea.

#### **Aprobarea rezultatelor obținute**

Rezultatele de bază ale investigației realizate au fost expuse, discutate și aprobate în cadrul mai multor seminare, simpozioane și conferințe de nivel național și internațional:

❖ Naționale:

- **20-25.10.2014** – Conferința tehnico-științifică ale colaboratorilor, Doctoranzilor și Studenților, Universitatea Tehnică a Moldovei, Chișinău, Moldova, 2014.
- **09.12.2016** – Conferința tehnico-științifică ale colaboratorilor, Doctoranzilor și Studenților, Universitatea Tehnică a Moldovei, Chișinău, Moldova, 2016.
- **09.12.2019** – Conferința tehnico-științifică ale colaboratorilor, Doctoranzilor și Studenților, Universitatea Tehnică a Moldovei, Chișinău, Moldova, 2019

❖ Internaționale:

- **27-28.06.2014** – Sesiunea de comunicare științifică a studenților FIESC - ELSTUD 2014 Suceava, România. Premiat cu premiul al treilea
- **09-10.10.2014** – Conferința națională de acționări electrice, Reșița, România, , CNAE XXI 2014;
- **20-23.10.2015** – 5<sup>th</sup> International Conference, Telecommunications, Electronics and Informatics, Chișinău, Republica Moldova, ICTEI 2015.
- **06-08.10.2016** – International Conference on Applied and Theoretical Electricity, Craiova, România, ICATE 2106
- **10-12.05.2017** – International Conference on Applied Sciences, Hunedoara, Romania, ICAS 2017;
- **11-13.10.2017** – 11<sup>th</sup> International Conference On Electromechanical And Power Systems, Iași, Chișinău, SIELMEN 2017
- **01-03.07.2020** – 15th International Conference Mechatronic Systems and Materials, Bialystok, Poland, MSM 2020

### **Publicații științifice**

La tema tezei au fost publicate 9 lucrări științifice, inclusiv 3 ca unic autor și 1 brevet de invenție. Rezultatele principale au fost expuse la diverse conferințe naționale și internaționale, în total 10, inclusiv România, Polonia, cu publicarea 3 lucrări în IEEE Xplore, 5 lucrări în SCOPUS, 4 lucrări WoS.

### **Sumarul capitolelor tezei**

Teza de doctor a fost elaborată în conformitate cu cerințele înaintate de către Agenția Națională de Asigurare a Calității în Educație și Cercetare. Teza include: introducerea, 3 capitole structurate în paragrafe, adnotarea în limbile română, engleză și rusă, lista tabelelor, figurilor și

abrevierilor utilizate, concluzii generale și recomandări, lista bibliografică în număr de 110 titluri și 16 anexe. Numărul total de pagini al lucrării este 151 (partea principală), conținând 125 figuri și 31 tabele.

În **Introducere** este prezentată argumentarea și actualitatea temei cercetate. Este formulat scopul, obiectivele principale și obiectivele specifice, elementele de noutate științifică a rezultatelor obținute, este reflectată semnificația teoretică și valoarea aplicativă a domeniului de studiu și a rezultatelor obținute.

**Capitolul I al tezei** *Stadiul actual în domeniul sistemelor electromecanice ale aparatelor de cafea* prezintă procesele tehnologice tipice în prelucrarea boabelor de cafea precum și evoluția sistemelor electromecanice ale instalațiilor din industria cafelei, sunt analizate principiile constructive ale SEM în aparatele de cafea și performanțele acestor sisteme, evidențiind metodele de extracție espresso în aparatele de cafea moderne. De asemenea, au fost delimitate o serie de neajunsuri ale instalațiilor tehnologice moderne din industria cafelei asupra cărora urmează a fi axate cercetările din următoarele capitole.

**Capitolul II al tezei** *Elaborarea conceptelor constructiv-funcționale ale sistemului electromecanic pentru automatele de cafea* este compartimentul în care sunt cercetate principiile constructive și aspectele de funcționare a SEM ale aparatelor de cafea, sunt determinate problemele generate de influența mediului extern asupra parametrilor specifici procesului de producție a băuturilor din cafea boabe, sunt studiate procesele cu utilizarea metodelor statistice și a softului respectiv pentru a stabili impactul mediului ambiant asupra performanțelor sistemelor electromecanice ale aparatului de cafea automat, cu utilizarea procedeele de colectare, prelucrare, analiză și control statistic al producerii băuturilor din cafea. La fel, au fost realizate cercetări, privind impactul deșeurilor de aparate de cafea asupra mediului, cu desfășurarea unui sondaj privind nivelul de conștientizare a populației. Aceste cercetări sunt urmate de o analiză a metodelor de eficientizare energetică a proceselor din sistemele electromecanice ale aparatului, ceea ce a permis delimitarea noilor concepte ale echipamentelor tehnologice de preparare a cafelei, abordate în procesul studiu ulterior.

**Capitolul III al tezei** *Implementarea noilor metode și procedee tehnologice în sistemele electromecanice ale automatelor de cafea* reprezintă partea aplicativă a lucrării. În acest compartiment sunt cercetate numeric sistemele electromecanice ale aparatului de cafea cu utilizarea încălzitorului inductiv, pentru care s-a obținut brevet de invenție cu nr. 1617 și nr. depozitului s2020 0005. Descrierea structurii și proceselor inovaționale de funcționare ale aparatului de cafea, cu implementarea încălzitorului inductiv, a fost urmat de alte cercetări numerice printre care se regăsesc: metodologia de dimensionare a încălzitorului inductiv pentru

tratarea apei, analiza numerică și modelarea în spațiul stărilor a particularităților de reglare a debitului în sisteme cu pompe electromagnetice, modernizarea sistemului de râșnire prin implementarea controlului numeric de reglare automată a râșniței, diminuarea timpului de tranziție de la reglajul precedent la cel prezent cu utilizarea controlului numeric al procesului de tasare. Capitolul continuă cu modelarea sistemelor inovaționale realizate în mediul de programare MatLab Simulink, cu utilizarea bibliotecilor SimPowerSystems și Simscape și mediului de programare COMSOL MULTIPHIZICS. La final, se analizează impactului inovațiilor asupra parametrilor de performanță ai aparatelor de cafea, se stabilește unde au loc pierderile de energie în funcționarea sistemelor cu boilere rezistive, se compară consumurile de energie între încălzitorul rezistiv și încălzitorul inductiv și se determină impactul inovațiilor asupra indicatorilor de performanță ai sistemului de râșnire.

Fiecare capitol al lucrării se încheie cu expunerea concluziilor de bază și specificarea principalelor rezultate obținute.

În, **Concluzii și recomandări** sunt sintetizate rezultatele obținute și recomandările privind implementarea în practică a rezultatelor tehnico-științifice.

# 1. STADIUL ACTUAL ÎN DOMENIUL SISTEMELOR ELECROMECHANICE ALE INSTALAȚIILOR TEHNOLOGICE DIN INDUSTRIA CAFELEI

## 1.1. Procese tehnologice tipice în procesarea boabelor de cafea

Procesele tehnologice tipice în procesarea boabelor de cafea au o multitudine de etape până a ajunge să fie savurate în forma unei băuturi fierbinți în ceașca din timpul micului dejun în fiecare dimineață. Calitatea produsului finit este influențat de fiecare din respectivele etape [1]. În **figura 1.1** este reprezentată diagrama de flux a etapelor de procesare a boabelor de cafea.

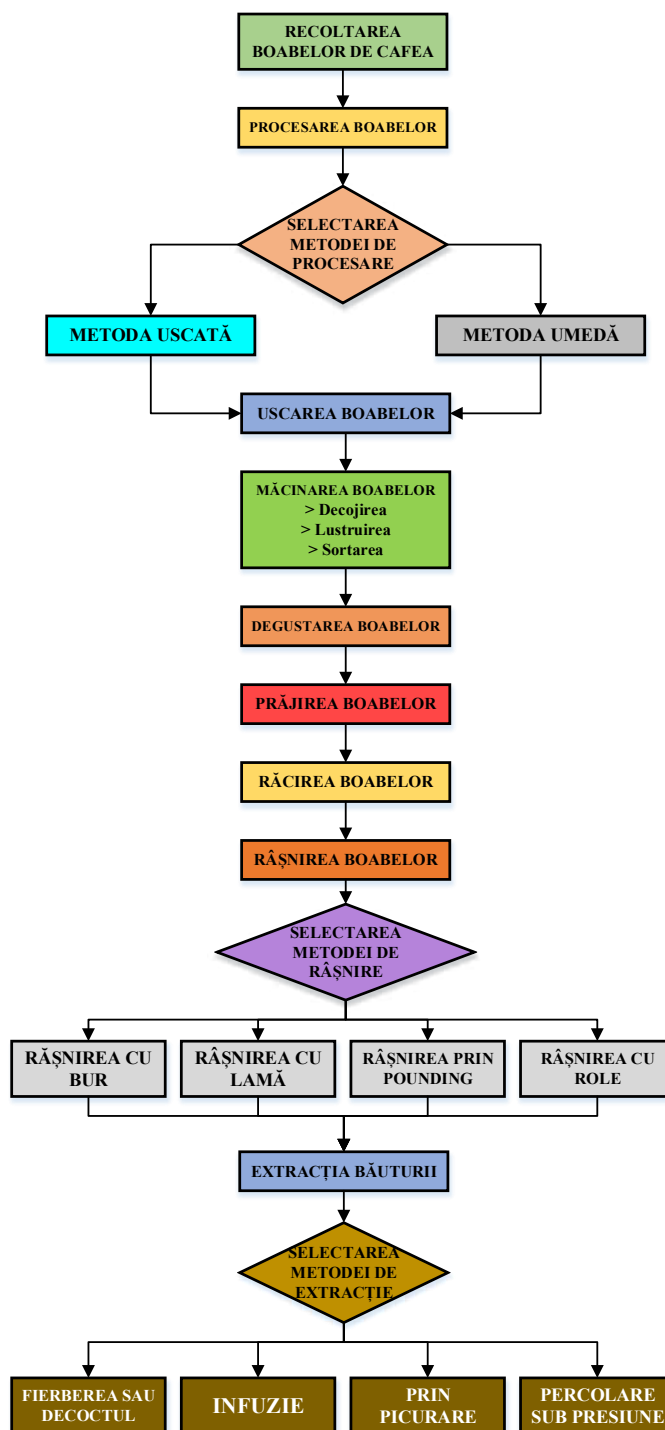


Fig. 1.1. Diagrama flux a etapelor de procesare a boabelor de cafea



**Recoltarea boabelor de cafea** - boabele de cafea sunt în sinea lor semințe care pot fi fie procesate (prăjite și râșnite) sau plantate pentru cultivarea copacilor de cafea. De regulă boabele de cafea se plantează în lăzi mari și se țin în locuri umbrite și frecvent udate până ele sunt crescute suficient pentru a putea fi plantate în locul lor permanent. În dependență de soiul acestora, copacul va trebuie să crească aproximativ 3-4 ani până a da prima recoltă. Recoltarea boabelor poate fi efectuată în două metode: metoda denumită „strip picked”, în care toate boabele în întregime sunt rupte de pe ramurile copacului fie de o mașinărie sau de personal, după care acestea sunt selectate; a doua metoda este culegerea selectivă în timpul căreia boabele se culeg selectiv de personal și sunt rupte doar boabele care urmează a fi procesate în continuare. Această metoda este mult mai dificilă pentru personal. Deoarece această metodă este mai dificilă și necesită mult mai mult personal, în principiu, ea este folosită pentru soiurile mai fine de arabica. Productivitatea unui culegător de boabe de cafea experimentat este de 45-90 kg de boabe într-o zi de lucru [2,3,4].

**Procesarea boabelor** – odată culese, boabele trebuie să fie procesate cât mai repede pentru a preveni stricarea acestora. În dependență de localitatea, de cultivarea, procesarea boabelor de cafea are loc după două metode [2,3,4]:

- **Metoda uscată** – este o metodă foarte veche și utilizată, în general, în localitățile, unde sursele de apă sunt foarte limitate. Pentru a preveni stricarea boabelor, acestea sunt dispersate pe suprafețe mari la soare pentru a fi uscate până când umiditatea relativă a boabelor scade până aproape de 11%.
- **Metoda umedă** – conform acestei metode după recoltare se îndepărtează pulpa de bobului de cafea, astfel încât boabele să fie uscate, rămânând doar coaja de pergament. În primul rând, cireșele de cafea (deseori așa sunt denumite fructele de cafea) proaspăt culese sunt trecute printr-o mașină pentru a separa pielea și pulpa de bob. Apoi boabele de cafea sunt separate în funcție de greutatea acestora trecând prin canalele de apă. Boabele mai ușoare plutesc în partea de sus, în timp, ce cele coapte și mai grele se scufundă în partea de jos. Acestea sunt trecute printr-o serie de tamburi rotativi, separându-le după mărime. După separare, boabele sunt transportate în rezervoare mari umplute cu apă pentru fermentare. În funcție de o combinație de factori - cum ar fi starea boabelor, clima și altitudinea - ele vor rămâne în aceste rezervoare între 12 și 48 de ore pentru a îndepărta stratul alunecos de mucilagiu (numit parenchim) care este încă atașat de stratul de pergament. În timpul păstrării boabelor în rezervoare, enzimele care apar în mod natural vor face ca acest strat să se dizolve. Când fermentația este completă, boabele se simt aspre la atingere. Ele sunt clătite trecând prin canale suplimentare de apă fiind pregătite pentru următoarea etapa de uscare. [4]

**Uscarea boabelor** - Dacă boabele au fost prelucrate prin metoda umedă, boabele măcinate și fermentate trebuie acum aduse la 11% umiditate pentru a le pregăti corespunzător pentru depozitare. Acestea aflându-se încă în interiorul plicului de pergament (endocarpul), pot fi uscate la soare, răspândindu-le pe mese de uscare sau podele, unde sunt rotite în mod regulat, sau pot fi uscate în mașină în tambururi de dimensiuni mari. Boabele uscate sunt cunoscute sub numele de cafea pergamentată și sunt depozitate în pungi pregătindu-le pentru export [4].

**Măcinarea boabelor** – Înainte de a fi exportată, cafeaua de pergament este procesată în felul următor:

- *Mașinile de decorticare* îndepărtează stratul de pergament (endocarpul) din cafeaua procesată umedă a întregii coji uscate - exocarpul, mezocarpul și endocarpul - a cireșelor de cafea uscate;
- *Lustruirea* este un proces opțional, în care orice coajă care rămâne pe boabe după decorticare este îndepărtată de o mașină unealtă. În timp ce boabele lustruite sunt considerate superioare celor nelustruite, în realitate, există o mică diferență între cele două variante.
- *Sortarea boabelor* se efectuează după dimensiune și greutate, iar boabele de cafea sunt, de asemenea, revizuite pentru depistarea defectelor de culoare sau alte imperfecțiuni. Boabele sunt dimensionate prin trecerea printr-o serie de ecrane. Ele sunt, de asemenea, sortate pneumatic prin utilizarea unui jet de aer pentru a separa boabele grele de cele ușoare. De obicei, dimensiunea lor este reprezentată pe o scară de la 10 la 20.

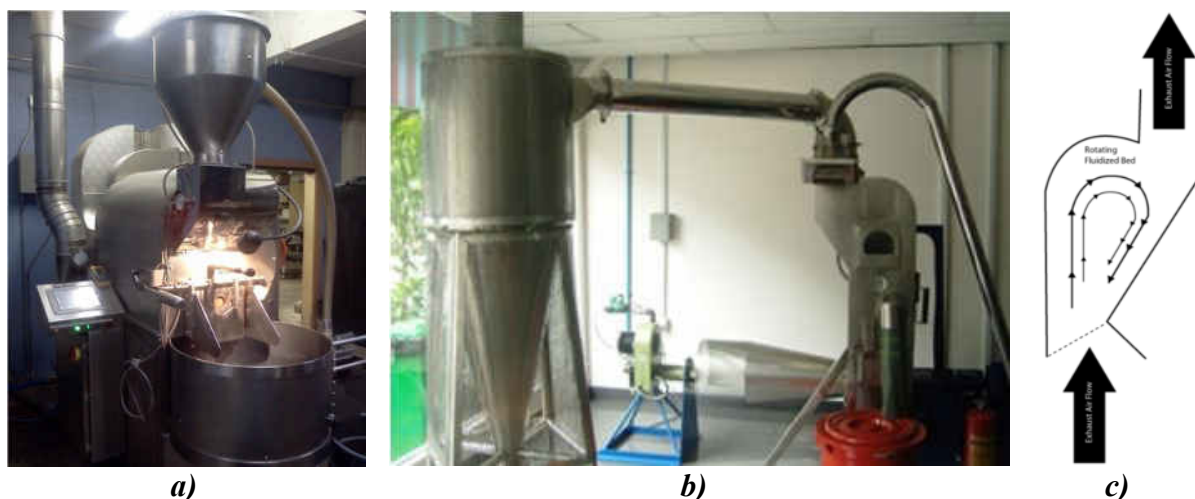
**Gustarea boabelor** – cafeaua este gustată de repetate ori. Procesul este numit „cupping” și este petrecut în încăperi predestinate pentru aceasta [4].

- În primul rând, degustătorul – numit de obicei cupper – evaluează boabele pentru calitatea lor vizuală generală. Boabele sunt apoi prăjite într-o instalație mică de laborator, imediat măcinate și infuzate la fierberea apei cu temperatură atent controlată. Cupper-ul miroase infuzia pentru a sesiza aroma acesteia, un pas esențial în aprecierea calității cafelei.
- După ce a lăsat cafeaua să se odihnească câteva minute, cupper-le înlătură crusta împingând zațul din partea de sus a ceștii. Din nou, cafeaua este mirosită înainte de a începe degustarea.
- Pentru a gusta cafeaua, cupper-ul soarbe o lingură cu o inhalare rapidă. Obiectivul este de a pulveriza cafeaua uniform peste papilele gustative și apoi să le poată simți pe limbă înainte de a o scuipa.

Probele dintr-o varietate de loturi și diferite boabe sunt degustate zilnic, boabele de cafea nu sunt doar analizate pentru a le determina caracteristicile și defectele, dar și în scopul de a amesteca

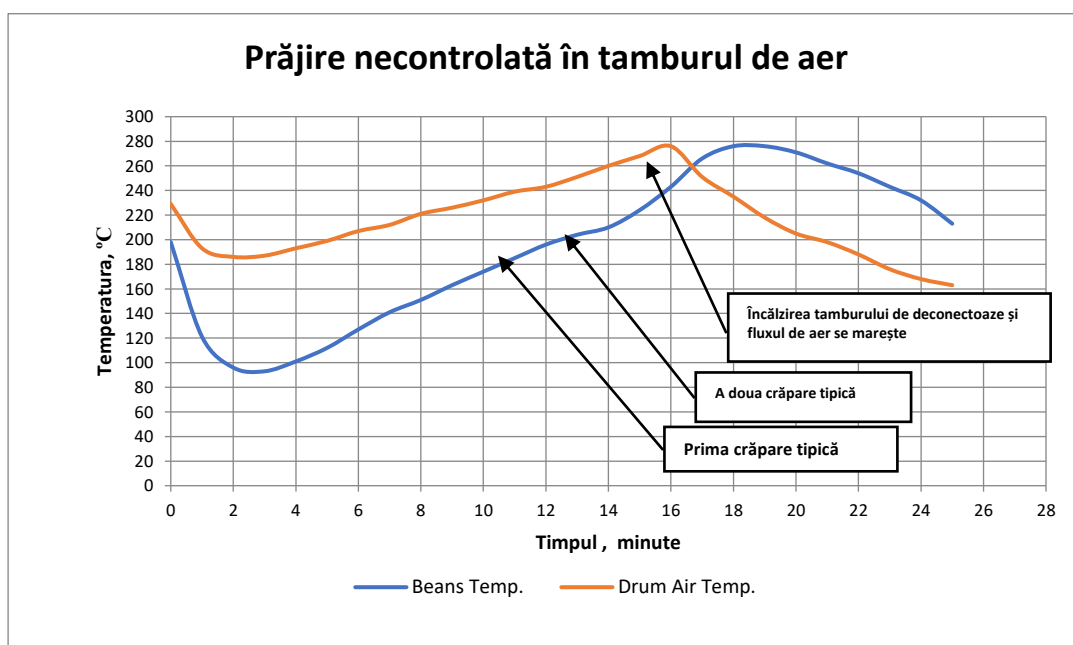
diferite boabe sau de a crea prăjirea adecvată. Un cupper expert poate gusta sute de mostre de cafea pe zi sesizând diferențele subtile dintre ele.

**Prăjirea boabelor de cafea** – Prăjirea transformă cafeaua verde în boabele maro aromate pe care le cumpărăm din magazinele sau cafenelele noastre preferate. Procesul de prăjire determină aroma caracteristică a cafelei, condiționând boabele de cafea verde să se extindă și să schimbe culoarea, gustul, mirosul și densitatea acestora. Boabele neprăjite conțin acizi, proteine și cofeină similare cu cele prăjite, dar nu au gust și este nevoie de o cantitate de căldură mult mai mare necesar să fie aplicată pentru ca toate reacțiile chimice să apară. Deoarece cafeaua verde este mai stabilă decât cea prăjită, procesul de prăjire tinde să aibă loc cât mai aproape de locul de consum. Acest lucru reduce timpul pe care cafeaua prăjită o petrece în procesul de distribuție, oferindu-i un termen de valabilitate mai lung. Procesul de prăjire a cafelei constă, în principal, în sortare, prăjire, răcire și ambalare, dar poate include și măcinarea la întreprinderi de prăjire la scară mai mare. Boabele verzi sunt cântărite și transferate cu bandă sau transportor pneumatic la tamburul de depozitare. Apoi, bobul verde este transportată la instalația de prăjire. Majoritatea instalațiilor de prăjire mențin o temperatură de aproximativ  $280^{\circ}\text{C}$ . Pe toată durata acestui proces boabele sunt menținute în mișcare, când ating o temperatură internă de aproximativ  $205^{\circ}\text{C}$ , încep să devină maronii, iar uleiul parfumat din interiorul lor începe să iasă la suprafață. Această reacție la mijlocul procesului de prăjire, care este numit piroliză – este esența întregului proces și produce aroma cafelei savurată de toată lumea. Inițial, procesul este endoterm (absorbția căldurii), dar la aproximativ  $175^{\circ}\text{C}$  devine exoterm (radiind căldură). Pentru personal, aceasta înseamnă că boabele se încălzesc singure și ar putea fi necesară o ajustare a sursei de căldură în instalația de prăjire. După ciclul de prăjire, boabele sunt aruncate din camera de prăjire și răcite cu aer forțat. Cele mai frecvent întâlnite instalații de prăjire sunt de două tipuri: cu tambur și cu aer cald, (**fig. 1.2,b**) deși există și altele, inclusiv prăjitoare tangențiale și centrifugale. Prăjitoarele pot funcționa fie în moduri de lot, fie în moduri continue. Sursa de căldură poate fi alimentată cu gaz natural, gaz lichefiat (GPL), electricitate sau chiar lemn. Cel mai frecvent sunt folosite tambururile (**fig. 1.2, a**) încălzite indirect atunci când sursa de căldură este sub tambur. Prăjitoarele cu foc direct sunt cele în care o flacără intră în contact cu boabele din interiorul tamburului. Actualmente, aceste mașini sunt folosite foarte rar.



**Fig. 1.2. Instalații de prăjire a boabelor de cafea:**  
**a** – de tip cu tambur; **b** – cu aer cald; **c** – diagrama de mișcare al boabelor de cafea în prăjitorul cu aer cald.

Celălalt tip de instalație de prăjire funcționează cu circulația aerului cald (fig. 1.2, b). Prăjitoarele cu aer cald forțează aerul încălzit printr-un ecran sau o farfurie perforată, amplasată sub boabele de cafea și le ridică cu putere asigurând mișcarea lor neîntreruptă. Căldura este transferată la boabe în timp ce acestea se rostogolesc și circulă în acest pat fluidizat. După cum s-a menționat anterior, procesul de prăjire schimbă culoarea, densitatea și micșorează de câteva ori dimensiunea boabelor de cafea față de cea inițială. În figura 1.3, sunt prezentate prima și a doua crăpare a boabelor cu indicarea celor două puncte importante în procesul de prăjire.



**Fig. 1.3. Diagrama temperaturii boabelor și a tamburului de aer într-o prăjire necontrolată**

**Măcinarea boabelor de cafea** – Obiectivul unei măcinări corecte este de a obține cea mai mare aromă într-o ceașcă de cafea. Cât de grosieră sau fină este măcinată cafeaua afectează direct

procesul de extracție și trebuie să se potrivească cu metoda de preparare (extracție) și depinde de aceasta. În timpul preparării, boabele de cafea sunt expuse la apă fierbinte și durata expunerii determină nivelul necesar de măcinare. Boabele râșnite prea fin pentru metoda de extracție selectată va expune prea multă suprafață la apa încălzită și va produce un gust amar, aspru și supra-extras. Și, pe de altă parte, o măcinare prea grosieră va produce cafea slabă și pentru a obține aroma și crema necesară, mai multă doză de cafea măcinată va fi utilizată. Există patru metode de măcinare a cafelei pentru prepararea băuturilor: măcinarea cu bur, tocarea, pounding-ul și măcinarea cu role:

1. **Măcinătoare cu bur (fig. 1.4)** utilizează două elemente abrazive rotative, cum ar fi roțile sau elementele conice de măcinare, între care boabele de cafea sunt zdrobite cu puțină încălzire prin frecare. Acest tip de mori pot fi disponibile în două variante: mecanice și electrice. Ele macină cafeaua la o dimensiune destul de uniformă determinată de separarea celor două suprafețe abrazive între care cafeaua este măcinată. Măcinarea uniformă produce o extracție mai uniformă în timpul preparării băuturii, iar procentul de particule excesiv de fine care înfundă filtrele este foarte mic. Finețea cafelei măcinate poate fi ușor ajustată pentru orice tip de extracție.



*a)*



*b)*

**Fig. 1.4. Măcinătoare cu bur:**  
*a* – măcinător cu bur mecanic; *b* – cele două elemente rotative ale măcinătorului electric cu burului

2. **Măcinătoare cu lamă** - boabele de cafea sunt măcinate prin utilizarea lamelor rotative la viteze mari (20000 la 30000 rpm), fie într-o râșniță cu lamă concepute special pentru cafea și condimente, sau într-un blender de uz general acasă. Acest tip de dispozitive sunt mai ieftine decât primul, dar măcinarea nu este uniformă și va produce particule de dimensiuni foarte diferite, în timp ce, în mod ideal, acestea ar trebui să fie de aceeași dimensiune, potrivită pentru metoda de extracție selectată. Râșnițele cu lamă creează praf de cafea care poate bloca sitele în espressoare și prese franceze și sunt cele mai potrivite pentru extracția

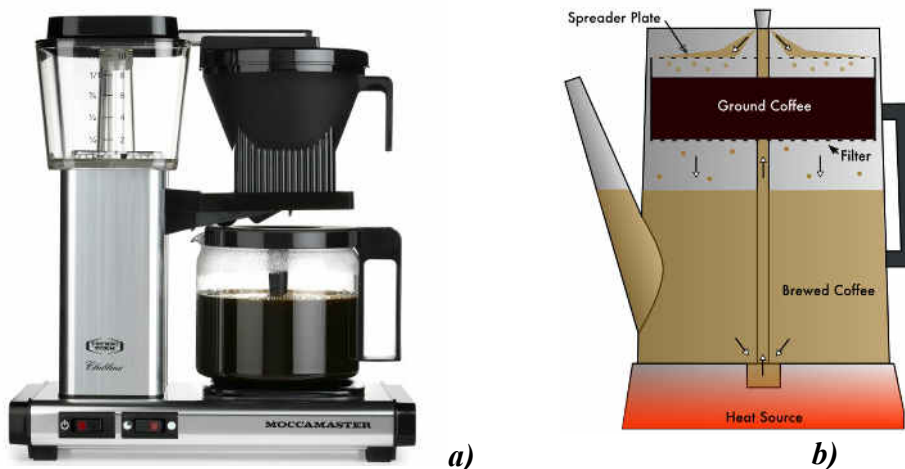
de cafea prin picurare și nu sunt recomandate pentru măcinarea cafelei pentru utilizarea cu espressoare cu pompă.

3. **Metoda de măcinare prin pounding** este folosită mai ales pentru cafeaua arabă și turcească, unde zațul este aproape pudrat în finețe, mult mai fin decât se poate realiza de majoritatea râșnițelor burr. Pounding-ul boabelor cu un mortar și pistil poate pulveriza cafea suficient de fin.
4. Într-o **râșniță cu role**, boabele sunt măcinate între perechi de role ondulate. O mașină de măcinat cu role produce o distribuție mai uniformă a dimensiunii măcinării și încălzește cafeaua măcinată mai puțin decât celelalte metode de măcinare. Cu toate acestea, datorită dimensiunii și costului lor, râșnițele cu role sunt utilizate exclusiv de producătorii de cafea la scară comercială și industrială.

**Extracția cafelei** – Cafeaua poate fi preparată în moduri diferite care pot fi grupate în patru grupuri principale, în funcție de modul în care apa este introdusă în zațul de cafea: decoct prin fierbere, infuzie prin înmuiere, preparare prin picurare gravitațională utilizată în aparate cu percolatoare și percolare presurizată așa cum se face cu espresso:

1. **Fierberea** sau **decoctul** a fost principala metodă folosită pentru prepararea cafelei până în anii 1930 și este încă folosită în unele țări nordice și din Orientul Mijlociu. Uleiurile aromatice din cafea sunt eliberate la 96° C, care este chiar sub fierbere, în timp ce acizii amari sunt eliberați atunci când apa a ajuns la punctul de fierbere.
2. **Infuzie** este o metodă ce se bazează pe o cafetiere, sau presa franceză, care este un cilindru înalt, îngust, cu un piston care include un filtru de plasă de metal sau nailon. Cafeaua măcinată este plasată în cilindru, iar apa clocotită este apoi turnată în ea. Cafeaua și apa fierbinte sunt lăsate în cilindru timp de 4-7 minute, după ce pistonul este împins în jos, lăsând filtrul imediat deasupra zațului, permițând scurgerea cafelei în timp ce filtrul reține cafeaua măcinată.
3. **Extracția prin picurare**, cunoscută și sub denumirea de cafea filtrată sau americană, se prepară lăsând apa fierbinte să picure pe zațul de cafea ținut într-un filtru de cafea înconjurat de un suport de filtru sau de un coș de preparare. Aparatele de preparare prin picurare pot fi de tip simplu de suport de filtru umplute manual cu apă fierbinte sau pot utiliza sisteme automate precum aparatul de cafea electric cu picurare (**fig.1.5**). Puterea băuturii extrase variază în funcție de raportul dintre apă și cafea și de finețea măcinării, dar este de obicei mai slabă decât espresso-ul, deși produsul final conține mai multă cofeină. Percolatorul electric obișnuit, care este utilizat aproape pretutindeni în Statele Unite înainte de anii 1970 și este încă popular în unele gospodării și astăzi, diferă de percolatorul sub presiune descris

mai sus. El utilizează presiunea apei clocotite pentru a pătrunde într-o cameră deasupra solului, dar se bazează pe gravitație pentru a trece apa în jos prin cafea, unde apoi repetă procesul până când este oprită de un temporizator intern.



**Fig. 1.5. Cafetiere cu percolator:**  
*a* – filtru de cafea electric de preparare a cafelei; *b* – filtru de cafea cu proces de percolare multiplă

4. Cea mai populară variantă a **percolării sub presiune** este cafeaua numită espresso. Espresso-ul se face prin forțarea apei cu temperatura între 90 – 96° C sub o presiune cuprinsă între 8 și 10 bar, în funcție de tipul boabelor de cafea. Este baza pentru multe băuturi de cafea și este una dintre cele mai concentrate forme de cafea consumate în mod regulat, cu o aromă distinctivă oferită de crema, un strat de uleiuri emulsionate aromate sub forma unei spume care plutește la suprafață, produsă de presiunea ridicată. Espresso-ul este mai vâscos decât alte forme de cafea preparată.

## 1.2. Evoluția sistemelor electromecanice ale instalațiilor din industria cafelei

După cum a fost prezentat anterior, cafeaua poate fi preparată în multe moduri, dar una dintre cele mai populare modalități de preparare este cea care extrage toate uleiurile și aromele din cafeaua măcinată în doar o jumătate de minut, iar acesta este espresso.

În timp ce cafeaua e cunoscută de secole, aparatul pentru prepararea cafelei pe care îl știm astăzi și-a început parcursul încă din veacul XIX ca unul dintre multitudinea de aparate și echipament apărute în rezultatul revoluției industriale - de la primul espresso vreodată făcute în 1884 până la LaMarzocco KB90. Inovațiile în echipamentele de producere ale cafelei în această perioadă includ următoarele realizări semnificative :

- **1884** – Angelo Moriondo brevetează primul espresso pentru uz comercial;
- **1901** – Luigi Bezzera proiectează o mașină care forțează aburul și apa prin cafeaua măcinată și micșorează considerabil timpul de extracție mai puțin de 30 sec.;

- **1912** – Giuseppe Cimbali brevetează schimbătorul de căldură modern găsit în espressoare ale cărei variații le întâlnim și până în zilele noastre.
- **1930** – începe producerea aparatelor de cafea noului brand LaCimbali care a început cu modelul Rapida.
- **1935** – Francesco Illy a fondat illycaffè în 1933. Invenția sa din 1935 a illetta, considerată ca design care a stat la baza construcțiilor espressoarelor moderne, a revoluționat prepararea cafelei.
- **1947** – Achille Gaggia înregistrează un mecanism de preparare cu piston cu maneta/levieră pentru espressoare;
- **1947-1950** – Odată cu răspândirea energiei electrice și invenția mecanismului cu levieră a adus la creșterea calității extracției espresso în care se producea cremă de cafea. .
- **1955** – compania LaCimbali lansează Granluce, echipat cu grupul hidraulic (brevetat) capabil să faciliteze și să reducă volumul de muncă al barista, deoarece face extracția complet automată.
- **1961** – Compania Faema începe implementarea grupului de extracție E61, prima mașină care folosește o pompă volumetrică pentru a împinge apa prin cafea la o presiune de 9 bar necesari pentru producerea espresso-ului, proces care înlocuiește utilizarea manetei.
- **1969** – LaCimbali începe să experimenteze cu automatizare completă și prezintă Superbar, prima sa mașină super-automată construită special pentru utilizarea în baruri.
- **1985** – compania SAECO a introdus unitatea de preparare pentru prima dată. Unitatea oferă posibilitatea de a automatiza complet procesul de extracție.
- **2019** – La Marzocco lansează linia de aparate de cafea profesioniste din seria KB90, care vine cu o serie de inovații printre care se regăsesc: sistem de boilere multiple unde se găsește un boiler de capacitate mare pentru abur și apă fierbinte și boiler de dimensiuni mai mici pentru fiecare grup de extracție pentru un control mai riguros al temperaturii în cazul soiurilor arabica; mecanismul de încuiere al portfiltrului cu mișcare direct în sus și nu circulară care reduce suprasarcina mâinilor baristului; sistem ABR (automated brewing ratio estimator) care cântărește greutatea portfiltrului cu cafea presată pentru a estima parametrii de extracție necesari, implicând în acest proces și datele numerice venite de la debitmetrele din dotare; cântare instalate în baia de scurgere pentru măsurarea greutății portfiltrului și cafele extrase din ceașcă pentru performanțe mai înalte al sistemului ABR; sistem de protecție al garniturilor de cauciuc ale grupurilor de extracție cu funcții de auto slăbire cu apă și abur după fiecare extracție; sistem de predicție al numărului de picături care ar putea cădea după oprirea extracției.



- **2021** – Ergo Swiss Coffee Group lansează seria de espressoare de ultimă generație Ergo (Next, One, Zero+, QuBe, Touch Coffee), în care au fost implementate boilere separate pentru extracție și pentru abur de capacitate sporită.

- **2022** – La Marzocco reinventează și reproiectează sistemul de levieră în seria de espressoare Leva X în care este prevăzut sistem de protecție și ajustare al mecanismului arcului.

În **Anexa 1** sunt prezentate etapele evoluției sistemelor electromecanice ale instalațiilor din industria cafele în imagini și descrieri mai detaliate.

### 1.3. Analiza principiilor constructive a sistemelor electromecanice ale aparatelor de cafea

Luând în considerare metodele de extracție descrise mai sus, toate aparatele de cafea pot fi împărțite în mai multe grupe care sunt date în continuare:

1. **Aparatele de cafea profesionale** sunt concepute pentru o cantitate foarte mare de porții pe durata totală de funcționare a aparatului, perioada de recuperare, de revenire la regim staționare de funcționare după extracția anterioară, foarte mică sau deloc de la un espresso la altul atunci când temperatura apei și a aburului trebuie să revină la valoarea prescrisă. Aceste condiții impun utilizarea boilerelor mai mari și a unui număr diferit de grupuri de extracție în funcție de necesitatea locației. Această clasă de mașini este produsă cu portafiltre nepresurizate pentru a crește fiabilitatea și a simplifica procesul de curățare. În general se produc aparate cu până la patru grupe de extracție care pot prepara până la 7 cești de espresso simultan, iar timpul de recuperare este complet eliminat.

- 1.1. **Espressoare cu leviera** – aceste tipuri de aparate nu au pompa pentru crearea presiunii apei prin grupul de extracție, iar în loc de asta se folosește un piston cu maneta/levier, iar metoda de presare poate fi de două tipuri diferite:

- 1.1.1. Mașinile cu levieră, care au nevoie de forța barista pentru a apăsa apa. Maneta trebuie presată din poziția superioară în jos, iar barista ar trebui să aibă suficiente abilități pentru a putea controla fluxul cafelei pe toată durata extracției (**fig. 1.6**).



**Fig. 1.6. LA PAVONI EPG – 8 EUROPICCOLA cu boilerul pentru 8 porții de espresso [16]**

1.1.2. **Mașini de pârghie semi - automate** care au un arc în interiorul pistonului care apasă apa. Apa este presată în două mișcări. În primul rând maneta trebuie mutată în jos pentru a lăsa apa caldă în interiorul pistonului și după 10-15 secunde maneta este mutată ușor în sus până la un punct de unde este ridicată mai departe de arcul pistonului. Aceste tipuri de mașini cu pârghie sunt mai populare deoarece arcul mecanic presează apa cu presiunea ideală de 9 bari, iar apa este pompată automat în cazan, totodată sistemul menține presiunea la aproximativ 1,2-1,4 bari (Fig. 1.7) ANEXA 2



Fig. 1.7. ASTORIA PERLA AL2GR 2 mașină cu pârghie de grup cu control automat al nivelului [17]

1.2. **Espressoare acționate cu pompe** – acestea sunt aparatele, care forțează apa prin cafeaua măcinată cu o pompă acționată de un motor asincron monofazat, iar în funcție de sistemul electromecanic aceste mașini pot fi grupate după cum urmează:

1.2.1. Sistem electromecanic **semi – automat**, care controlează presiunea și nivelul apei din boiler și conține un buton sau un comutator cu care barista pornește pompa la începând procesul de extracție și oprește pompa manual atunci când extracția este finalizată. (Fig. 1.8)



Fig. 1.8. ASTORIA PERLA AEP 2GR mașină semiautomată de 2 grupe [17]

1.2.2. Sistem electromecanic **electronic automatizat** care pe lângă controlul nivelului apei și presiunea din boiler, are o serie de butoane preprogramate pentru anumite doze de cafea și pentru dozatorul de apă caldă (fig. 1.9). Aceste doze sunt măsurate fie prin sincronizarea

fluxului de cafea sau prin măsurarea cantității de apă în ceașcă finală utilizând debitmetrele cu care acest clas de espressoare sunt dotate. Prima metodă este mai ușor de realizat, dar programarea butoanelor trebuie să se facă ciclul real de extracție espresso și pentru a extrage aceeași cantitate de cafea de fiecare dată doza de cafea măcinată și tasare ar trebui să fie la fel.



**Fig. 1.9. ATORIA PERLA SAE 2GR mașină automată de 2 grupuri [17]**

Al doilea tip de dozare este mai dificil, dar este mai exact. Programarea se poate realiza fără utilizarea cafelei măcinate, doar prin măsurarea masei apei din ceașca și indiferent de dozarea și tasarea cafelei doza de espresso va fi aceeași de fiecare dată. Există espressoare automate care au sisteme de controlare a ceștilor. Aceste sisteme numără extracțiile totale, iar unele dintre aceste sisteme iau în considerare chiar și ciclurile de prespălare. Ciclul de prespălare este un proces de rulare a unei cantități mici de apă caldă prin grupul de extracție chiar înainte de pregătirea efectivă. Acest proces încălzește grupul și filtrul grupului pentru a nu „stresa” cafeaua tasată. ANEXA 3

2. **Aparatele de cafea semi – profesionale** (mașini pentru gospodării și birouri) sunt concepute pentru o productivitate redusă, cu o capacitate mai mică a boilerului și disponibilitatea unităților cu portafiltre presurizate pentru clasicul semiautomat și automatizat și chiar cu unitatea de preparare a espressoarelor super-automate care includ toți pașii necesari pentru prepararea unui espresso de la măcinarea boabelor până la tasarea și extragerea espresso-ului cu o cremă incredibilă. Deși cel mai bun espresso se poate face doar cu un barista cu experiență, clasa semi-profesională a cafetierelor oferă posibilitatea de a pregăti o doză decentă de espresso cu abilități limitate sau complet fără abilități. Aceste mașini pot fi grupate după cum urmează:

2.1. **Mașinile semi - automatizate** au controlul automat al temperaturii apei și controlerul de presiune a aburului, dar dozarea apei în preparatul espresso nu este disponibilă și trebuie făcută manual prin apăsarea butonului de pornire și oprire. În **figura 1.10** o astfel de unitate este prezentată și fabricată de VIBIEMME



**Fig. 1.10. VIBIEMME DOMOBAR SUPER PID [18]**

2.2. **Electronic automat.** Acest tip de aparat are în plus față de sistemul automat al mașinilor semiautomate expuse mai sus, un sistem electronic cu o serie de butoane programabile care pot fi setate pentru diferite cantități de cafea, iar aparatul dozează cantitatea exactă de apă necesară pentru o anumită băutură (**Fig. 1.11**).



**Fig. 1.11. VIBIEMME DOMOBAR SUPER ELECTRONIC HX [9]**

2.3. Mașinile **super-automatizate** sunt cele mai sofisticate cu procesul complet automatizat care începe cu măcinarea boabelor cu finețea corespunzătoare, plasează cafeaua măcinată în capsula de preparare a unității de extracție, manipulează cafeaua și extrage cantitatea necesară de băutură care este dozată cu debitmetrul integrat în sistem. Sistemul electronic digital de control cu CPU programabil oferă o multitudine de posibilități și de funcții utile:



**Fig. 1.12. SAECO ROYAL DIGITAL PLUS. [11]**

- **Funcția de clătire** – această funcție clătește apa reziduală din circuit de fiecare dată când mașina este reglată și temperatura apei este mai mică de 50 ° C.
- **Funcția de detartrare** – sistemul poate fi programat pentru a măsura cantitatea de apă trecută prin sistemul de fierbere și pentru a necesita procesul de detartrare după fiecare 500 de litri de apă la duritatea 1, 300 litri pentru duritate 2, 150 litri pentru duritate 4 și 80 litri pentru duritate 4.
- **Pre-măcinare** - această funcție este menită să reducă timpul de preparare prin măcinarea boabelor de cafea în avans.
- **Pre-preparare** - atunci când această funcție este activată, după tasare, cafeaua este umezită înainte de prepararea efectivă. Această acțiune face cafeaua mai aromată.
- **Cafea totală** – sistemul de control contorizează indicatorul cantității de cafea.

#### **1.4. Realizarea metodei de extracție espresso în aparatele de cafea moderne**

După numeroasele experimente, Luigi Bezzera a venit la unele cifre exacte pentru extragerea unei doze perfecte de espresso. Ca rezultat al cercetărilor în acest sens, acești parametri tehnici au fost sistematizați și ulterior au fost standardizați de Institutul Național de Espresso al Italiei și sunt prezentați în **tabelul 1.1**.

**Tabelul 1.1. Parametrii tehnici conturați de Institutul Național Italian espresso pentru realizarea espresso-ului italian certificat**

ELEMENT	PARAMETER
Porție de cafea măcinată	$7.0 \pm 0.5 \text{ g}$
Temperatura de ieșire a apei	$90 \pm 3^\circ\text{C}$
Temperatura în ceașcă	$67 \pm 3^\circ\text{C}$
Presiunea apei de intrare	$9 \pm 1 \text{ bar}$
Timp de percolare	$25 \pm 5 \text{ sec.}$
Volum în ceașcă (inclusiv spumă)	$30 \pm 2.5 \text{ ml}$

După cum se poate observa din datele numerice prezentate mai sus un rol esențial pentru extracție, pe lângă temperatura și debitul apei, îl joacă presiunea în interiorul camerei de extracție. Anume această presiune și acest debit al apei realizează extracție suficientă și rapidă pentru a extrage uleiurile eterice din cafeaua măcinată sub formă de cremă.

Luând în considerare cele expuse anterior și posibilitățile tehnice ale instalațiilor electromecanice moderne, pot fi evidențiate trei soluții și tehnici de extragere care sunt explicate în continuare:

1. **Extracție cu portfiltru non-presurizat** – aceste tipuri de portafiltre au o construcție simplă, alcătuită doar dintr-un filtru metalic cu diametrele găurilor suficient de mici pentru a nu permite cafelei măcinate să treacă prin acestea montate în portfiltru și menținute în poziția lor de lucru de un arc mecanic de fixaj. Construcție acestor portfiltre nu presupune dotarea acestuia cu supapă de evacuare în interiorul lor, care să poată controla presiunea corespunzătoare de 9 bari pentru extragerea espresso-ului în limita parametrilor prescriși. Presiunea necesară în camera de extracție crește doar din contul rezistenței hidraulice cauzate de cafeaua măcinată și presată corespunzător. Ajustările corespunzătoare se realizează prin intermediul fineții cafelei măcinate. Cu cât cafeaua este măcinată mai fin, la aceeași forță de presare a cafelei în portfiltru,



**Fig. 1.13. Portafilter non - presurizat**

cu atât este nevoie de mai multă presiune pentru ca apa să treacă prin stratul de cafea din portafiltru. Barista trebuie să stabilească finețea potrivită pentru măcinare și trebuie să tempereze cantitatea necesară de cafea (preseze cafeaua în portfiltru pentru a uniformiza densitatea cafelei

în tot stratul), astfel încât să fie nevoie de presiunea de 9 bari pentru ca apa să treacă prin cafea pentru a obține cei 30 ml de cafea în timp de, aproximativ 25 de secunde. (fig. 1.13)

2. **Extracția cu portafilter sub presiune** - aceste portafiltre, contrariu celor descrise mai sus, au un sistem în interiorul lor sub forma unei supape de evacuare care controlează presiunea din interior și păstrează la nivel de 9 bari indiferent de finețea cafelei măcinată. Construcția acestor supape diferă de la un producător de mașini de cafea la altul. În (fig. 1.14). este prezentat portfilterul cu menținere al presiunii de al SAECO.



**Fig. 1.14. Portafilter SAECO cu menținere a presiunii [11]**

Pentru a depăși variația debitului apei în timpul extracției din motivele necorespunderii mărimii fracției cafelei cu cea necesară, debitul prin portfilteru este restricționat.

3. **Extracția cu unitate de preparate** (grup de extracție). În 1985, compania SAECO a introdus pentru prima dată unitatea de preparare/extracție. Unitatea oferă posibilitatea de a automatiza complet procesul de extracție. Odată cu introducerea unității de preparare, compania a început producția de mașini de cafea care au automatizat tot procesul de extracție, de la măcinarea boabelor de cafea la prepararea de espresso perfect cu doar o apăsare de buton. Unitatea de preparare realizează patru acțiuni foarte importante în timp ce pregătește espresso-ul:

- Primește cafeaua măcinată de la dozator,
- Comprimă cafeaua în capsula de preparare,
- Direcționează apa pompată de 92°C prin capsula de cafea cu presiunea de 9 bari, controlată de supapa de evacuare, care este incorporată în unitate.
- Aruncă cafeaua folosită în sertarul pentru cafea folosită.

În (fig. 1.15) este prezentată unitatea de preparare a cafelei SAECO de la espresso-ul Royal Digital Plus.





**Fig. 1.15. Unitatea de preparare a cafelei SAECO Royal Digital Plus [11]**

Pentru o funcționare corectă unitatea de preparare trebuie menținută cât mai curată. Pentru a facilita procesul de curățare în multe aparate de cafea respectivele unități de preparare pot fi scoase din aparate.

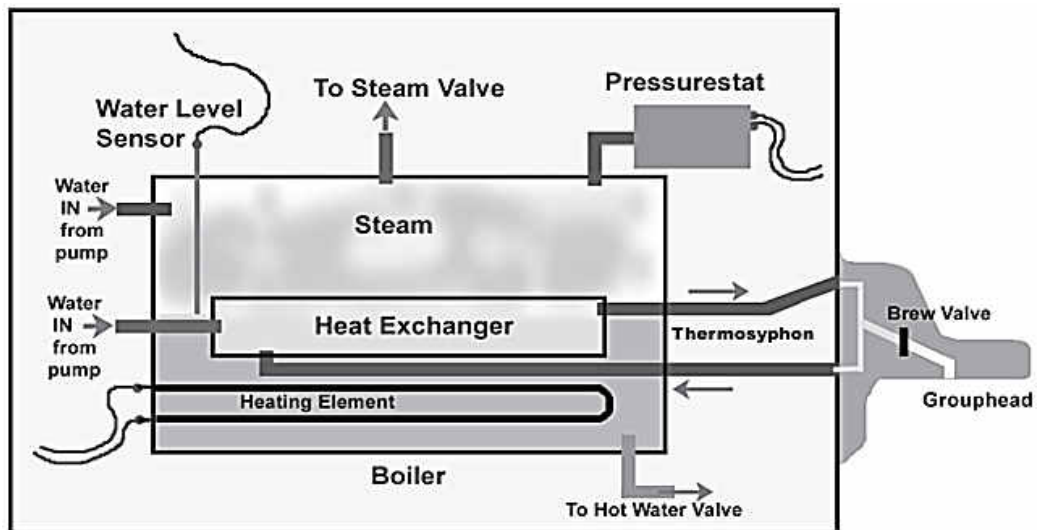
### **1.5. Studiul performanțelor sistemelor electromecanice al aparatelor de cafea moderne**

Sistemul electromecanic al fiecărui espressoare poate fi format din trei subsisteme care asigură condițiile exacte pentru prepararea corectă a cafelei și aburirea pentru tratarea laptelui folosit în băuturi precum latte sau cappuccino. Numărul total de subsisteme dintr-o mașină depinde de clasa de automatizare a acesteia, iar subsistemele respective vor fi enumerate în continuare cu o prezentare a principiilor de proiectare și a caracteristicilor tehnice, iar aceste subsisteme sunt:

1. **Sistem de fierbere** – acest sistem trebuie să asigure caracteristicile corespunzătoare ale apei și aburului. Aceste două stări ale apei care urmează a fi produse de sistem au parametri diferiți și trebuie produse concomitent. Apa caldă din grupul de extracție trebuie să fie de 90-93°C cu presiune de 9-10 bari, iar aburul din cappuccinator mai mult de 1-1,2 bar de presiune, ceea ce corespunde aproximativ 120°C. Aceste condiții pot fi asigurate de câteva modele posibile:

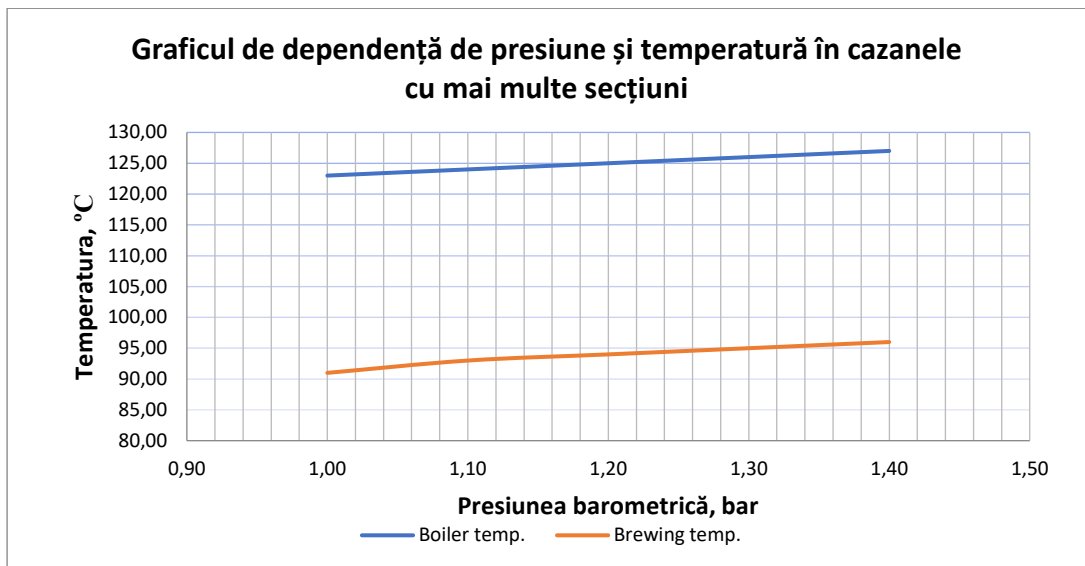
1.1. **Designul boilerului multiseccionat** – boilerul are un design multiseccionat cu temperaturi și presiuni diferite pentru toate procesele de extracție de la espresso până la prelucrarea laptelui și în calitate de sursă de energie termică este folosit doar un singur element de încălzire. Un astfel de design poate garanta cantitatea necesară de apă caldă și abur pentru a elimina timpul de recuperare în locațiile în care este necesară o productivitate ridicată și este utilizat pe larg în espressoarele profesionale. În **figura 1.16** este prezentată diagrama componentelor principale ale unui astfel de sistem de fierbere. Respectiva diagramă nu reprezintă cu exactitate aspectul fizic sau locațiile reale ale diferitelor părți, ea ilustrează doar aspectele funcționale. [18]





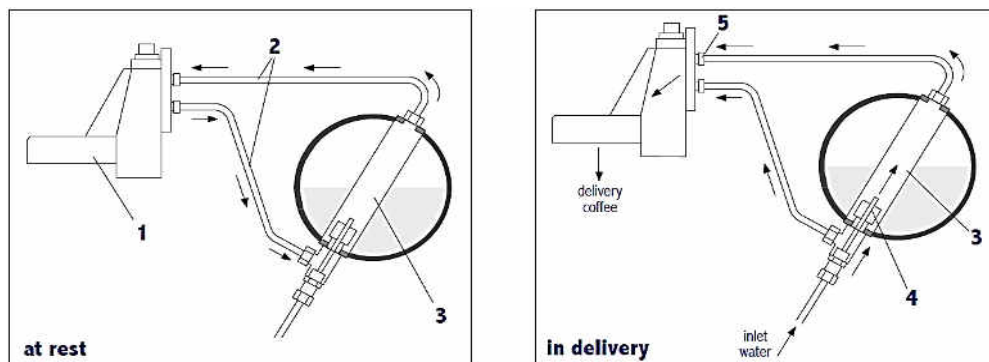
**Fig. 1.16. Diagrama de reprezentare a boilerului multi-secționat al aparatului de cafea VIBIEMME DOMOBAR SUPER [18]**

Dreptunghiul mare reprezintă cazanul unui espresso de cafea. Acesta găzduiește toate elementele sistemului de fierbere ale mașinii iar capul de grup se află în afara acestuia. La conectarea aparatului la sursa de energie electrică, este verificat nivelul corespunzător de apă în secțiunea principală. Sensorul de nivel al apei reprezintă o tijă din material conductor, care este inserată în boiler din exteriorul acestuia. În funcție de semnalul generat, sistemul de control, se controlează funcționarea pompei astfel încât să mențină nivelul de apă la parametrii prevăzuți de construcție electromecanică a aparatului în cauză. Specificul acestui tip de design al sistemului de fierbere presupune că în secția principală a boilerului să fie produsă apa fierbinte doar pentru ceaiuri și alte adaosuri de apă și aburul pentru tratarea laptelui. Din aceste motive sensorul de nivel al apei în această secțiune a boilerului este de o lungime suficientă pentru limitarea umplerii secțiunii cu apă doar aproximativ la jumătatea capacității totale ale secțiunii și restul spațiului liber este rezervat pentru acumularea de abur. Când comutatorul de alimentare este conectat în poziția II, elementul de încălzire este energizat și apa începe să se încălzească, o parte din apă se transformă în abur, iar presiunea din interiorul acestui vas închis începe să crească. Pentru a controla temperatura acestei ape există un sensor de presiune care este legat mecanic cu un grup de contacte prin intermediul cărora se controlează alimentarea cu energie electrică a încălzitorului rezistiv. Când presiunea din cazan atinge un anumit nivel, presiunea oprește elementul. În figura 1.17 este prezentat graficul de dependență a presiunii și temperaturii de apa din interiorul cazanului și din interiorul termosifonului și capului de extracție.



**Fig. 1.17. Graficul dependenței presiune de temperatură în cazanele cu mai multe secțiuni**

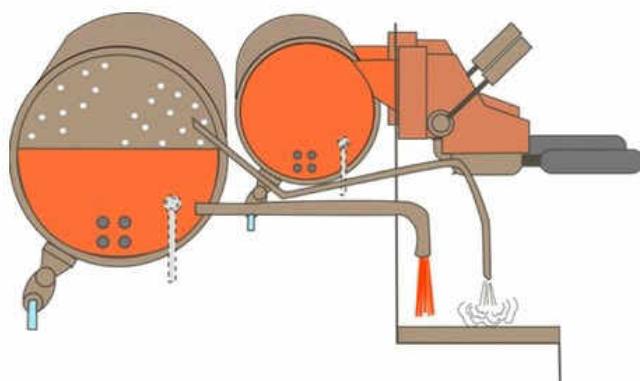
Acesta ilustrează posibilitatea de a controla indirect temperatura apei de extracție a cafelei, prin controlul presiunii din interiorul cazanului. Prezența termosifonului în sistemul de extracție este determinată de două motive: primul este că termosifonul ne oferă posibilitatea de a încălzi și a menține capul de grup (**fig.1.18, (1)**) încălzit până la o temperatură necesară pentru procesul dat a capului de grup și a portfiltrului, iar șocurile de temperatură pentru cafeaua măcinată să fie minimizate sau chiar eliminate; al doilea motiv este că, prin încălzirea capului de grup, temperatura suplimentară de la schimbătorul de căldură este utilizată pentru a stabiliza temperatura apei la nivelul necesar.



**Fig. 1.18. Sistem de încălzire WEGA EPU-LEVETTA [19]**

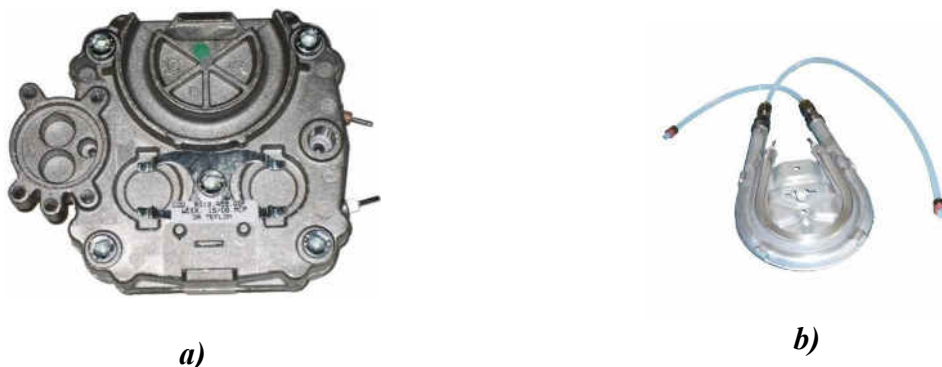
În **figura 1.18** sunt reprezentate diagramele schematice ale sistemului de încălzire al aparatului de cafea de la WEGA cu capul de grup (1), termosifon (2), schimbător de căldură (3) care funcționează la fel ca în mașinile VIBIEMME DOMOBAR, cu excepția introducerii injectorului (4) și a reductorului de debit (5) cu care se reglează temperatura apei de extracție și nu cu temperatura aburului. Pentru a crește temperatura de extracție a cafelei, reducerea debitului (5) trebuie îndepărtată sau înlocuită cu una cu un diametru mai mare. Pentru a reduce temperatura, ar trebui să fie înlocuit cu unul de un diametru mai mic.

1.2. **Designul cu boilere multiple** – acest tip de sisteme de încălzire este bazat pe ideea separării proceselor de încălzire și în sistemul electromecanic este prevăzut aparte unul sau mai multe boilere pentru extracția espresso, în funcție de numărul de capuri de extracție, și un boiler pentru producția de abur. Boilerul de abur funcționează la fel ca un boiler de abur HX fiind umplut aproximativ la jumătatea capacității sale, astfel încât acesta devine presurizat. Ca avantaje ale respectivului sistem de încălzire putem evidenția posibilitatea de a controla temperatura apei pentru procesul de extracție mult mai exact, totodată apare posibilitatea de a seta capurile de extracție la diferite temperaturi, pentru diferite soiuri de cafea, neafectând temperatura și presiunea aburului pentru tratarea laptelui ca în sistemul precedent, majoritatea aparatelor de cafea cu astfel de sisteme termice sunt dotate cu controlere PID care controlează temperatura boilerelor de extracție. Dezavantajul major al sistemelor cu boilere multiple este prețul mult mai mare al acestora. (fig. 1.19)



**Fig. 1.19. Double Boiler heating system. [19]**

1.3. **Designul boilerelor cu o singură secțiune** – acest tip de boiler are o singură secțiune și poate livra apă sau abur cu un singur parametru termic și de presiune iar productivitatea este mai mică. Din aceste motive, un astfel de tip de sistem de fierbere este utilizat mai mult în mașinile de cafea semi-profesionale și super-automatizate. În **figura 1.20** două tipuri de încălzitoare de apă instantanee utilizate în mașinile super automate SAECO sunt prezentate .



**Fig. 1.20. Boilere din seria SAECO ROYAL [11]**  
*a* – Boiler pentru debit continuu pentru espresso și apă caldă  
*b* – Boiler de tip țevă pentru sisteme cu abur instant și rapid

Pentru a depăși dezavantajele acestor tipuri de boilere care se manifestă prin incapacitatea de a genera simultan apă în diferite stări și temperaturi, producători de aparate de cafea de tip super-automatizate implementează diferite sisteme de încălzire cu unul sau mai multe boilere. Pentru o calitate mai bună, compania SAECO produce mașini cu trei sisteme de încălzire diferite după cum se enumeră în continuare:

- **Sistem clasic** – acest sistem este format dintr-un singur boiler cu o putere de 1090 W și o capacitate de 10 ml care livrează atât apa caldă pentru prepararea espresso, cât și aburul pentru tratarea laptelui. Acest design este caracterizat de necesitatea unui timp de tranziție din regimul de extracție espresso în regimul de tratare al laptelui și pentru revenirea înapoi la regimul de extracție al cafelei. Acest tip de sistem de încălzire are un timp de încălzire de aproximativ 80 de secunde pentru a atinge temperatura necesară pentru regimul de extracție, temperatura de distribuire a cafelei aproximativ 86 ° C și aproximativ 50 de secunde pentru timpul de încălzire al aburului de la temperatura de extracție de 86 ° C până la 127 ° C temperatura pentru regimul de livrare al aburului. La trecerea de la regimul de livrare al aburului la regimul de extracție există o perioadă de răcire. Scăderea temperaturii boilerului se realizează prin debitarea apei calde prin boiler în regim de răcire al boilerului în timpul căruia pompa funcționează la putere maximă, iar încălzitorul boilerului rămâne deconectat atâta timp cât boilerul are o temperatură mai mare decât este necesar pentru prepararea cafelei. Acest proces continuă câteva secunde.
- **Rapid Steam** - acest sistem este format din două boilere, boilerul pentru debit continuu de 1090 W și al doilea boiler de tip țeavă pentru livrarea aburului cu puterea de 437 W. Timpul de încălzire al acestui sistem este de 90 secunde. În momentul livrării aburului sistemul preia apa încălzită până la temperatura de 86-92 ° C și îi ridică temperatura până la 121-127 ° C aducând-o în stare gazoasă (abur). Acest sistem garantează livrarea fluxului de apă fără timp de tranziție.
- **Instant Steam** – Acesta este cel mai puternic sistem dintre cele trei. Acesta include designul Rapid Steam cu adăugarea unei a doua pompe și pe boilerul de funcționare continuu se montează încă un încălzitor rezistiv cu puterea de 437 W ceea ce dă posibilitate sistemului de a livra abur în timpul extracției cafelei.

2. Sistemul **automat de livrare al apei** este proiectat pentru monitorizarea nivelului apei în boiler sau în boilere în funcție tipul sistemului de încălzire al aparatului. Acest sistem poate conține următoarele componente **ANEXA 4**:

- Senzor de nivel de apă de lucru introdus în boiler – element compus dintr-o tijă din oțel inoxidabil;

- Senzor de nivel de apă pentru nivelul de siguranță introdus în boiler – este un element similar celui anterior dar de o lungime mai lungă. Acest senzor este utilizat în calitate de sistem de siguranță. În cazul în care nivelul de apă în boilerul de abur scade sub nivelul de siguranță aparatul de trecere în regim de avarie și alimentarea elementelor de încălzire se deconectează pentru a evita supraîncălzirea acestora.
- Unitatea de control – este un element standard pentru utilizarea în sistemele semiautomate sau automate ce efectuează controlul și reglarea nivelului și debitului apei în sistem.
- Circuit hidraulic cu o supapă solenoidală dirijată de sistemul de control.
- Circuit hidraulic al valvei de mixare al apei fierbinți și aburului – unele sisteme hidraulice performante sunt dotate cu sistem de mixare al apei din boilerul de abur cu apa rece din exterior pentru a livra apă cu temperatura optimă pentru diferite soiuri de ceaiuri.
- În cazul sistemelor multi-boiler sistemul se dotează cu următoarele componente adiționale:
  - un apeduct de preîncălzire, care conține o valvă electromagnetică ce controlează debitul, care este folosit pentru eficientizarea și sporirea stabilității sistemului termodinamic prin preîncălzirea apei din exterior, care este debitată prin boilerul de abur.
  - Apeduct cu pompe adițional pentru debitarea apei din boilerul de abur în boilerele pentru extracție.

3. **Sistem de pompare** - aceasta este o componentă care alimentează aparatul cu apă, atât pentru asigurarea nivelului necesar de apă în boilerul de abur cât și debitul de apă în procesul de extracție cu capacitatea de a crește presiunea apei până la 9-10 bari. Pompele utilizate în sistemele de pompare ale aparatelor de cafea se caracterizează printr-un debit mic de apă și capacitatea de ridicarea presiunii în sistem de până la 10-15 bari și pot avea diferite modificări, care sunt prezentate în continuare:

3.1. **Pompă cu palete rotative (fig. 1.21)** - aceasta este o pompă volumetrică, proiectată pentru pomparea apei și a lichidelor agresive moderate, cu debit scăzut și presiune ridicată. Pompa



Materialul carcasei pompei	Alamă
Camera de pompare	Grafit de carbon
Porturile	3/8" GAZ sau NPT
Limita de viteză	1725 rpm
Presiune statică maximă	20 bar/290 psi
Greutatea pompei (clemă de montare)	Fara filtru 1.1 kg
	Cu filtru 1.3 kg

**Fig. 1.21. Pompa cu palete rotative FLUID-O-TECH PO 70-400 [20]**

cu palete rotative este din alamă realizată cu un rotor din oțel inoxidabil, în timp ce camera

de pompare și palele sunt în grafit de carbon. Pompele sunt proiectate pentru a fi montate direct pe motor cu o clemă din oțel inoxidabil. Temperatura maximă de funcționare: 70 °C. [20] În ANEXA 5 sunt prezentate caracteristicile debitului și presiunii pentru funcționarea motorului de 50 Hz și 60 Hz și 4 poli, împreună cu caracteristicile construcției și ale pieselor de schimb.

3.2. **Pompe cu cuplare magnetică (fig. 1.22, ANEXA 6)** – pompele de angrenaj cu magnet din seria MG sunt pompe compacte de performanță și precizie pentru aplicații tehnologice avansate. Principiul de acționare a magnetului oferă o cameră de pompare complet sigilată, capabilă să manipuleze o gamă largă de lichide corozive cu un grad ridicat de siguranță.



Materialul carcasei pompei	Oțel inoxidabil
Angrenaje și materiale de bușe	Peek / ceramică Peek / PTFE
Porturile	1/8 GAS or NPT
Greutatea pompei (MG209)	380 g.
Limita de viteză	5000 rpm
Ridicare umedă cu apă	≈8m
Max static pressure	20 bar/290 psi
Intervalul de temperatură	Peek™ -45 to 120 °C
	Ceramic Peek™ -45 to 120 °C
	PTFE™ -45 to 50 °C
Vid maxim	724 mmHg/28.5 inHg

**Fig. 1.22. Pompa cu cuplare magnetică FLUID-O-TECH MG200-MG400 [20]**

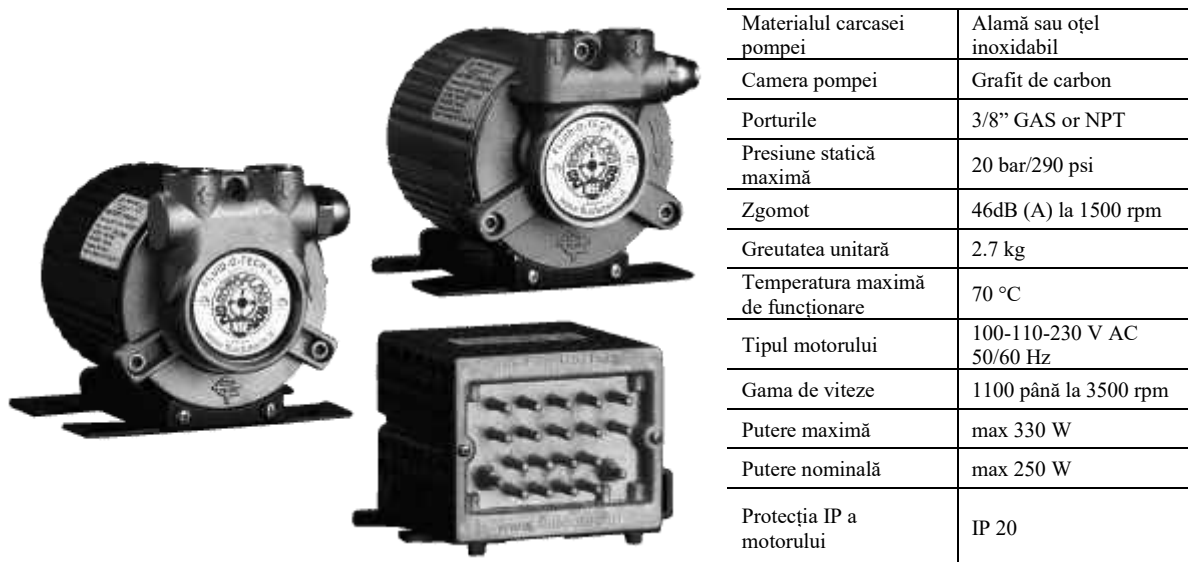
Carcasa pompei și a pieselor metalice interne sunt din oțel inoxidabil AISI 316L, iar angrenajele sunt disponibile în Peek, Ceramic Peek sau PTFE. În funcțiune, pompele din seria MG sunt fără zgomot, fără pulsații și capabile să gestioneze fluide cu temperatură relativ ridicată, cu coeficient de dilatare scăzut.

Principiul unității magnetice cuprinde un magnet interior încorporat în pompă și conectat la echipamentul de conducere, iar un magnet exterior conectat la arborele motorului și alinierea polară a celor doi magneți asigură mișcarea de conducere a pompei. Decuplarea va avea loc atunci când sarcina pompei depășește cuplul maxim de cuplare furnizat de alinierea celor doi magneți.

3.3. **Unități pompa-motor cu palete rotative cu cuplaj magnetic** - este o unitate integrată BLDC pompă-motor în cazul în care motorul nu are piese în mișcare, dispune de un cuplaj de dimensiuni compacte, performanță superioară, consum redus de energie și funcționarea silențioasă pentru a oferi o mare versatilitate într-un design rafinat, și tehnologie avansată. Cuplajul magnetic intern, acționat printr-un câmp electromagnetic, este capabil să transmită un cuplu ridicat arborelui. Sistemul de control al vitezei permite unității să se adapteze la condițiile hidraulice ale circuitului pentru a menține o presiune sau un debit stabilit, în timp ce tehnologia

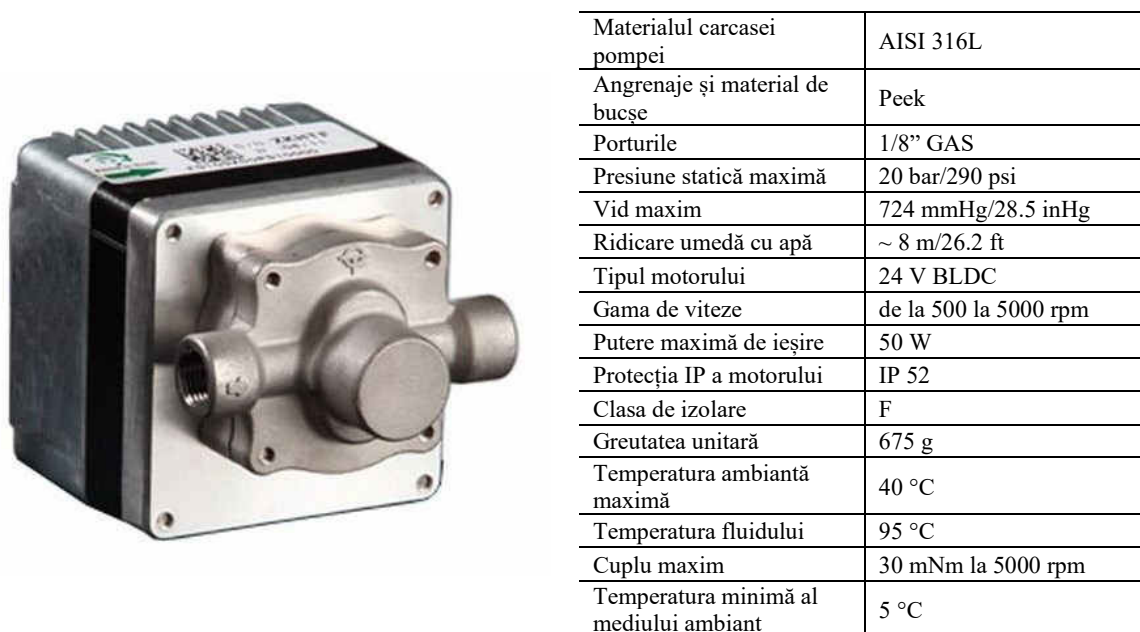
fără perii oferă o funcționare fiabilă și de lungă durată. [20] Acest sistem poate fi caracterizat prin: dimensiune compactă; carcasă cu motor din aluminiu; uzura redusă a motorului; controlul continuu al vitezei; cuplul constant. În continuare, două serii de pompă-motor sunt prezentate:

- ❖ În **fig. 1.23** este prezentată seria TMFR 30-200, iar în **anexa 7** sunt prezentate caracteristicile debitului și presiunii, precum și construcția și părțile componente. [20]



**Fig. 1.23. FLUID-O-TECH TMFR 30-200 pompa-motor serie cu 230V AC-CE controler**

- ❖ În **figura 1.24** sunt reprezentate seriile FG 100, iar în **anexa 8** sunt prezentate caracteristicile și diagramele de debit. Carcasa pompei este din oțel inoxidabil, iar piesele nemetalice au fost selectate pentru a se conforma cerințelor sanitare. Unitatea electromagnetică oferă o transmisie lină a rotației, zgomot redus sau deloc și o unitate fără scurgeri, în timp ce electronica integrată permite controlul rotorului de curent continuu fără perii



**Fig. 1.24. Fluid-O-TECH FG100 pompă-motor serie 24V a FG100 [20]**



3.4. **Pompa peristaltica seria TP30 (fig. 1.25)** – tehnologia pompei peristaltice oferă un debit precis, eficient din punct de vedere al transportării fluidelor și este implementa în diverse ramuri ale industriei. Cheia designului său sunt eliminarea reductoarelor tradiționale și a posibilității rapide de deservire a pompei care permite schimbarea tubului sau a unității în întregime cu cunoștințe minime.

Dispozitivul de pompare este disponibil într-o gamă largă, inclusiv motoare cu și fără perii și poate fi utilizat pentru funcționarea pe mai multe canale de pe o singură unitate pentru un flux îmbunătățit sau livrarea de fluide în stare gazoasă discretă. Seria TP30 oferă performanțe remarcabile de aspirație și caracteristici de repetabilitate, implementând-se bine în aplicațiile cu dozare de înaltă precizie.



Debitul	între 150 și 800 ml/min
Vid maxim	-700 mmHg/-930 mbar
Material de tubulatură	Santoprene/silicon
Greutatea unitară	190 g
Dimensiunile tubului (Øi x Øe)	2 x 5 mm
	3.5 x 7 mm preferred
	4.6 x 7 mm maximum

**Fig. 1.25. Pompa peristaltica FLUID-O-TECH TP30 seria peristaltica [20]**

Ca și în cazul designului stabilit al pompei peristaltice, tubulatura este singurul material în contact cu mediul care urmează să fie pompat și poate fi schimbat rapid pentru fluide noi. [20]

Avantajele acestui tip de pompe sunt:

- Eliminarea cutiilor de viteze;
- O gamă largă de dimensiuni și materiale pentru tuburi;
- Schimbarea ușoară a tubului.

În **ANEXA 9** sunt prezentate caracteristicile de construcție și al debitului.

3.5. **Pompe solenoidale serie SIROP (fig. 1.26)** – versiunea SIROP a pompei solenoid FLUID-O-TECH Mono este echipat cu componente excursive, special concepute pentru a oferi performanțe net superioare și un grad ridicat de compatibilitate cu majoritatea echipamentelor din industria cafelei prezente pe piață astăzi, cu o vâscozitate de până la 400 cSt. Sistemul inovator de etanșare, noul piston foarte rezistent la coroziune și uzură mecanică și precizia îmbunătățită a regulatorului de debit fac din această pompă un echipament remarcabil. Bobina inductorului este realizată din material de auto-stingere cu o înfășurare cu izolație de clasă H. Toate modelele acestei serii de pompe sunt echipate cu un dispozitiv de suprimare a zgomotului care permite instalarea pompei în toate acele aplicații, în care zgomotul redus este esențial iar suporturile de absorbție a șocurilor sunt disponibile pentru cea mai silențioasă funcționare.





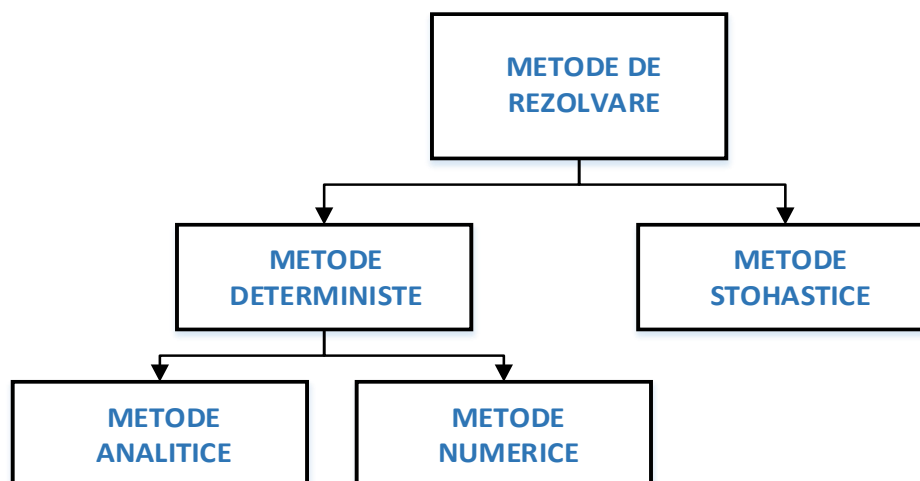
Approval	File E164244
Voltage	230 V
Frequency	50 Hz
Power	70 W
Current	0.65 A
Max viscosity	400 Cst
pH range	6-8
Max liquid temperature	40 °C

**Fig. 1.26. FLUID-O-TECH Sirop serie solenoid pompă [20]**

În ANEXA 10 sunt prezentate caracteristicile presiunii și debitului.

### 1.6. Metode matematice aferente sistemelor electromecanice ale aparatelor de cafea

Pentru descrierea unor aspecte ale obiectelor reale sau al unui sistem real se folosesc modele cu expresii matematice. Adesea obiectele sau sistemele reale, pot fi de o complexitate prea mare pentru a fi descris și din aceste motive pentru reducerea gradului de sofisticarea al modelelor matematice se introduc un set de ipoteze de simplificare, care rezultă în crearea unui model matematic care manifestă același comportament ca și cel real, dar doar în limitele ipotezelor adoptate. Modelele matematice ce descriu cu diferite tipuri de ecuații sau sisteme de ecuații: sisteme de ecuații liniare SEL și neliniare SEN – pentru metanivel; sisteme de ecuații diferențiale ordinare – pentru macronivel; sisteme de ecuații diferențiale cu derivată parțială – pentru micronivel.



**Fig. 1.27. Structura metodelor de rezolvare a modelelor matematice**

Metodele analitice de rezolvare a modelelor matematice sunt simple și se pot utiliza pentru analize, dar sunt aplicabile doar în cazul unor sisteme simple sau în cazul sistemelor și modelelor mai complicate dar cu multe simplificări. Modelele analitice pot fi reprezentate cu ecuații liniare și diferențiale și poate fi exemplificată după cum urmează

$$T_e \frac{di}{dt} + i = \frac{u(t)}{R_i} \quad (1.1)$$

cu soluția analitică pentru (1.1) este

$$i = I_{st} \left( 1 - e^{-t/T_e} \right); T_e = \frac{L}{R} \quad (1.2)$$

Ecuatiile algebrice pentru modele analitice au forma de mai jos

$$a_0 x^n + a_1 x^{n-1} + \dots + a_n x + a_{n+1} = 0 \quad (1.3)$$

Pentru ecuații sau sisteme de ecuații cu  $n > 4$  soluții analitice nu sunt și în soluționarea lor, în cazurile respective, sunt necesare alte metode matematice de analiză.

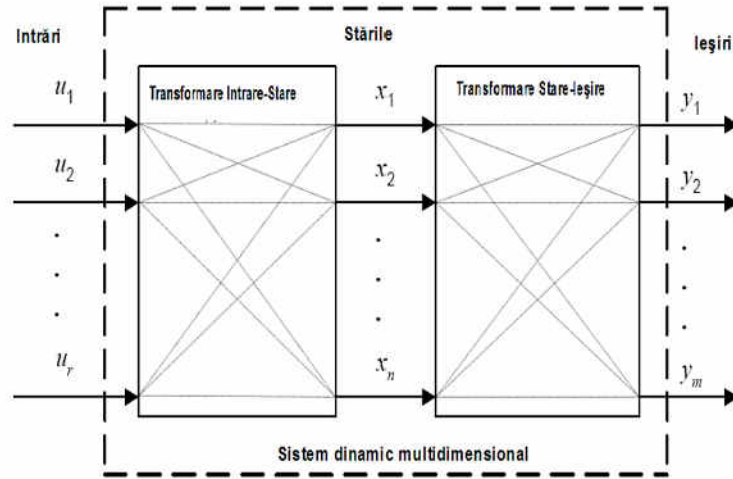
Modelele deterministe complexe, exemplificate prin ecuația (1.4), pot fi rezolvate doar prin metode numerice care sunt metode aproximative de calcul, dar prin intermediul lor pot fi abținute și soluții cu eroare impusă minimă.

$$x^5 - 3x \sin^4 x = e^{th^2 x} \quad (1.4)$$

Metodele numerice pot fi utilizate pentru sisteme de ecuații liniare Gauss și Gordon, pentru soluționarea ecuațiilor diferențiale după metoda Runge-Kutta, calculul numerice al derivatelor și integralelor prin interpolarea și aproximarea datelor, interpolarea Lagrange

### 1.6.1. Prezentarea sistemelor dinamice în Spațiul Stărilor [47]

Aparatele de cafea de tip super-automat sunt sisteme complexe, dinamice care evoluează în timp, cu subsisteme bazate pe procese fizice de naturi diferite. Pentru modelarea și analiza performanțelor acestor sisteme se folosesc aparate matematice abstracte independente de natura proceselor. Unul din astfel de aparate îl constituie sistemul variabilelor de stare care se bazează pe o totalitate de variabile cărora pentru intrări și ecuații dinamice cunoscute, permit descrierea stării viitoare a sistemului și ale ieșirilor lui. Aceste sisteme pot fi caracterizate prin: una sau mai multe mărimi de intrare variabile în timp  $u_i(t)$  care formează intrarea sistemului; una sau mai multe mărimi de ieșire variabile în timp  $y_i(t)$  care formează ieșirea sistemului; o ecuație diferențială care leagă variabilele de stare  $x_n(t)$  de derivatele acestora, de mărimile de intrare  $u_i(t)$  și perturbație  $v(t)$ ; o ecuație de ieșire, care leagă mărimile de ieșire  $y_i(t)$  de variabilele de stare  $x_n(t)$  de mărimea de intrare  $u_i(t)$ . (**figura 1.28**) [47]



**Fig. 1.28. Diagrama sistemului dinamic multidimensional MIMO [47]**

În acest caz sistemul este descris într-o formă compactă cu o ecuație matricială intrare-stare și o ecuație matricială stare-ieșire de mai jos

$$\begin{cases} \frac{dx}{dt} = A \cdot X + B \cdot U \\ y = C \cdot X + D \cdot U \end{cases} \quad (1.5)$$

Unde:

$$X = \begin{bmatrix} x_1 \\ x_2 \\ \vdots \\ x_n \end{bmatrix}; U = \begin{bmatrix} u_1 \\ u_2 \\ \vdots \\ u_n \end{bmatrix}; Y = \begin{bmatrix} y_1 \\ y_2 \\ \vdots \\ y_m \end{bmatrix}$$

$A(n \times n)$  - este matricea coeficienților aferentă celor „n” stări ale sistemului;

$B(n \times m)$  - este matricea de comandă cu „m” numărul intrărilor în sistem;

$C(r \times m)$  - este matricea de ieșire cu „r” numărul de ieșiri;

$D$  - este matricea de reacție;

Ecuația diferențială a sistemului este de forma:

$$a_n y^{(n)}(t) + a_{n-1} y^{(n-1)}(t) + \dots + a_0 y(t) = b_m u^{(m)}(t) + \dots + b_0 u(t)$$

sau

$$y^{(n)}(t) + \frac{a_{n-1}}{a_n} y^{(n-1)}(t) + \dots + \frac{a_0}{a_n} y(t) = \frac{b_m}{a_n} u^{(m)}(t) + \dots + \frac{b_0}{a_n} u(t) \quad (1.6)$$

sau

$$y^{(n)}(t) = -\frac{a_{n-1}}{a_n} y^{(n-1)}(t) - \dots - \frac{a_0}{a_n} y(t) + \frac{b_m}{a_n} u^{(m)}(t) + \dots + \frac{b_0}{a_n} u(t)$$

Forma matematică a modelului se obține prin introducerea variabilelor de stare  $x_i(t)$  definite în următorul mod:

$$\begin{aligned}
 x_1(t) &= y(t) \\
 x_2(t) &= \dot{x}_1(t) = \dot{y}(t) \\
 &\dots \\
 x_n(t) &= x_{n-1}^{(n-1)}(t) = y^{(n-1)}(t) \\
 &\text{și} \\
 \dot{x}_n(t) &= y^{(n)}(t)
 \end{aligned} \tag{1.7}$$

astfel că ecuațiile se pot scrie sub forma sistemului de mai jos:

$$\begin{aligned}
 \dot{x}_1(t) &= x_2(t) \\
 \dot{x}_2(t) &= x_3(t) \\
 &\dots \\
 \dot{x}_n(t) &= -\frac{a_{n-1}}{a_n} x_n - \frac{a_{n-2}}{a_n} x_{n-1} - \dots - \frac{a_0}{a_n} x_1 + \frac{b_m}{a_n} u^{(m)}(t) + \dots + \frac{b_0}{a_n} u(t)
 \end{aligned} \tag{1.8}$$

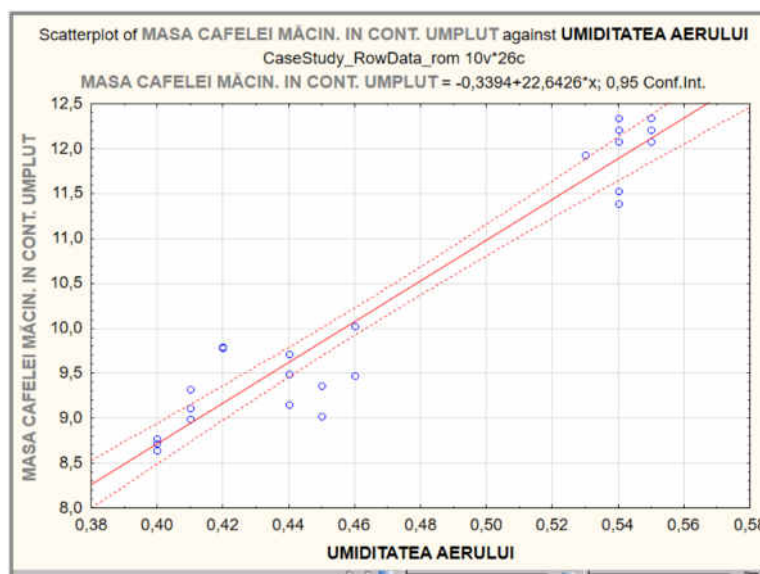
Din sistemul de ecuații se determină forma restrânsă prin identificarea termenilor matricelor **A**, **B**, **C**, **D**. După obținerea matricelor sistemul poate fi simulat și cercetat în diverse softuri specializate.

### **1.6.2. Metode matematice ale sistemelor stohastice[106]**

După cum s-a menționat anterior, automatele și aparatele de cafea de tip super-automat sunt compuse dintr-un șir de subsisteme bazate pe diverse procese și procedee tehnologice. Cu toate acestea, considerând specificul boabelor de cafea ca materie primă și impactul mediului înconjurător asupra respectivelor procese, deseori este necesar identificarea existenței legăturii dintre două sau mai multe variabile ale proceselor, stabilirea formei și sensului acestor legături, estimarea gradului de asociere sau intensitatea corelației, și nu în ultimul rând, testarea consistenței statistice a respectivelor legături. Pentru soluționarea acestor aspecte ale sistemelor electromecanice menționate și pentru realizarea modelelor matematice se utilizează analiză factorială stohastică (probabilistă) a proceselor respective cu implementarea instrumentelor statistice așa ca corelațiile și funcțiile de regrese. Necesitatea cunoașterii legăturii între variabilele statistice poate fi de o utilitate reală în înțelegerea raporturilor de cauzalitate sau de interdependență între caracteristicile unui sistem, pe de altă parte, o astfel de analiză se întreprinde fie pentru a explica o evoluție trecută sau o situație prezentă, fie pentru a proiecta modificarea viitoare a parametrilor sistemului condus – predicția evenimentelor.

Regresia reprezintă un mecanism de analiză a legăturii dintre variabilele statistice. Procedeele de regresie permite aproximarea funcțiilor cu polinoame algebrice, determinarea

funcțiilor empirice în baza datelor experimentale. Esența procedurii de regresie în plan matematic se reduce la ajustarea unei linii drepte la un set de date determinate experimental. (Figura 1.29)



**Fig. 1.29. Analiza dependenței masei de cafea măcinată de umiditatea aerului, pentru un container umplut [realizat de autor]**

În așa caz putem avea o variabilă dependentă **Y** și una sau mai multe variabile independente **X** care se pot afla una față de cealaltă într-una din următoarele situații [70,29]:

- **Legătură univocă** – variabila independentă **X** determină evoluția variabilei dependente **Y** fără a exista o influență a variabilei **Y** asupra **X**.
- **Legătură biunivocă** – interdependența între cele două caracteristici cercetate este reciprocă.

Legăturile dintre variabile se pot clasifica:

- După tipul relației dintre variabile: legătură deterministă sau probabilistă;
- După forma funcției (expresia analitică a legăturii): legătură liniară sau neliniară;
- După numărul variabililor factoriale (**X**) luate în considerație: legătură simplă sau multiplă;
- După timpul în care se realizează legătura între variabile: legătură sincronă (concomitentă) sau asincronă (cu decalaj);
- După direcția legăturii: legătură directă sau inversă.

Corelația reprezintă intensitatea legăturii sau gradul de asociere dintre variabile, și ia în considerație relația cauzală. Ea poate fi pozitivă sau negativă, în funcție de natura legăturii dintre cele două variabile. Măsurarea parametrică a corelației presupune utilizarea noțiunii de covariație.

Covariația dintre două variabile, notate  $\text{cov}(X, Y)$  încearcă să surprindă existența și direcția legăturii dintre o variabile, pornind de la calculul abaterii fiecărui termen de la media seriei de date corespunzătoare. [70,29]

Covariația se determină ca o medie aritmetică simplă a produselor perechilor de abateri ale valorilor individuale ale celor două caracterizate de la mediile lor:

$$\text{cov}(X, Y) = \frac{\sum_{i=1}^n (x_i - \bar{x})(y_i - \bar{y})}{n} \quad (1.9)$$

Coeficientul de corelație există de mai multe tipuri:

- **Coeficientul Pearson:** relație de liniaritate, variabile normal distribuite, variabile cantitative [70,29]:

Coeficientul de corelație liniară (coeficientul Pearson 1896) se calculează ca raportul între covariația și produsul abaterilor medii pătratice ale variabilelor analizate

$$r = \frac{\text{cov}(X, Y)}{\sigma_x \cdot \sigma_y} = \frac{\sum_{i=1}^n (x_i - \bar{x})(y_i - \bar{y})}{n \cdot \sigma_x \cdot \sigma_y} \quad (1.10)$$

Formula practică a coeficientului de corelației liniare este:

$$r = \frac{\sum (X - \bar{X})(Y - \bar{Y})}{\sqrt{\sum (X - \bar{X})^2 \sum (Y - \bar{Y})^2}} \quad (1.11)$$

Interpretarea coeficientului de corelație:

- ✓  $r \in [-1, +1]$ ,  $r = +1$  - există o relație de liniaritate între cele două caracteristici.  
 $r = -1$  - există o relație inversă de liniaritate între cele două caracteristici.
- ✓ Clasificarea (regulile) lui Colton (Colton 1974):  
 $r \in [-0.25, +0.25]$  - nu există legătură;  
 $r \in [+0.25, +0.5] \cup [-0.25, -0.5]$  - există relație slabă;  
 $r \in [+0.5, +0.75] \cup [-0.5, -0.75]$  - există relație moderată;  
 $r \in [+0.75, +1] \cup [-0.75, -1]$  - există o relație foarte bună.
- **Coeficientul Spearman:** relații de non-liniaritate sau date nedistribuite normal, o variabilă calitativă și o variabilă cantitativă [70,29]:

Reprezintă o măsură non-parametrică de cuantificare a relației dintre două caractere. Metoda este satisfăcătoare pentru testarea ipotezei nule dar nu se recomandă ca și instrument de cuantificare al relației. Condițiile de aplicare sunt: nu necesită nici un fel de

asumpție de distribuție de frecvență a măsurărilor; nu necesită asumpție de liniaritate dintre caractere; caracterele nu trebuie să fie cantitative de tip rație sau interval.

$$r = \frac{\sum (R_X - R_{\bar{X}})(R_Y - R_{\bar{Y}})}{\sqrt{\sum (R_X - R_{\bar{X}})^2 \sum (R_Y - R_{\bar{Y}})^2}} \quad (1.12)$$

Unde:  $R_X, R_Y$  - rangurile atribuite valorilor măsurate ale caracterelor;  
 $R_{\bar{X}}, R_{\bar{Y}}$  - media rangurilor asociate celor două caractere

$$\rho = 1 - \frac{6 \sum D^2}{n(n^2 - 1)} \quad (1.13)$$

Unde:  $\rho$  - este coeficientul lui Spearman;  
 $D = R_X - R_Y$  - diferența dintre două perechi de randuri;  
 $n$  - volumul eșantionului.

- **Coeficient de determinare  $r^2$** : măsură în care variație unei variabile poate fi explicată variației celei de a doua variabilă. El definește mărimea asocierii și nu definește direcția asocierii [70,29]
  - ✓  $r^2 = 0$  - variația lui **Y** nu poate fi atribuită modificărilor lui **X**;
  - ✓  $r^2 = 1$  - variația lui **Y** este atribuită relației liniare dintre **Y** și **X**;
  - ✓ Când  $r$  este semnificativ și  $r^2$  este semnificativ.

## 1.7. Concluzii la capitolul 1

Din analiza stării actual a sistemelor electromecanice ale instalațiilor din industria cafelei realizate în cadrul cercetărilor expuse în prezentul capitol se poate concluziona următoarele:

1. Actualitatea temei tezei este condiționată de necesitatea, dezvoltarea și implementarea sistemelor electromecanice integrate avansate pentru majorarea calității produsului finit și a eficienței energetice ale aparatelor automatizate de cafea
2. Diagrama de flux a procesului tehnologic, realizată în urma cercetărilor, a demonstrat că proprietățile fizico-chimice și calitatea boabelor de cafea, ajunse la etapa de extracție al băuturii este influențată atât de o multitudine de factori și parametri ai numeroaselor procese tehnologic de prelucrare, cât și calitatea realizării acestora, ceea ce condiționează existența sistemelor de reglaj ale instalațiilor tehnologice din echipamentele de extracție a băuturilor din cafea.
3. Sistemele de reglaj ale diferitor parametri din componența sistemelor electromecanice ale echipamentelor tehnologice din industrie cafelei, și în special în automatele de cafea sunt,

în mare parte, sisteme de reglaj manual în care nu sunt prevăzute bucle de reacție pentru compensarea schimbării în timp a proprietăților boabelor de cafea ca materie primă.

4. Echipamentele de producere ale băuturilor din cafea boabe, în general, sunt prevăzute pentru utilizare în spații închise, unde regimul de temperatură și umiditate este stabil și fără mari fluctuații, în timp ce la funcționarea respectivelor echipamente în mediul extern, unde variația de temperatură și umiditate este mult mai mare și crește considerabil în perioada de toamnă-primăvară și reglarea parametrilor de extracție, în cazul automatelor de cafea, este o necesitate stringentă, care trebuie să fie realizată chiar și până la 3-4 ori pe zi.
5. Pentru extracția tipului de cafea espresso există un set de parametri exacti care trebuie menținuți în limitele prescrise, din care 5 parametri sunt controlați în momentul de extracție.

Cercetând performanțele echipamentelor și aspectele procesului de extracție al cafelei studiate în acest capitol se pot delimita o serie de neajunsuri asupra cărora vor fi axate cercetările din continuare, printre care urmează a fi analizate următoarele:

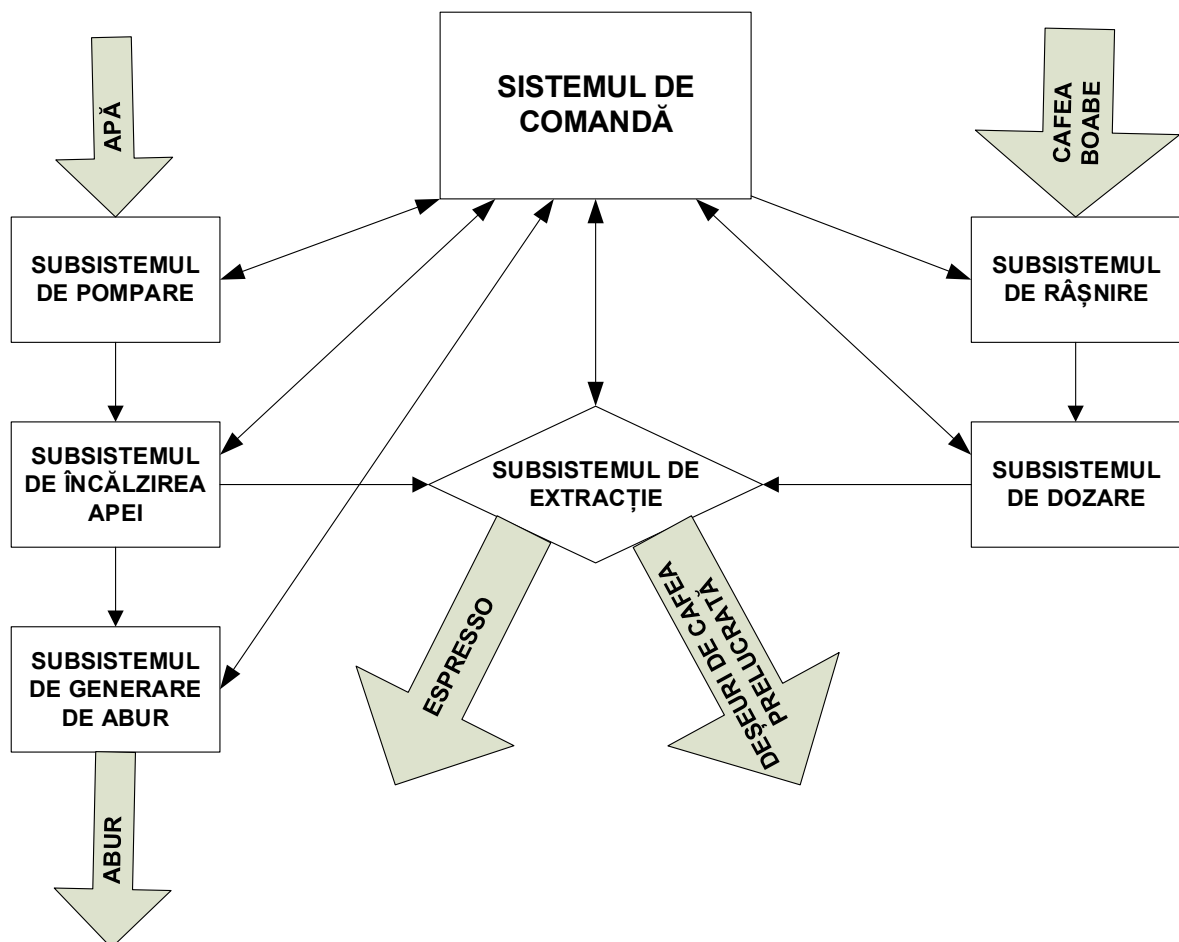
- Influența mediului înconjurător asupra performanțelor sistemului electromecanic al echipamentelor de producere al băuturilor din cafea boabe, implicând instrumente statistice pentru determinarea metodelor și procedeele tehnologice noi de control numeric al procesului de extracție;
  - Metodele inovaționale de eficientizare ale consumului de energie electrică în procesele de conversie ale energiei electrice în energie termică;
- Impactul deșeurilor electrice și electronice asupra mediului pentru implementarea designului sustenabil.



## 2. ELABORAREA CONCEPTELOR CONSTRUCTIV-FUNCTIONALE ALE SISTEMULUI ELECTROMECHANIC AL APARATULUI DE CAFEA AUTOMATIZAT

### 2.1. Sinteza principiilor constructive și aspectelor de funcționare ale sistemelor electromecanice ale aparatului de cafea automat

Aparatele de cafea din clasa super-automatizată sunt cele mai sofisticate și tehnologice. Într-un proces de extracție al unei porții de espresso sistemul electromecanic al aparatului trebuie să realizeze un șir de acțiuni: să râșnească boabele de cafea la fracția necesară; să dozeze cantitatea de cafeaua necesară pentru o doză de cafea; să pompeze apa prin sistemul de încălzire în unitatea de preparare, în care temperatura apei este ridicată de la  $10^{\circ}C$  până la  $93^{\circ}C$ ; să distribuie espresso-ul și aburul atunci când sunt necesare. Luând în considerare toate problemele, pe care sistemul trebuie să le realizeze și materiile prime pentru prepararea cafelei, sistemul conține o serie de subsisteme care sunt operate de sistemul de control. În **fig.2.1** este reprezentată schema unui astfel de sistem electromecanic.



**Fig. 2.1.** Schema sistemului electromecanic al aparatului de cafea de tip super-automat [elaborat de autor]

În continuarea capitolului se vor analiza toate componentele aparatului pe subsisteme.

### 2.1.1. Sistemul hidraulic

După cum s-a menționat anterior, sistemul hidraulic trebuie să asigure caracteristicile necesare ale apei și aburului pentru buna funcționare a mașinii. În rezultatul cercetărilor realizate aceste caracteristici au fost determinate și sunt prezentate în **tabelul 2.1** de mai jos.

**Tabelul 2.1. Cerințele necesare înaintate față de sistemul hidraulic**

ELEMENT		PARAMETRU
Apă pentru extracție	Temperatura	90°C ± 3°C
	Presiunea	9 bar ± 1
	Debitul	100 cc/min
	Volumul în ceașcă	30 ml ± 2.5
Temperatura aburului		120°C ÷ 125°C

#### 2.1.1.1. Cercetarea sistemului de pompare

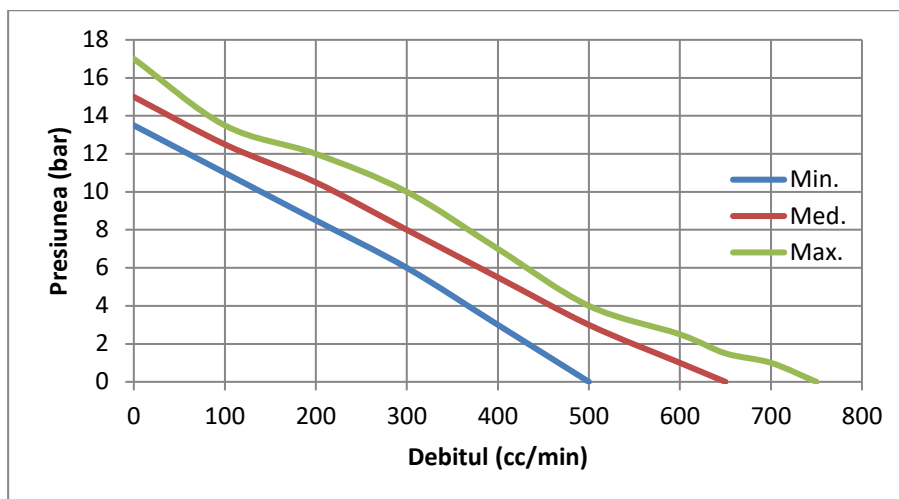
Considerând cerințele necesare privind presiunea și debitul și având în vedere eficiența energetică și aspectele economice, o pompă solenoidală este cea mai potrivită pentru un astfel de sistem hidraulic și o pompă electromagnetice/solenoidală din seria E dublu izolată de la ULKA de tip **EX5 48W IMQ M6294** reprezentată în **fig. 2.2** [21] cu caracteristici prezentate mai jos este utilizată:



○ Model Ex5	○ Room temp. - 25°C
○ P <sub>n</sub> =48 W	○ Self-priming at - 0 bar
○ U <sub>n</sub> =240V AC	○ Dry-use during priming only
○ f=50 Hz	○ Thermal cutout pocket
○ Insulate class F	○ Integrated diode

**Fig. 2.2. ULKA EX5 48W IMQ M6294 pompă electromagnetice dublu izolat [21]**

În **fig. 2.3**, diagramele presiunii și debitului furnizate de producător sunt reprezentate cu valorile minime, medii și maxime.



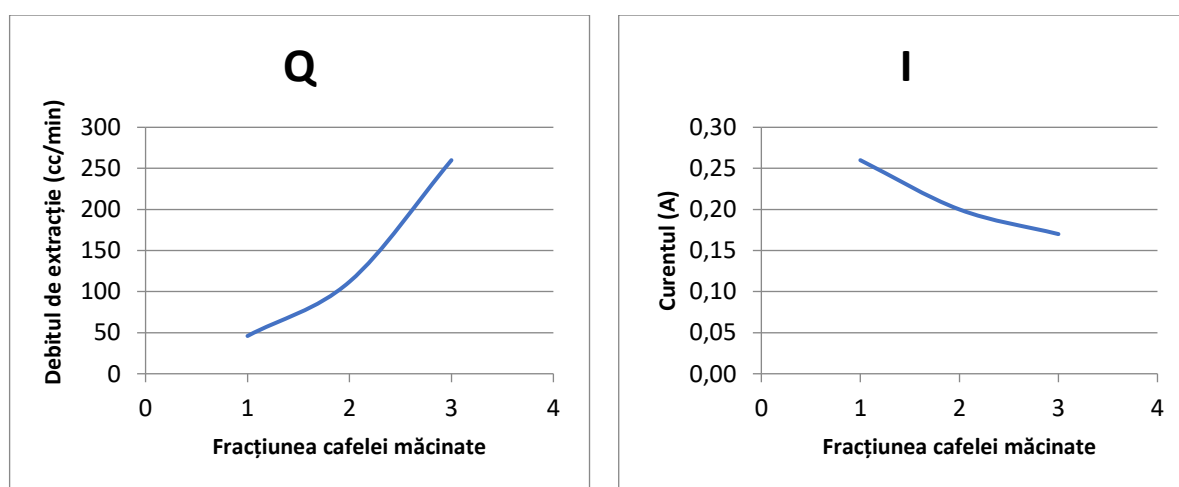
**Fig. 2.3. Dependente presiunii de debit a pompei de tip ULKA E5 [21]**

În urma unor măsurări și cercetări numerice, care au fost efectuate pe un aparat SAECO ROYAL DIGITAL PLUS, au fost concluzionate o serie de rezultate care sunt prezentate în tabelul 2.2 unde se prezintă debitul de apă și consumul curentului.

**Tabelul 2.2. Rezultatele măsurătorilor experimentale ale debitului și consumului de curent. [elaborat de autor]**

	Cantitate apă (ml)	Timpul t (sec.)	Curent I (A)	Debitul Q (cm <sup>2</sup> /min)
<b>Fină</b>	16	21	0.26	46
<b>Normal</b>	21,5	11.5	0.2	112
<b>Mai grosier</b>	26	6	0.17	260

Având rezultatele obținute, diagramele debitului de extracție, curentului electric în funcție de fracția cafelei măcinate sunt determinate și reprezentate în **fig. 2.4**. Conform diagramei obținute se poate observa că fracția cafelei măcinate (mărimea particulelor care le primim după râșnire este direct proporțională cu debitul de apă în timpul extracției de cafea și invers proporțională cu curentul electric prin înfășurarea pompei.



**Fig. 2.4. Dependența debitului și curentului în funcție de fracția de cafea [elaborat de autor]**

### 2.1.1.2. Cercetarea supapelor electrice

Considerând posibilitățile sistemului de control numeric și nivelul de automatizare al aparatelor de cafea de clasă respectivă, sunt utilizate supape electrice (supape solenoid) prin intermediul cărora se efectuează atât distribuția apei calde și a aburului cât al altor procedee în procesul de extracție.



○ Model	: E131K14
○ Liquid flow factor	: Q <sub>max</sub> =5,8 l/min
○ Gases flow factor	: Q <sub>n</sub> =80 l/min
○ Admissible diff. pressure	: min=0 bar, max=15 bar
○ Liquid temperature	: 100°C
○ Power consumption	: 9 W DC, 8W AC

**Fig. 2.5. Caracteristicile supapei solenoid PARKER de tipul E131K14 [22]**

Având în vedere temperaturile de funcționare și debitele apei și aburului, sunt selectate supapele solenoid ale producătorului **PARKER** cu acționare directă, corp din alamă, țevă montată de tipul **E131K14** [22], cu caracteristicile și parametrii indicați în **fig. 2.5**.

### 2.1.1.3. Cercetarea încălzitoarelor electrice

Având în vedere cele trei tipuri de sisteme de încălzire, care au fost expuse în capitolul anterior, sistemul RAPID STEAM va fi luat în considerare pentru cercetările numerice actuale. Acest sistem este format din două elemente de încălzire: boilerul J – este boilerul principal utilizat pentru încălzirea apei pentru extracția cafelei și boilerului de țevi – este boilerul auxiliar utilizat pentru ridicarea temperaturii apei fierbinți obținute de la boilerul principal până la temperatura aburului. Beneficiile unui astfel de sistem constau în posibilitățile trecerii din regimul de extracție la regimul de spumare a laptelui fără pierderi de timp suplimentar și, astfel, creșterea productivității aparatului. În ambele cazane sunt elemente de încălzire instantanee pe bază de elemente încălzitoare rezistive pentru dimensionarea cărora se utilizează formulele de mai jos [23]:

$$P_{b1}, P_{b2} = \frac{m \cdot c \cdot (\Theta - \Theta_0)}{t} \quad (2.1)$$

unde:

$P_{b1}$  – Puterea necesară pentru elementul de încălzire electrică a boilerului 1

$m$  – Masa de apă necesară, conform caracteristicii din **fig. 2.3** pentru debitul minim la 9 bar

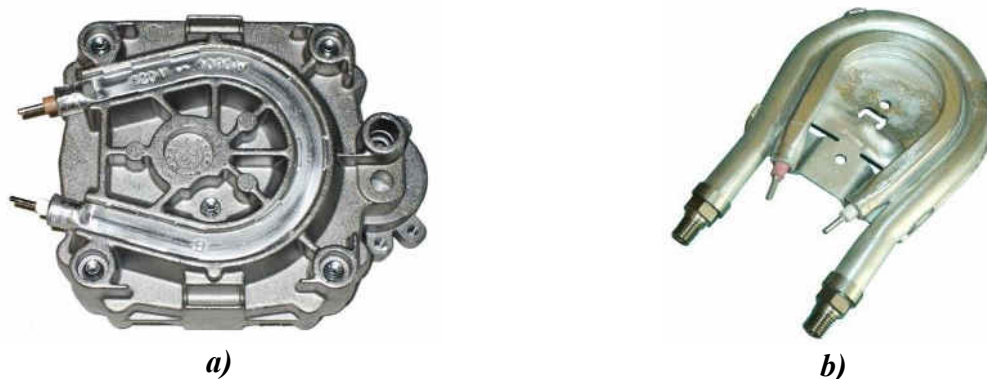
$m = 180 \text{ cc}/\text{min}$  pentru apa de extracție și 1.6 bar  $m = 450 \text{ cc}/\text{min}$  pentru abur.

$c$  – Căldura specifică a apă.  $c = 4.2 \text{ kJ}/\text{kg} \cdot ^\circ\text{C}$

$\Theta$  – Temperatura finală a apei la ieșire:  $\Theta = 94^\circ\text{C}$  pentru apa de extracție și  $\Theta = 128^\circ\text{C}$  pentru abur.

$\Theta_0$  – Temperatura apei la intră:  $\Theta_0 = 10^\circ\text{C}$  pentru apa de extracție și  $\Theta_0 = 94^\circ\text{C}$  pentru abur.

În rezultatul cercetărilor numerice efectuate, puterile necesare obținute,  $P = 1058\text{W}$  pentru boilerul principal și  $P = 1071\text{W}$  pentru boilerul auxiliar, sunt puțin mai mici decât cele utilizate în sistemul de încălzire cercetat. SAECO produce elementele de încălzire cu putere electrică totală  $P = 1090\text{W}$  și aceasta este aproximativ dimensiunea care a fost obținută ca urmare a calculului efectuat mai sus. În **fig. 2.6** sunt reprezentate ambele elemente de încălzire SAECO ale sistemului RAPID STEAM.

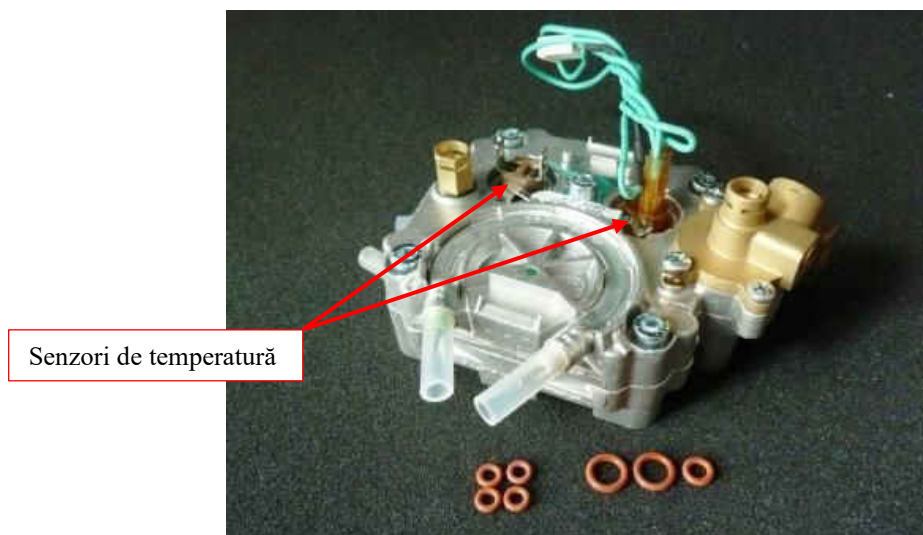


**Fig. 2.6. Elemente de încălzire SAECO ale sistemului RAPID STEAM:**

*a* – Cazan J pentru încălzirea apei pentru extracție și apă caldă (1090 W)

*b* – Cazan de țevi pentru încălzirea cu abur (1090 W)

Pentru a crește debitul apei calde și pentru a reduce perioada de încălzire, care se datorează pierderilor de energie în procesul de transfer termic al fluxului de energie de la încălzitoarele rezistive către corpurile boilerelor, în aparate se pot utiliza încălzitoare rezistive suplimentare care se montează pe partea din față a boilerului principal și cu ajutorul acestuia perioada de recuperare termică este complet eliminată și perioada de preîncălzire a sistemului hidraulic este micșorată. În **fig. 2.7** este reprezentată partea suplimentară de încălzire a boilerului J, în care este adăugat un încălzitor suplimentar de 437W. Pe aceeași parte se pot observa doi senzori de temperatură deja montați: unul pentru controlul temperaturii în regimul de lucru și al doilea este utilizat pentru monitorizarea și depășirea regimurilor de avarie în timpul cărora temperatura poate depăși cu mult cea de lucru.



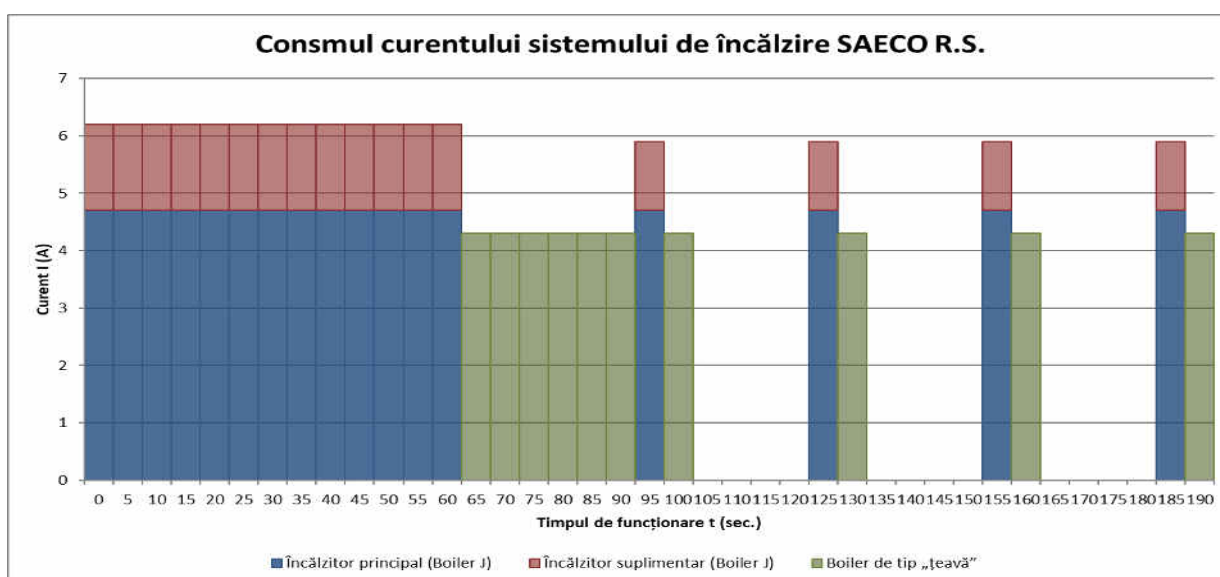
**Fig. 2.7. Partea suplimentară a cazanului SAECO ROYAL J cu încălzitor adițional (437 W)**

În **tabelul 2.3** sunt prezentate rezultatele măsurărilor consumului de curent al sistemului de încălzire pentru fiecare dintre cele trei procese.

**Tabelul 2.3. Consumul real al curentului în sistemul de încălzire SAECO RAPID STEAM cu încălzitor suplimentar [elaborat de autor]**

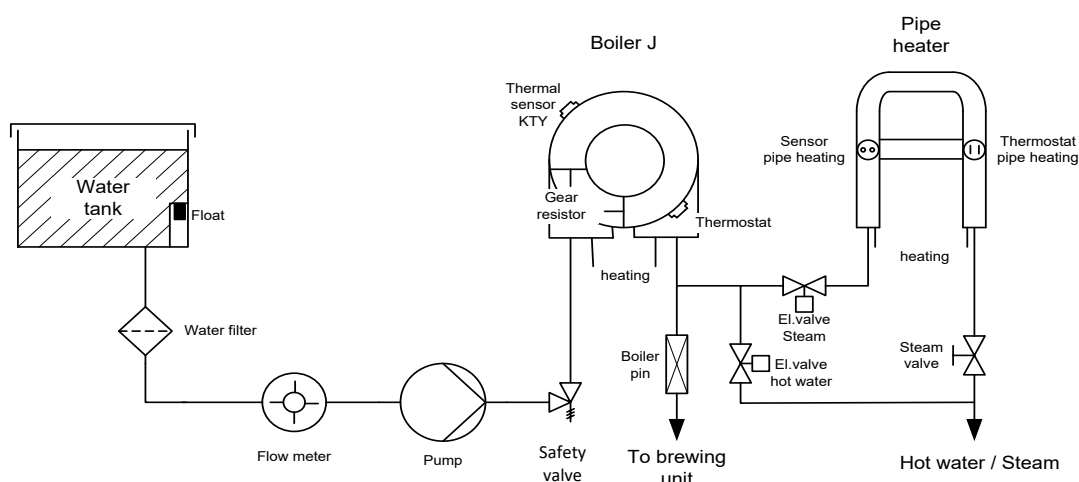
Cazane și Încălzitoare		Prepararea cafelei (A)	Distribuirea apei calde (A)	Distribuirea aburului (A)
Boiler J	Încălzitor principal	4,7	5	0,2
	Încălzitor suplimentar	2	2	0,2
Pipe boiler		0,2	1,2	4,3

În următoarea diagramă cu bare (**fig. 2.8**) sunt reprezentate funcționarea individuală ale elementelor de încălzire în ceea ce privește timpul sunt indicate cu primele 90 de secunde ale etapei de preîncălzire și cu următorul mod standby obținută în urma cercetărilor.



**Fig. 2.8. Histograma de funcționare a elementelor de încălzire ale aparatului de cafea convențional [elaborat de autor]**

Toate elementele cercetate ale sistemului hidraulic de mai sus pot fi conectate folosind schema reprezentată în **fig. 2.9**.



**Fig. 2.9. Sistem hidraulic de încălzire cu SAECO RAPID STEAM [11]**

În rezultatul cercetărilor sistemului hidraulic putem menționa că el are un șir de protecții ale regimurilor de avarie printre ele se regăsesc: siguranțele termice fuzibile montate pe corpurile boilerelor; termostat pentru protecție la supratemperatură; și valva hidraulică de protecție la suprapresiune.

### 2.1.2. Sistemul de râșnire

Prin intermediul sistemului de râșnire, boabele de cafea sunt măcinate și cantitatea necesară de cafea râșnită este dozată și transferată în unitatea de extracție și, luând în considerare manipulările, care sunt necesare pentru aceste acțiuni, acest sistem constă din următoarele componente:

- **Unitatea de dozare** – cantitatea de cafea pentru fiecare proces de extracție este porționată (dozată) în camera dozatorului, care este format din camere de dozare, în care dozarea se realizează după volumul de cafea măcinat, unde un electromagnet de acționarea a ușii din partea de jos al acesteia, pe care sistemul de control o acționează când cantitatea porționată urmează a fi aruncată în unitatea de extracție. Cercetările experimentale au demonstrat o dependență direct proporțională a volumului cafelei măcinate dozate cu calitatea porției extrase. Procesul de dozare, mai exact volumul de cafea măcinat, este controlat printr-un micro comutator atașat la peretele mobil al camerei, care este activat atunci când camera de dozare este complet presată cu cafea de către râșniță, iar micro comutatorul transmite procesorului semnalul pentru a opri motorul de măcinare. Cantitatea de cafea necesară de dozat este setată manual prin deplasarea peretelui mobil al dozatorului împreună cu micro comutatorul său. După oprirea procesului de măcinare, electromagnetul de dozare este acționat de două ori deschizând clapeta de dozare și cafeaua cade în unitatea de preparare.

Dacă micro comutatorul de dozare nu este activat în 20 de secunde de la pornirea motorului râșniței, apare semnalul despre nivelul scăzut al boabelor de cafea în aparat.

- **Râșnița** – este un dispozitiv de măcinare, care constă din două elemente rotative, conice, cu discuri abrazive: superior și inferior. Mărimea fracției de măcinare este stabilită prin ajustarea înălțimii dintre discul de măcinare prin intermediul deplasării discului superior. Acesta este deplasat prin rotirea inelului de reglare a fracției de măcinare în direcția inversă sensului acelor de ceasornic pentru a obține o râșnire mai grosieră, în timp ce rotirea în sensul acelor de ceasornic va duce la o râșnire mai fină. Reglarea măcinării trebuie efectuată cu râșnița în funcționare pentru a nu bloca rotorul motorului de acționare. Râșnița are trei componente principale:

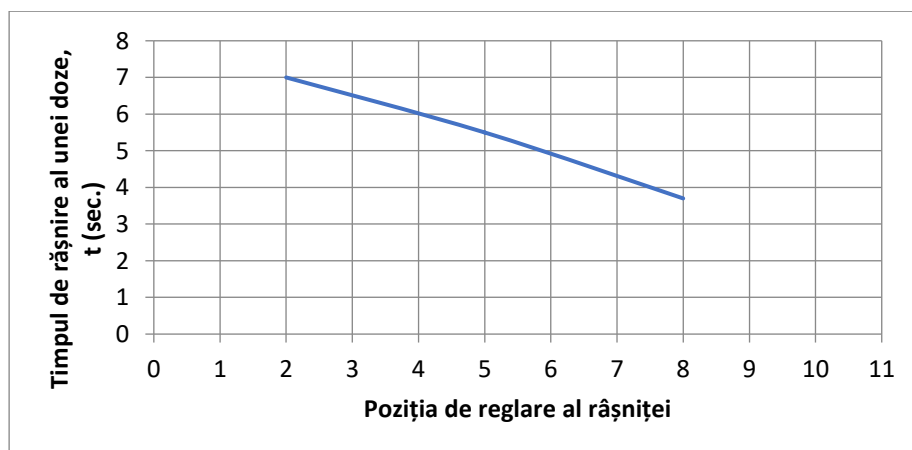
- Discuri de șlefuire;
- Reductorul care scade rotațiile motorului de șlefuire cu 40:1;
- Motor electric de curent continuu cu tensiunea de alimentare de 240V.

În ANEXA 12 , sistemul de măcinare este reprezentat cu indicarea detaliilor și a codurilor pieselor de schimb, iar în **figura 2.10** este prezentat motorul de acționare SAECO ROYAL DIGITAL PLUC cu cutia de viteze.



**Fig. 2.10. Motorul râșniței și cutia de viteze a SAECO ROYAL DIGITAL [11]**

După măsurările efectuate pe râșnița prezentată mai sus, au fost colectate suficiente date pentru a indica durata procesului de măcinare, în ceea ce privește fracția de cafea măcinată, care sunt prezentate în **fig. 2.11**, precum și analizele și calculele parametrilor motorului de acționare.



**Fig. 2.11. Timpul de râșnire în funcție de fracția cafelei, pentru 9 g. of de cafea măcinată [elaborată de către autor]**



În **tabelul 2.4** sunt prezentate parametrii mecanismului de râșnire obținuți ca urmare a cercetărilor.

**Tabelul 2.4. Parametrii motorului de acționare al râșniței**

ELEMENTUL	PARAMETRUL
Tensiunea de alimentare , $U_n, V$	240VDC
Curentul cu râșnița fără cafea, $I_0, A$	0,2A
Curentul cu râșnița umplută cu cafea $I_n, A$	0,7A
Puterea activă nominală, $P_n, W$	168W
Factorul de transmisie, $i$	40
Turațiile discului abraziv mobil, $n_{red}, rot/min$	360rot/min
Turațiile motorului de acționare, $n_n, rot/min$	14400rot/min

### 2.1.3. *Sistemul de preparare/extracție*

Sistemul de extracție efectuează o serie de acțiuni foarte importante cu cafeaua măcinată care este preluată din sistemul de măcinare. Pentru a face aceste acțiuni sistemul conține un set de subsisteme, care sunt enumerate mai jos:

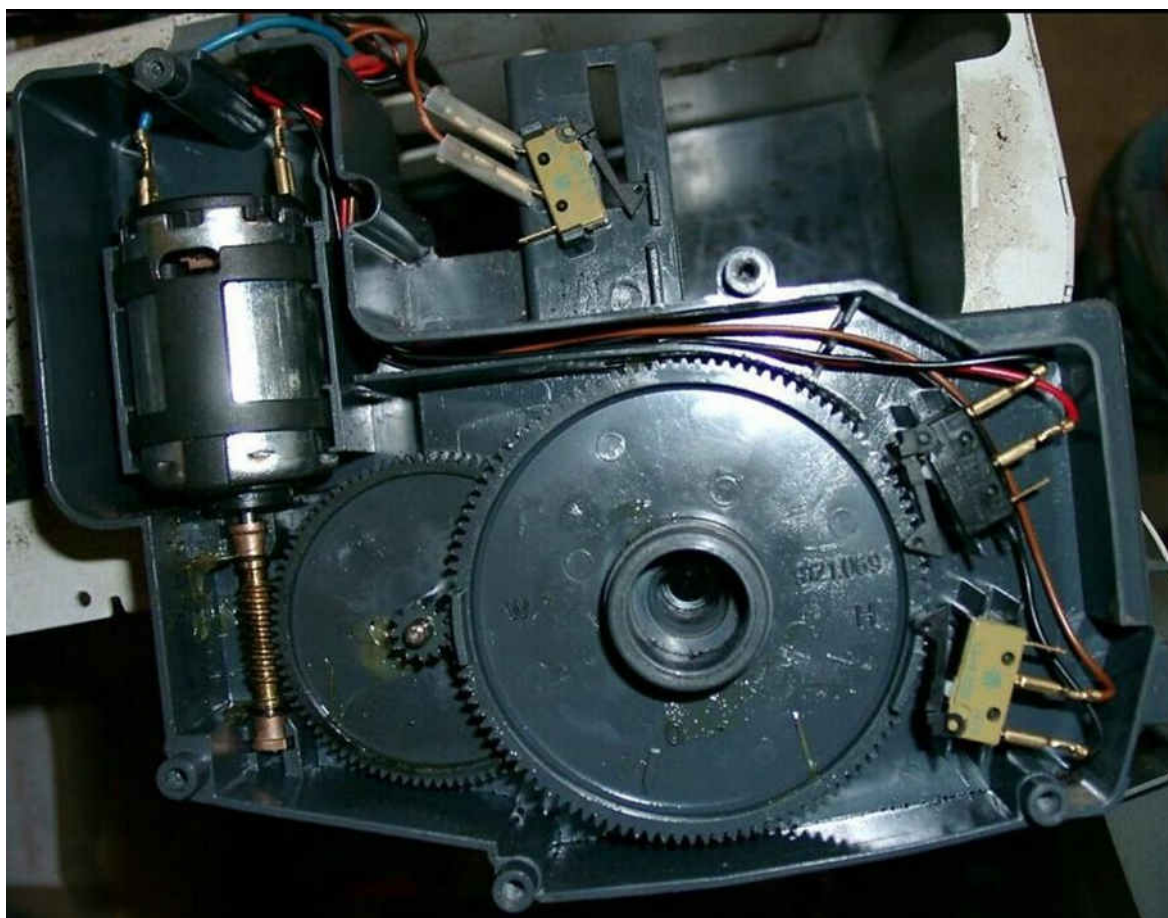
- Unitate de extracție/preparare - extracția cu o unitate de extracție/preparare este descrisă în **figura 1.15** cu construcția și detalierea prezentate în **ANEXA 11**.
- Subsistemul angrenaj - acest subsistem pune în mișcare unitatea de extracție și constă din următoarele elemente:
  - Motor de acționare;
  - Rezistor de angrenaj (placă de încălzire);
  - Roată mică dințată cu 12/90;
  - Roată mare dințată cu 108;
  - Sistem cu micro comutatoare pentru monitorizarea pozițiilor de extracție;
  - Micro comutator de control al poziției de pornire/setarea.

Motorul de acționare al unității de preparare este un motor de curent continuu care este controlat de procesor și alimentat cu tensiunea de aproximativ 30 - 35 V. Pentru a efectua mișcări înainte și înapoi, motorul de acționare este controlat alternativ cu o tensiune pozitivă și respectiv negativă.

În caz de suprasarcină, sistemul electronic al motorului se deconectează și aparatul este oprit. Dacă unitatea de extracție este blocată în mișcarea ascendentă, ciclul este întrerupt după aproximativ 8 secunde, iar sistemul de control încearcă să mute unitatea de extracție în poziția inițială. Acest lucru se întâmplă, de exemplu, atunci când este prezentă prea multă cafea râșnită în camera de extracție. Dacă unitatea de extracție este blocată în mișcarea descendentă, motorul

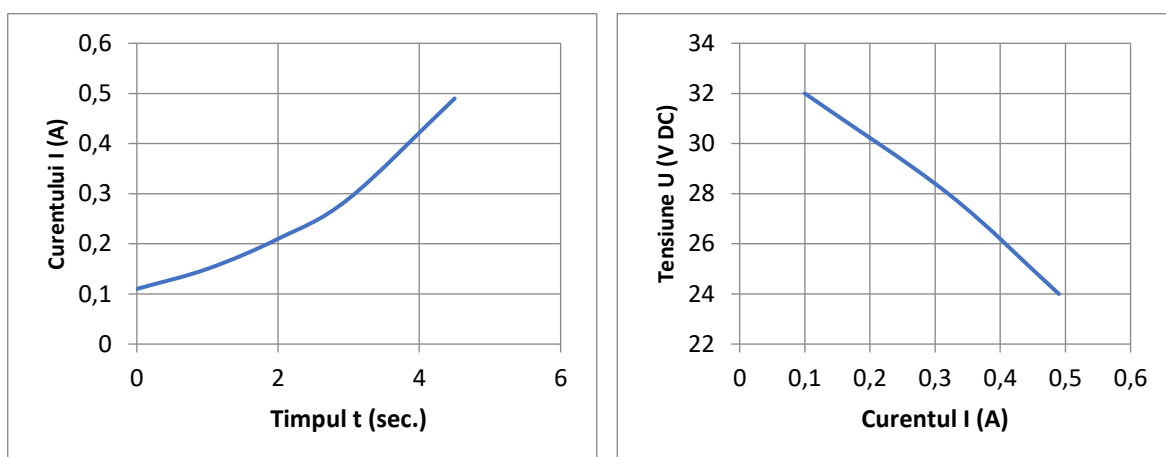
se oprește după 8 secunde și mașina este blocată. Această stare este indicată pe afișaj "UNITATEA DE EXTRACȚIE BLOCATĂ". [11]

Placa de încălzire este acționată cu un sistem de control al impulsurilor de comandă și are două moduri de funcționare: ca modalitate de încălzire a plăcii pentru cești și ca rezistor de viteze pentru motorul de acționare al unității de extracție. Raportul dintre timpul de pornire în timpul modului de încălzire este de aproximativ 1:40 (0,1 secunde pornit, 3,9 secunde oprit) și este activ numai atunci, când motorul de acționare al unității de preparare nu este în funcțiune. Puterea plăcii de încălzire este de aproximativ 437 W. Pentru a reduce puterea totală a motorului de acționare al unității de extracție, placa de încălzire este oprită în timpul etapei de încălzire. Placa de încălzire, în timp ce acționează ca un rezistor de viteze, are o rezistență de aproximativ 130 Ohm. În cazul în care mai multe cafele sunt preparate consecutiv, placa de încălzire se încălzește fără a fi pornită din cauza trecerii curentului. Ea este protejată împotriva supraîncărcării prin două siguranțe termice fuzibile. Dacă una dintre siguranțe este compromisă sau placa de încălzire este defectă, nici motorul angrenajului nu funcționează. În **fig. 2.12** este reprezentat sistemul de motoare cu angrenaje SAECO ROYAL DIGITAL PLUS, iar în **ANEXA 13** se dau codurile de construcție și piese de schimb. [11]



**Fig. 2.12. Motorul de acționare al unității de extracție SAECO ROYAL DIGITAL PLUS**

Cu analizele și măsurătorile efectuate pe motorul angrenajului, au fost colectați și construiți următorii parametri și grafice care sunt prezentate în **fig. 2.13** mai jos.



**Fig. 2.13. Caracteristicile curentului și tensiunii motorului de acționare al unității de extracție în funcție de timp [elaborat de autor]**

În **tabelul 2.5** sunt prezentați parametrii mecanismului de acționare ai unității de extracție obținute în rezultatul cercetărilor.

**Tabelul 2.5. Parametrii mecanismului de acționare ai unității de preparare/extracție**

ELEMENTUL	PARAMETRUL
Tensiunea de alimentare, $U_n, V$	30VDC
Curentul cu râșnița umplută cu cafea $I_n, A$	0,2A
Puterea activă nominală, $P_n, W$	6W
Factorul de transmisie, $i$	810
Turațiile motorului de acționare, $n_n, rot/min$	5000rot/min

#### 2.1.4. Sistemul de control

Întregul sistem de acționare al aparatului de cafea este controlat de un sistem de control digital care constă din două plăci electronice și un afișaj cu un set de butoane pentru controlul sistemului. Prima placă este placa electronică de putere, pe care sunt conectate elementele de alimentare ale componentelor aparatului de cafea (**fig.2.14**).

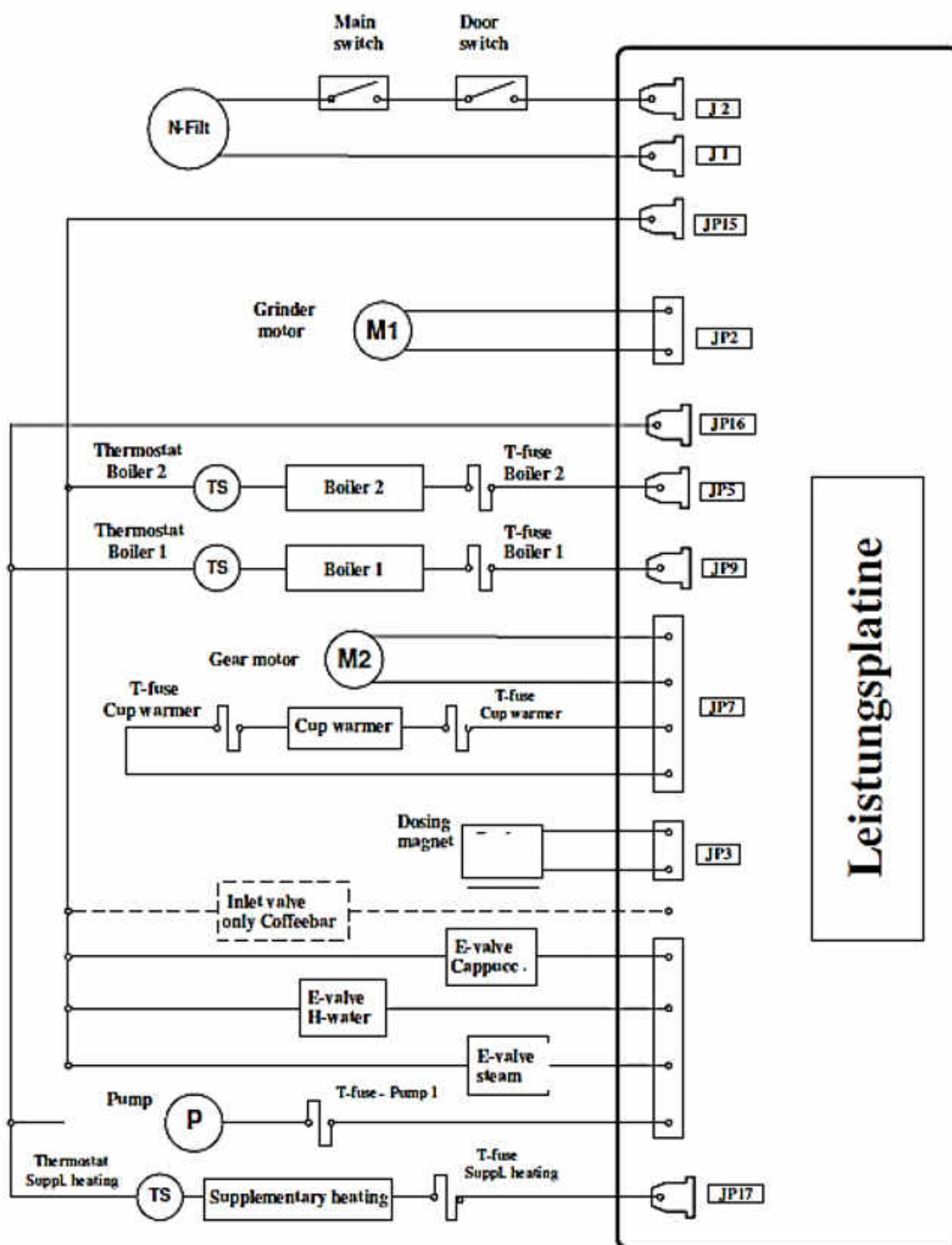
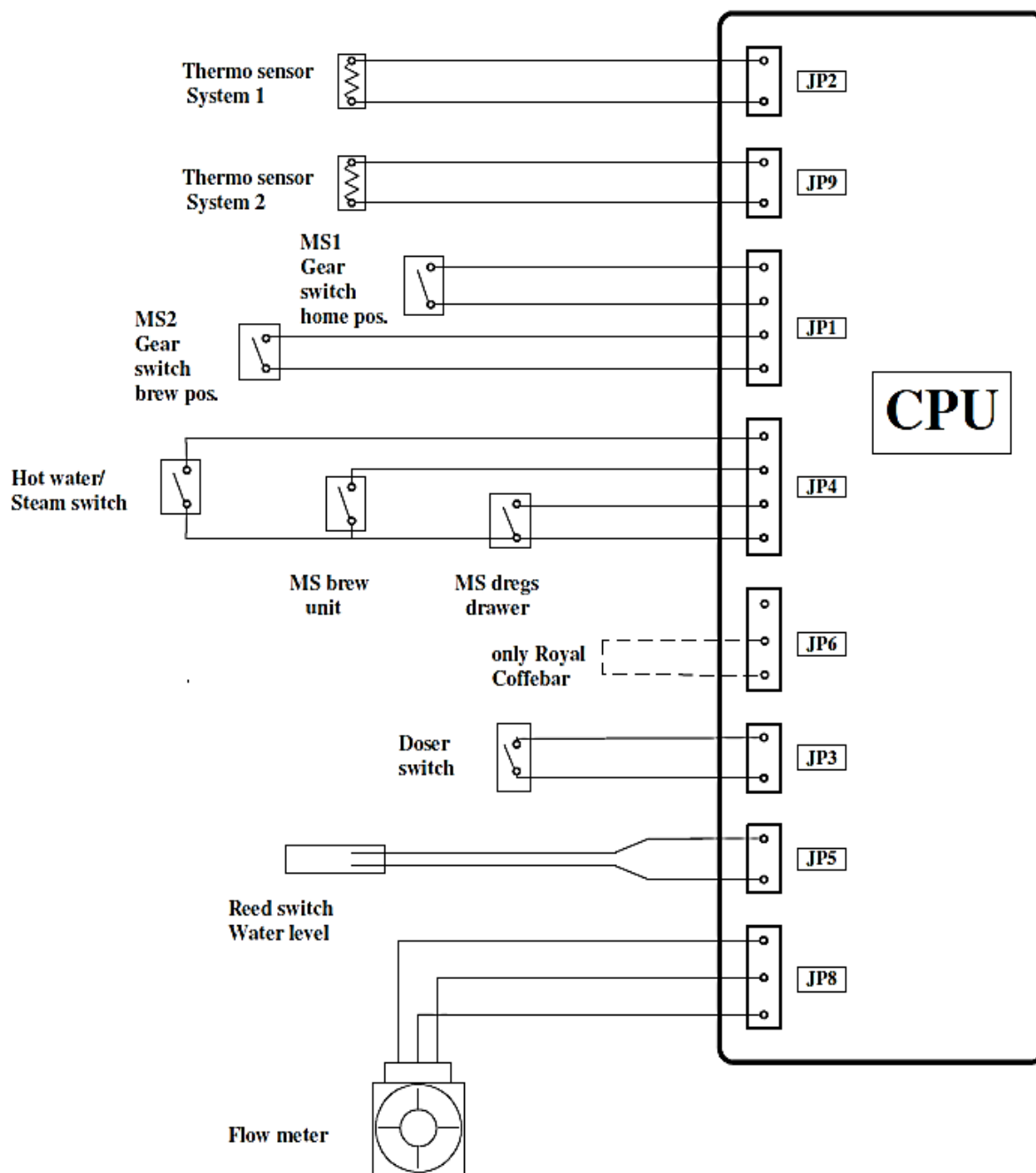


Fig. 2.14. Placa electronică de putere a SAECO ROYAL DIGITAL PL. [11]

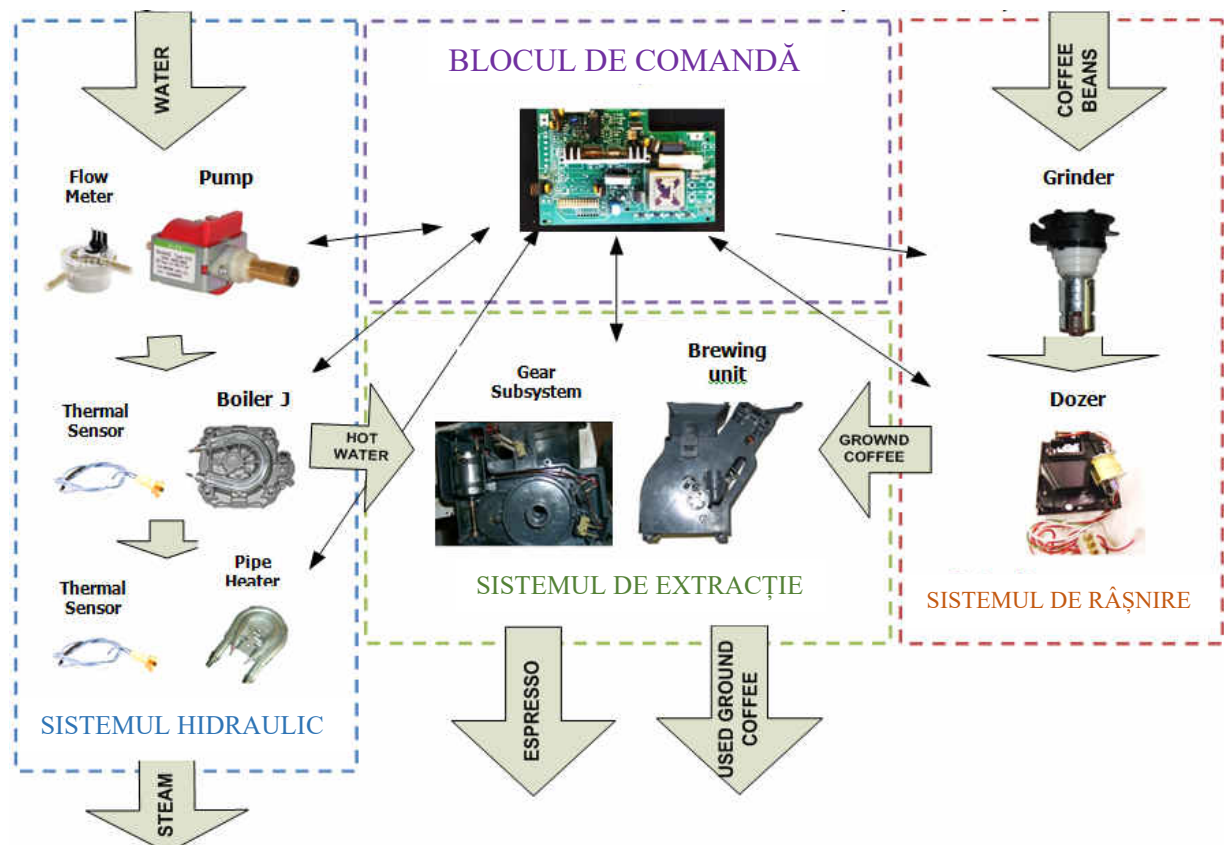
Pentru conexiuni și comutare, triacii sunt utilizați pe această placă. Acestea oferă posibilitatea de a controla atât semnalul de curent continuu, cât și semnalele sinusoidale sau de curent alternativ. Protecția se realizează cu varistoarele care monitorizează supra-tensiunea și în cazul apariției acesteia supra-tensiunea trece prin varistor și nu prin triace, pe care le poate deteriora. Placa și componentele sunt reprezentate schematic cu fantele necesare conectate pe ea în fig. 2.14.

A doua placă este pentru procesarea semnalelor generate de senzori și traductoare. Unitatea centrală de control (CPU) adună toate semnalele de intrare, le analizează și reacționează în funcție de programul instalat pe acesta. În **fig. 2.15** este dată placa CPU cu senzorii și traductoarele conectate schematic la acesta.



**Fig. 2.15. Placa CPU și conexiunea senzorilor SAECO ROYAL DIGITAL PL. [11]**

Ca urmare a analizei, calculelor și cercetărilor efectuate în paginile anterioare, au fost stabiliți parametrii, componentele tipice utilizate în aparatele de cafea de clasă respectivă, iar diagrama componentelor este reprezentată în **fig. 2.16**.



**Fig. 2.16. Schema sistemului electromecanic super – automat din seria SAECO ROYAL [elaborat de autor]**

Pentru a înțelege în deplină măsură limitele performanțelor sistemului electromecanic al aparatelor de cafea automate moderne și pentru a realiza o analiză critică a tuturor dezavantajelor acestor sisteme au fost cercetate procesele standard de funcționare ale aparatului de cafea automat cercetat mai sus. În rezultatul acestor cercetări au fost studiate toate funcțiile aparatului și în baza datelor obținute a fost construită diagrama de flux a procesului de funcționare al aparatului automat respectiv care este reprezentat în **figura 2.17** de mai jos. După cum se poate observa din diagramă, la punerea în funcțiune a aparatului se realizează procesul de inițiere care, de obicei, durează aproximativ 1-2 secunde, în timpul căruia sunt controlate stările tuturor componentelor sistemului electromecanic al aparatului. Aceste subsisteme sunt: controlul nivelului apei; controlul prezenței și poziției unității de extracție/preparare; controlul prezenței coșului de reziduuri; controlul stării ușii de acces la unitatea de extracție/preparare. După realizarea acestei testări în procesul de inițiere, în cazul în care toate subsistemele funcționează la parametri nominali, sistemul își începe funcționarea și în același timp începe și procesul de preîncălzire al boilerului, sau boilerelor rezistive din dotare pentru a atinge temperatura necesară calculată a corpului boilerului care este necesar pentru asigurarea entalpiei necesare de funcționare luând în considerație, că la intrarea apei în boiler temperatura ei calculată este de  $10^{\circ}C$  și la ieșire din el apa trebuie să atingă o temperatură de aproximativ  $95^{\circ}C$ .



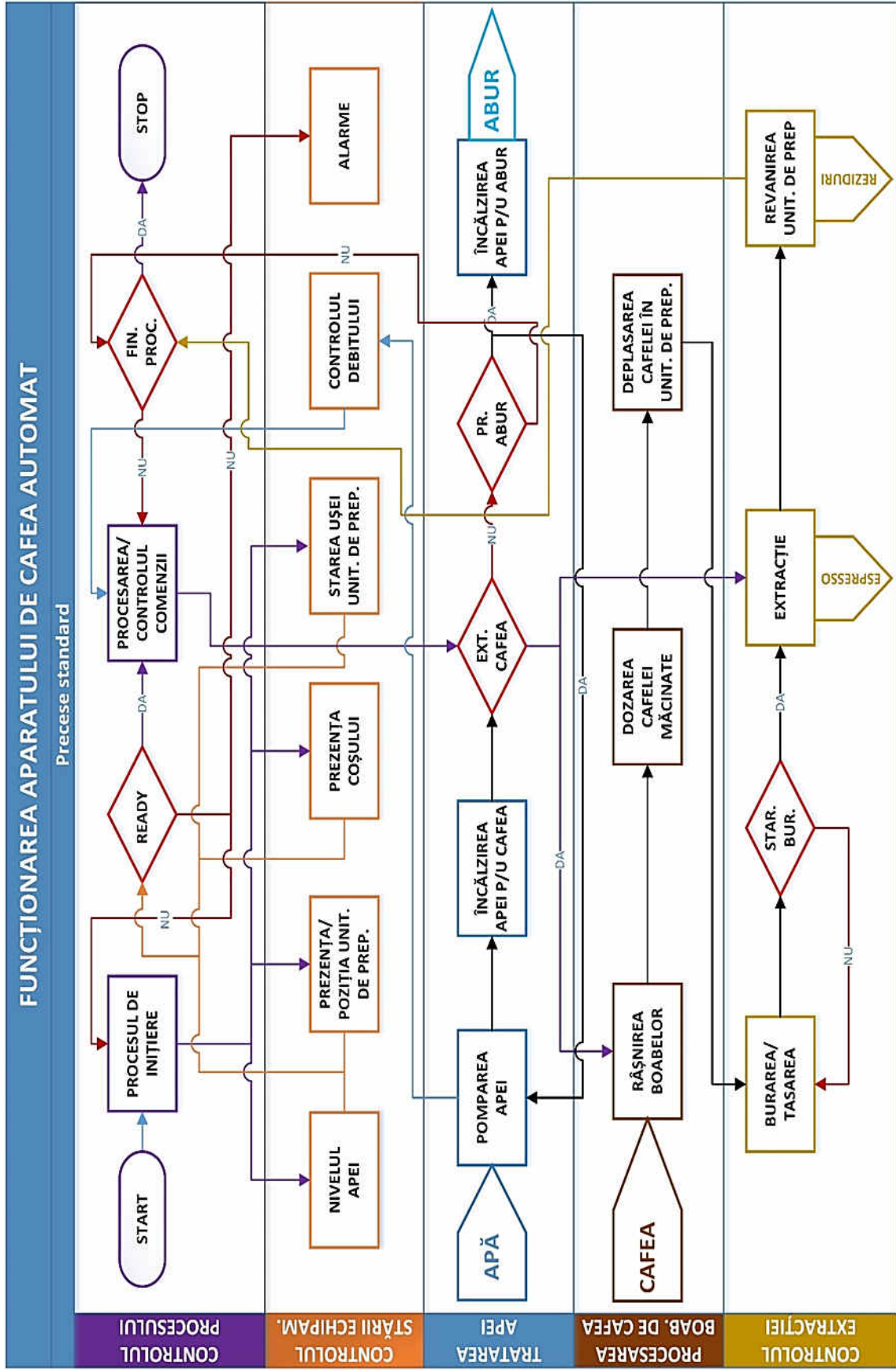


Fig. 2.17. Diagrama flux al procesului standard de funcționare al aparatului de cafea automat [elaborată de către autor]

În cazul, în care careva din subsisteme întâmpina vre-o problemă și aceasta nu poate funcționa la parametri nominali, aparatul nu trece procesul de inițiere și un mesaj de alarmă este afișat pe ecran. La recepționarea comenzii de realizare a unei băuturi, sistemul începe procesul de râșnire, care durează aproximativ 6 secunde și apoi timp de 1-2 secunde cafeaua măcinată este dozată și transportată în unitatea de preparare. La această etapă sistemul efectuează procesul de burare. Cafeaua măcinată, este presată până în momentul în care este atinsă poziția unității de preparare pentru procesul de extracție. Această poziție este controlată prin intermediul unui micro-contact care controlează atingerea poziției respective necesare indiferent de presiunea, la care este supusă cafeaua măcinată din interiorul camerei de extracție din unitatea de preparare. Următoarea etapă este procesul de extracție propriu zis în timpul căreia parametri necesari pentru procesul de extracție al espresso este controlat de supapa cu arc mecanic din interiorul unității de preparare. Parametrii arcului mecanic sunt selectați astfel încât presiunea apei în timpul procesului respectiv să atingă valorile necesare de 9-10 bari. Dezavantajul acestui timp de control al presiunii în camera de extracție constă în faptul, că rezistența hidraulică necesară pentru acest proces este atinsă „artificial”, prin intermediul arcului mecanic și nu prin dimensiunea fracției cafelei măcinate și densității acesteia în camera de extracție. Anume din aceste motive majoritatea extracțiilor care sunt realizate de aparate de cafea automat standarde au diferit grad de subextracție. Gradul respectiv de subextracție este invers proporțional cu parametrii actului mecanic din dotarea unității de preparare. Pentru a depăși parțial această problemă aparatele de cafea contemporane au funcția de preîncălzire, care este menită să încălzească cafeaua din camera de extracție, sporind calitatea extracției. În timpul extracției sistemul hidraulic pompează apa prin debitmetru, apoi prin încălzitorul rezistiv pentru prepararea cafelei, în cazul în care în componența sistemului intră două boilere, după care această apă este trecută prin camera de extracție. La finalizarea extracției, când debitmetrul a măsurat cantitatea de apă necesară pentru produsul solicitat, sistemul finalizează extracția prin revenirea unității de preparare în poziția inițială, totodată aruncând reziduurile rămase după extracție.

După cum a fost descris anterior, în cazul în care pentru prepararea băuturii finite este necesară producerea de abur, în cazul sistemelor cu un singur boiler rezistiv, acesta este trecută în regimul de producere al aburului în timpul căruia, temperatura boilerului este mărită până la temperatură de 130° C. Această tranziție a subsistemului hidraulic trebuie efectuată în direcția inversă după finalizarea producerii volumului necesar de abur.

După finalizarea procesului de producere, sistemul revine în starea de așteptare al următoarei comenzi, totodată menținând în permanență boilerul sau boilerele rezistive la



temperaturile lor calculate pentru funcționarea lor la parametrii nominali necesari pentru procesul de producere/extracție.

## **2.2. Analiza statistică a proceselor tehnologice de funcționare a automatelor de cafea.**

Pe lângă toate elementele de bază ale unui proces de producție modern unul din cele mai important aspect este controlul calității fiecărui pas al producției sale și pentru a-l furniza trebuie să înțelegem problemele, care ar putea afecta calitățile produsului final și să folosim oportunitățile de inginerie pentru a menține calitatea produsului la nivelul necesar.

Înainte de a soluționa problemele, care pot afecta calitatea produsului final, aceste probleme trebuie înțelese din punct de vedere fizic și tehnologic apoi, aceste efecte trebuie transpuse în anumite valori numerice, astfel încât un sistem electromecanic să poată opera cu acestea. Practica a arătat că principalele probleme, care afectează foarte mult calitatea unei băuturi de cafea sunt următoarele:

- Calitatea boabelor de cafea
- Starea/parametrii apei de extracție

În continuare, aceste probleme sunt analizate astfel, încât să ofere o soluție mai bună din punct de vedere ingineresc.

### **2.2.1. *Studiul impactului mediului ambiant asupra performanțelor sistemelor electromecanice ale aparatului de cafea automat***

#### **2.2.1.1. *Probleme de extracție în funcție de calitatea cafelei***

După cum s-a subliniat, există câteva caracteristici și condiții foarte exacte în care poate avea loc extracția perfectă a espresso-ului, iar aceste specificații au fost exact determinate de Institutul Național Espresso din Italia (a se vedea **tabelul 2.1**). Sistemul de control al unui aparat de cafea poate asigura calitatea necesară a temperaturii apei, a presiunii, a debitului și a duratei procesului de percolare/extracție, dar procesul de măcinare rămâne automat neajustabil. Acest proces este influențat direct de calitatea boabelor de cafea și este determinat de o serie de factori, care au un impact asupra procesului de măcinare și, în consecință, asupra calității băuturii extrase. Acești factori sunt foarte numeroși, diverși și de natura diferită, ca de pildă:

- **Compoziție cafelei** - există numeroase compoziții de cafea, care sunt de diferite dimensiuni, mase, forme și cu densitate diferită, și toate acestea au ca rezultat un comportament diferit în timpul procesului de măcinare și, prin urmare, procese de percolare/extracție rezultat.
- **Nivelul de umiditate** – apariția umidității în boabele de cafea îi schimbă comportamentul acestora în procesul de măcinare, rezultând o măcinare mai diferită decât este necesar și acest

lucru duce la o extracție excesivă și la un gust ars de espresso. Apariția umidității în boabele de cafea poate avea loc în timpul schimbării temperaturii mediului ambient, care determină condensarea umidității din aerul care este absorbit de boabele de cafea.

- **Uscarea excesivă** – dacă boabele de cafea nu sunt depozitate corespunzător sau dacă aparatul de cafea sau râșnița de cafea sunt localizate la soare și iradierea solară cade pe camera de stocare a cafelei a aparatului, se începe procesul de uscare care determină uscarea excesivă a boabelor de cafea. Având în vedere faptul că râșnița rămâne ajustată pentru boabele cu nivelul inițial de umiditate, uscarea excesivă are ca rezultat o măcinare mai grosieră și, în consecință, o sub-extracție și o cafea mai slabă.

Având în vedere particularitățile calității boabelor enumerate, se poate concluziona ca este necesar un control automat al reglajului pentru aceste sisteme, pentru a elimina problemele și pentru a face sistemul capabil să controleze complet nivelul de măcinare și, ca urmare, procesul de percolare, iar acel sistem ar urma să fie propus pentru modernizarea sistemului de control.

#### *2.2.1.2. Controlul statistic al procesului de producție al băuturilor din cafea*

Așa cum a fost descris anterior, există mai multe probleme ale procesului de producție din cafea boabe care pot fi grupate în două seturi de probleme principale, care au fost subliniate anterior: primul este calitatea boabelor de cafea, iar celălalt este variația parametrilor apei de extracție. A doilea grup de probleme este mai mult sau mai puțin de înțeles din punct de vedere electromecanic, dar primul este mai confuz, iar înțelegerea efectului diferiților factori externi, care influențează calitatea boabelor de cafea, trebuie analizată pentru a obține o bază numerică pentru sistemul automat de ajustare, care urmează să fie proiectat. Din aceste motive, controlul statistic al proceselor va juca un rol important ca instrument perfect în analiza proceselor.

**Scopul analizelor** este de a determina influența condițiilor mediului ambient extern asupra producției de băuturi de cafea, folosind un software de analiză statistică.

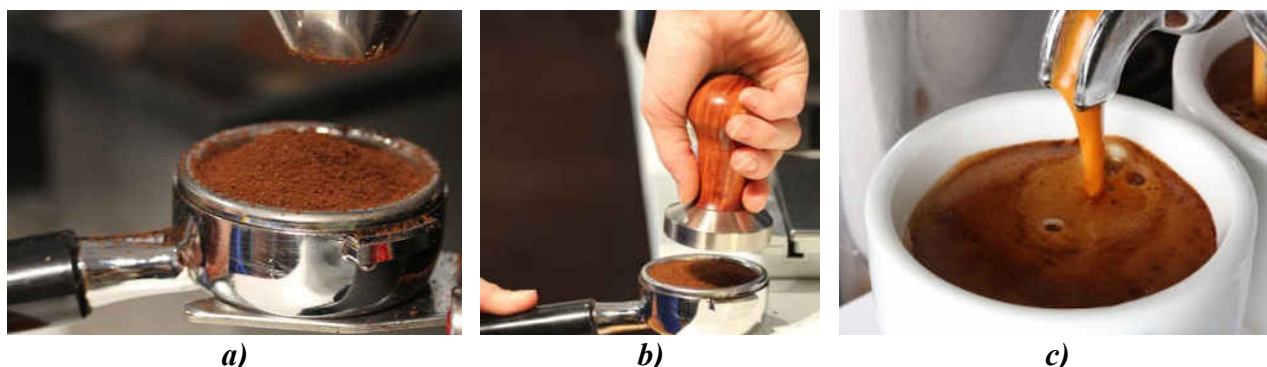
#### **Obiectivele analizelor sunt următoarele:**

- Descrierea procesului de producție a extracției de tip espresso cu portfiltre ne presurizate;
- Colectarea inițială a datelor;
- Construirea diagramelor X-R pentru greutatea cafelei măcinate, debitul de extracție calculat, debitul de măcinare al cafelei și densitatea cafelei în doza supusă extracției;
- Construirea diagramelor statistice de control al calității
- Determinarea corelației dintre diferiții parametri de producție și umiditatea aerului.

#### *2.2.1.3. Descrierea extracției espresso folosind un portafiltru ne presurizat*

Pentru a analiza procesul din punct de vedere statistic, ar trebui să înțelegem procesul de producție al băuturilor pe bază de espresso. În procesele de producție ale băuturilor pe bază de

cafea boabe pe scară largă (circa 90%) sunt folosite aparate de cafea cu portfiltre ne presurizate. Aceasta metoda de extracție are trei pași foarte importanți, pe care trebuie sa-i treacă un barista (persoana care pregătește espresso). (**fig. 2.18**)



**Fig. 2.18. Fazele procesului de extracție cu portfiltre nepresurizate**  
*a* - Măcinarea cafelei; *b* - Burarea cafelei măcinată; *c* - Extracția prin percolare (espresso).

Acești pași sunt după cum urmează:

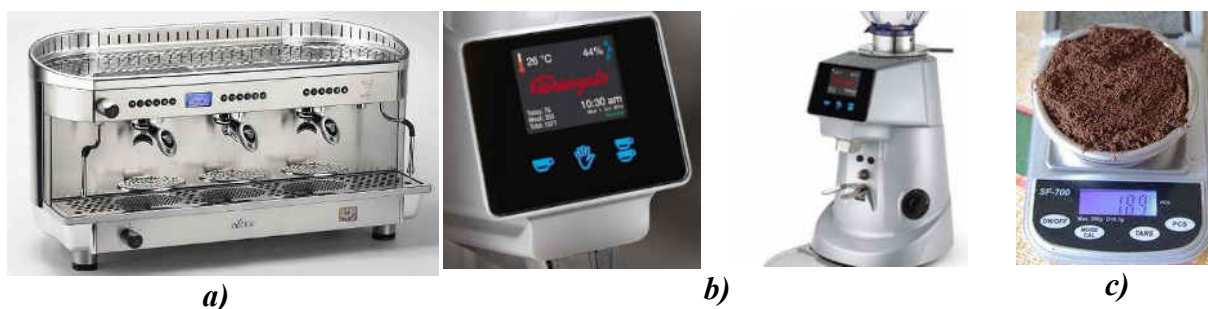
1. **Măcinarea cafelei** – în acest moment trebuie selectată fracțiunea și cantitatea de cafea măcinată din portfiltru. Ambii parametri influențează direct debitul. (**Fig. 2.18. a**)
2. **Burarea/tasarea** – În timpul acestui proces, cafeaua este presată în portfiltru cu un instrument pentru burare (temper). Pentru o presare perfectă trebuie aplicată o forță egală cu 196-296 N sau cu o masă aplicată pe temper cuprinsă între 20-30 kg, iar cafeaua măcinată trebuie nivelată perfect. Nivelarea cafelei măcinată este la fel de importantă deoarece apa este o substanță foarte „leneșă” și caută cea mai ușoară trecere pentru evitarea locurilor cu densitate înaltă, densitatea cafelei măcinată în portfiltru trebuie să fie cât mai uniformă. (**Fig. 2.18. b**)
3. **Extracția prin percolare** – extracția espresso cu parametrii prezentați în **tabelul 2.1** în timpul căruia uleiurile eterice din boabele de cafea sunt extrase sub formă de cremă. (**Fig. 2.18. c**)

După cum putem sublinia din descrierea de mai sus și parametrul necesar pentru a realiza o extracție espresso există unele variabile în acest proces de producție, pe care ar trebui să le luăm în considerare și aceste variabile sunt:

- Debitul apei de extracție;
- Presiunea apei în timpul extracției;
- Temperatura apei de extracție;
- Frația cafelei măcinată;
- Cantitatea de cafea măcinată;
- Presiune în timpul temperării cafelei măcinată în recipientul de filtrare;

- Timpul de extracție.

După o anumită analiză a variabilelor enumerate, putem menționa că pompa aparatului de cafea și termosifonul trebuie ajustate pentru a avea acești parametri. În același timp, cafeaua trebuie măcinată cu o astfel de fracție și nivelul de burare încât întregul sistem va fie forțat să acumuleze o presiune astfel încât debitând apa la parametrii necesari în recipientul de filtrare să se ridice până la presiunea prescrisă a apei. Temperatura apei de extracție este un parametru, care trebuie ajustat în aparatul de cafea, în timp ce reglarea râșniței, cantitatea de cafea măcinată, nivelul de burare și timpul de extracție sunt parametrii de care barista ar trebui să țină cont. În **figura 2.19** echipamentul utilizat în colectarea inițială a datelor este reprezentat.



**Fig. 2.19.** Echipamentele utilizate la colectarea inițială a datelor; *a* – aparat de cafea Bezzera Ellisse 3 gr; *b* – râșniță Fiorenzato F64E; *c* – cântar electronic SF-700 .

Echipamentele utilizate sunt: aparat de cafea Bezzera Ellisse cu 3 grupe, cu sistemul de încălzire HX, care are cronometru pentru măsurarea timpului extracției; râșniță Firenzato F64E cu discuri de măcinare rotative, care are termometru și un higrometru pentru a afișa umiditatea aerului; și un cântar electronic de înaltă precizie.

#### 2.2.1.4. Colectarea inițială a datelor

Cu ajutorul echipamentului enumerat de mai sus se colectează datele inițiale care sunt introduse în **tabelul 2.6**.

**Tabelul 2.6.** Înregistrări inițiale de date.

N. r.	Timpul de râșnire, sec.	Masa cafelei râșnite, g.	Spațiul remanent în cont., mm.	Cantitatea cafelei extrase, ml.	Timpul de extracție, sec.	Temperatura aerului ext., °C	Umiditate a aerului ext., %/100	Debitul de extracție calculat, ml/min.
1	2	8,62	0,2	34	25,61	9	0,4	79,66
2	2	8,42	0,3	36	27,12	9	0,4	79,65
3	2	8,42	0,3	36	27,63	9	0,4	78,18
4	2	8,42	0,4	37	26,44	9	0,4	83,96
5	2	8,52	0,6	41	30	9	0,41	65
6	2	8,92	0,5	39	29	9	0,41	80,69
7	2	8,52	0,6	35	26	9	0,41	80,77
8	2	8,6	0,65	35	25	9	0,41	84
9	2	9,02	0,9	38,87	28,8	9	0,42	80,98
10	2	9,03	0,9	37	28	9	0,42	79,29
11	2	8,62	1,3	41	30,22	8	0,44	81,4
12	2	8,42	1,3	40	30,31	8	0,44	79,18

13	2	8,12	1,3	42	31	8	0,44	81,29
14	2	8,22	1,4	41	30,51	8	0,45	80,63
15	2	7,92	1,4	43	30,29	8	0,45	85,18
16	2	8,32	1,4	41	30,74	8	0,46	80,03
17	2	8,72	1,5	40,92	30,8	8	0,46	79,71
18	2	8,82	3	39,7	29,78	5	0,53	79,99
19	2	8,72	2,8	37,32	28,24	5	0,54	79,29
20	2	8,32	3,1	35,22	25	6	0,54	84,53
21	2	9,12	3	44,12	33	6	0,54	80,22
22	2	8,72	3,2	41,87	29,56	6	0,54	84,99
23	2	9,02	3	39,52	29	7	0,54	81,77
24	2	9,12	3	40,42	30,51	5	0,55	79,49
25	2	8,82	3,1	43,02	30,97	6	0,55	83,35
26	2	9,02	3	41,12	30,26	6	0,55	81,53

Datele au fost colectate în diferite condiții meteorologice externe. În plus la datele colectate, se introduce un câmp de calcul în care este reprezentat debitul de extracție calculat.

- ✓ Calculul debitului de extracție pentru variabila V9 s-a făcut folosind formula de mai jos, iar rezultatele au fost introduse în coloana a 9-a.

$$Q = \frac{m_e \cdot 60}{t_{ext}}; \quad (2.2)$$

- ✓ Formula necesară pentru a fi introdusă în proprietatea variabilă va fi următoarea::

$$V9 = (V5 * 60) / (V6) \quad (2.2)$$

Tabelul de mai sus a fost introdus în software-ul STATISTICA ca înregistrări inițiale de date pentru prelucrarea datelor statistice.

#### 2.2.1.5. Prelucrarea datelor statistice

După cum se poate observa din tabelul de mai sus, extracția experimentală a fost efectuată în diferite condiții externe, astfel încât să se poată evidenția care efectul parametrilor externi asupra procesului de producție.

După o analiză mai profundă a datelor inițiale s-a observat că spațiul rămas în recipientul de filtrare este direct proporțional cu umiditatea aerului. Având în vedere acest fapt și lipsa condițiilor pentru repetarea experimentului în aceleași condiții externe diferite, s-a decis revizuirea și inițializarea datelor și efectuarea recalculărilor parametrilor pentru un container de filtrare umplut. În **figura 2.20**, o reprezentare a unui recipient de filtrare de o singură doză este afișată.



**Fig. 2.20.** Container de filtrare de o porție unitară.

Considerând forma recipientului reprezentat, va fi mai ușor să se determine greutatea cafelei măcinate și debitul de extracție a espresso-ului pentru un recipient umplut folosind marjele de variație și factorul de umplere. Un exemplu de calcul al unui set de date este prezentat mai jos și aceste calcule se repetă pentru toate cazurile.

- ✓ Greutatea cafelei măcinate cu recipient de filtrare umplut parțial și complet umplut și variația spațiului rămas.

$$m_{up} = 7,4[gr] \quad m_{uc} = 11,0[gr] \quad \Delta h = 3,8[mm]$$

- ✓ Variația cafelei măcinate în spațiul rămas.

$$\Delta_m = m_{uc} - m_{up} \quad (2.3)$$

- ✓ Marja de variație a masei cafelei măcinate în spațiul rămas în recipient (în unități relative).

$$\Delta_m^* = \frac{\Delta_m}{m_{uc}} \quad (2.4)$$

- ✓ Factorul de umplere a containerului de filtrare.

$$k_u^* = \frac{\Delta_m^*}{\Delta h} \quad (2.5)$$

- ✓ Masa cafelei măcinate pentru un recipient umplut. Formula pentru proprietățile variabilei de calcul este dată, de asemenea,.

$$m_{100\%C} = \frac{m_{up}}{1 - (\Delta h \cdot k_u^*)}; V9 = V2 / (1 - (V3 \cdot 0,087)) \quad (2.6)$$

- ✓ Debitul extracției espresso pentru un recipient umplut. Formula pentru proprietățile variabilei de calcul este dată, de asemenea,.

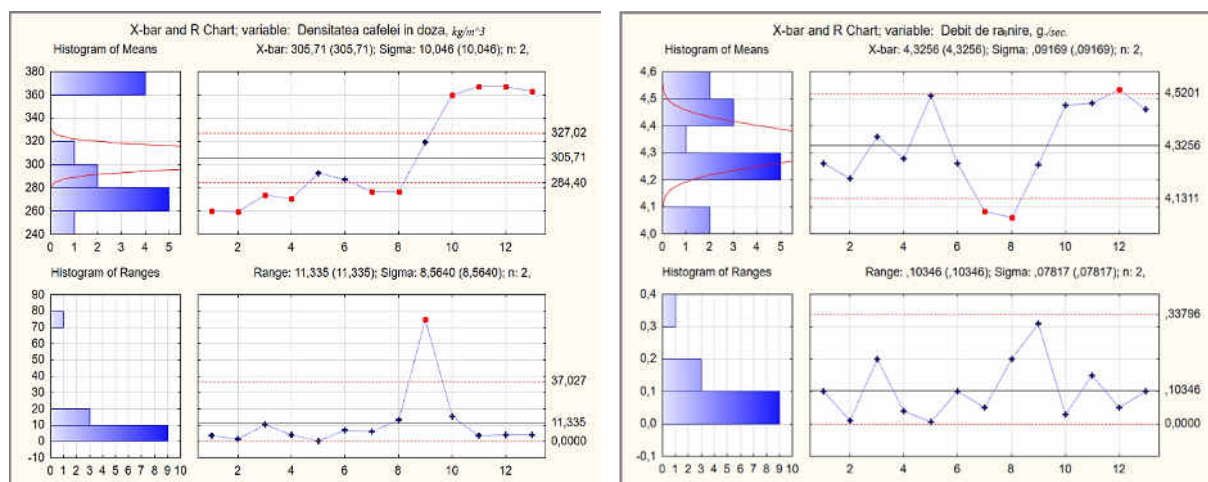
$$Q_{100\%C} = \frac{Q}{1 + (\Delta h \cdot k_u^*)}; V10 = V8 / (1 + (V3 \cdot 0,087)) \quad (2.7)$$

Datele revizuite sunt introduse în **tabelul 2.7** de mai jos, iar analizele suplimentare se vor baza pe acest set de date.

**Tabelul 2.7. Tabelul setului de date revizuit**

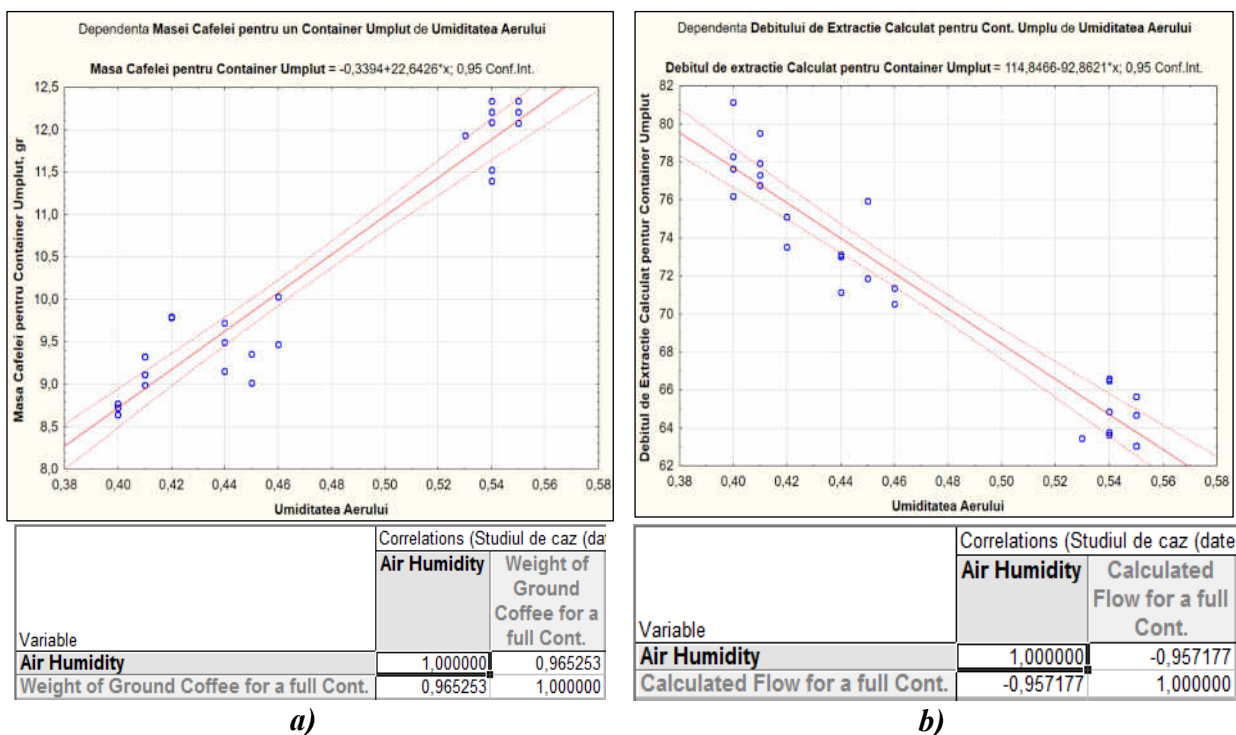
N. r.	Timpul de răsnire, sec.	Masa cafelei răsnite, g.	Spațiul remanent în cont., mm.	Masa cafelei răsnete pentru un cont. umplut, g.	Densitate a cafelei în doză, kg/m <sup>3</sup>	Cantitatea covelei extrase, ml.	Timpul de extracție, sec.	Temperat ura aerului ext, °C	Umiditatea aerului ext, %/100	Debit de răsnire, g./sec.	Timpul de răsnire cont. umpl. sec.	Debit de extracție calculat, ml/min.	Marja de variației a masei	Debit de extracție calculat pentru cont plin, ml/min.
1	2	8,62	0,2	8,77	262,19	34	25,61	9	40	4,31	2,03	79,66	0,15	78,3
2	2	8,42	0,3	8,65	258,6	36	27,12	9	40	4,21	2,05	79,65	0,23	77,62
3	2	8,42	0,3	8,65	258,6	36	27,63	9	40	4,21	2,05	78,18	0,23	76,19
4	2	8,4	0,4	8,7	260,09	37	26,44	9	40	4,2	2,07	83,96	0,3	81,14
5	2	8,52	0,6	8,99	268,77	41	30	9	41	4,26	2,11	82	0,47	77,93
6	2	8,92	0,5	9,33	278,93	39	29	9	41	4,46	2,09	80,69	0,41	77,33
7	2	8,52	0,6	8,99	268,77	35	26	9	41	4,26	2,11	80,77	0,47	76,76
8	2	8,6	0,65	9,12	272,66	35	25	9	41	4,3	2,12	84	0,52	79,5
9	2	9,02	0,9	9,79	292,69	38,87	28,8	9	41	4,51	2,17	80,98	0,77	75,1
10	2	9,03	0,9	9,8	292,96	37	28	9	41	4,515	2,17	79,29	0,77	73,53
11	2	8,62	1,3	9,72	290,59	41	30,22	8	44	4,31	2,26	81,4	1,1	73,13
12	2	8,42	1,3	9,49	283,72	40	30,31	8	44	4,21	2,25	79,18	1,07	71,13
13	2	8,12	1,3	9,16	273,85	42	31	8	44	4,06	2,26	81,29	1,04	73,03
14	2	8,22	1,4	9,36	279,83	41	30,51	8	45	4,11	2,28	80,63	1,14	71,88
15	2	7,92	1,4	9,02	269,66	43	30,29	8	45	3,96	2,28	85,18	1,1	75,93
16	2	8,32	1,4	9,47	283,12	41	30,74	8	46	4,16	2,28	80,03	1,15	71,34
17	2	8,2	1,5	9,43	281,92	40,92	30,8	8	46	4,1	2,30	79,71	1,23	70,51
18	2	8,82	3	11,94	356,96	39,7	29,78	5	53	4,41	2,71	79,99	3,12	63,43
19	2	8,92	2,8	11,79	352,48	37,32	28,24	5	54	4,46	2,64	79,29	2,87	63,76
20	2	8,98	3,1	12,3	367,73	35,22	25	6	54	4,49	2,74	84,53	3,32	66,57
21	2	9,12	3	12,34	368,92	44,12	33	6	54	4,56	2,71	80,22	3,22	63,62
22	2	8,82	3,2	12,22	365,33	41,87	29,56	6	54	4,41	2,77	84,99	3,4	66,48
23	2	9,02	3	12,21	365,04	39,52	29	7	54	4,51	2,71	81,77	3,19	64,85
24	2	9,12	3	12,34	368,92	40,42	30,51	5	55	4,56	2,71	79,49	3,22	63,04
25	2	8,82	3,1	12,08	361,15	43,02	30,97	6	55	4,41	2,74	83,35	3,26	65,65
26	2	9,02	3	12,21	365,04	41,12	30,26	6	55	4,51	2,71	81,53	3,19	64,66

După repetarea analizei regresiei și corelațiilor efectuate în software-ul STATISTICA, rezultatele obținute sunt mult mai diferite, iar densitatea cafelei în doza tasată și a debitului de răsnire este evidentă. (figura 2.21)



**Fig. 2.21. Analiza SixGraph X-bar și R Chart pentru densitatea de cafea în doza tasată corespunzătoare debitului de răsnire. [elaborat de autor]**

În figura 2.22 sunt reprezentate dependența greutății cafelei măcinată și a debitului de extracție este evidentă.



**Fig. 2.22. Regresii și corelații ale datelor revizuite [elaborat de autor]:**  
**a** - Corelarea greutateii cafelei măcinată cu umiditatea aerului; **b** - Corelarea debitului de extracție calculat cu umiditatea aerului

În urma analizei efectuate se pot concluziona următoarele:

- Instrumentele statisticilor descriptive au arătat influența umidității aerului asupra procesului de producție cercetat.
- Odată cu creșterea umidității aerului scade fracțiunea de cafea măcinată, respectiv, scade viteza de măcinare a boabelor de cafea
- Conform clasificării Colton, coeficientul de corelație de  $r = 0,96$  între greutatea cafelei măcinată a recipientului umplut și umiditate prezintă o legătură puternică între ele, care este direct proporțională.
- Coeficientul de corelație  $r = -0,95$  între debitul de extracție cu recipient umplut și umiditate demonstrează o relație foarte bună între debitul pentru un recipient umplut și umiditate, care este invers proporțională.

### 2.2.2. Analiza statistică a procesului de producere a băutorilor din cafea boabe

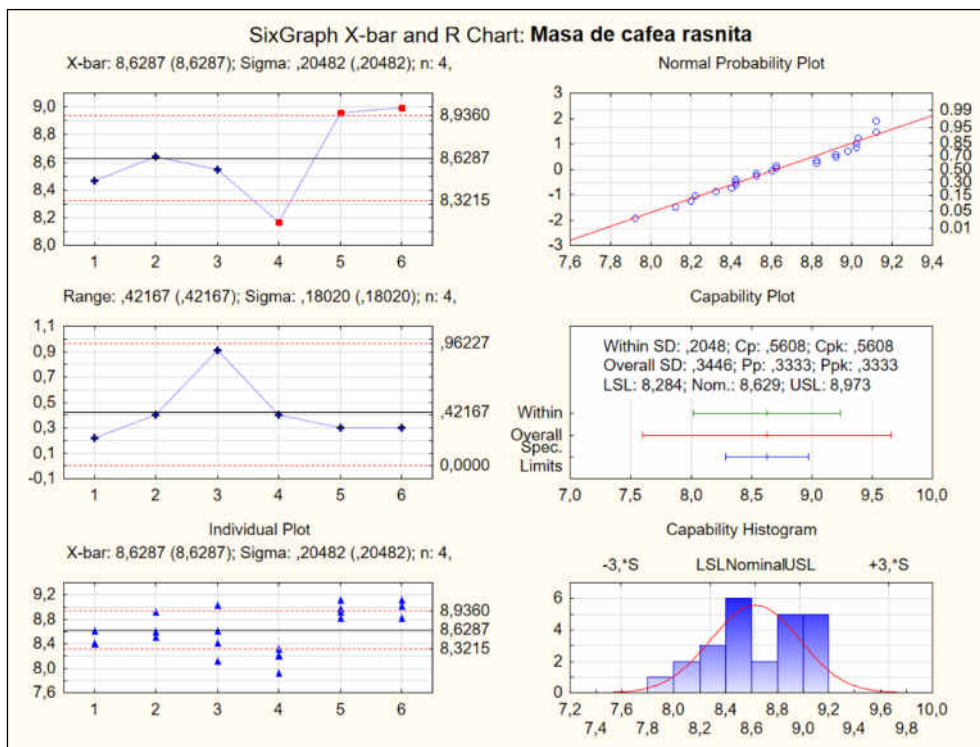
Pentru construirea diagramelor QC, datele inițiale sunt împărțite în 6 seturi cu 4 eșantioane în fiecare set și fiecare set a fost colectat în condiții diferite de umiditate exterioară a aerului. Rezultatele colectate sunt prezentate în **tabelul 2.8** de mai jos, unde sunt introduse atât datele măsurate, cât și datele revizuite.



**Tabelul 2.8. Tabel de date inițiale pentru diagramele QC**

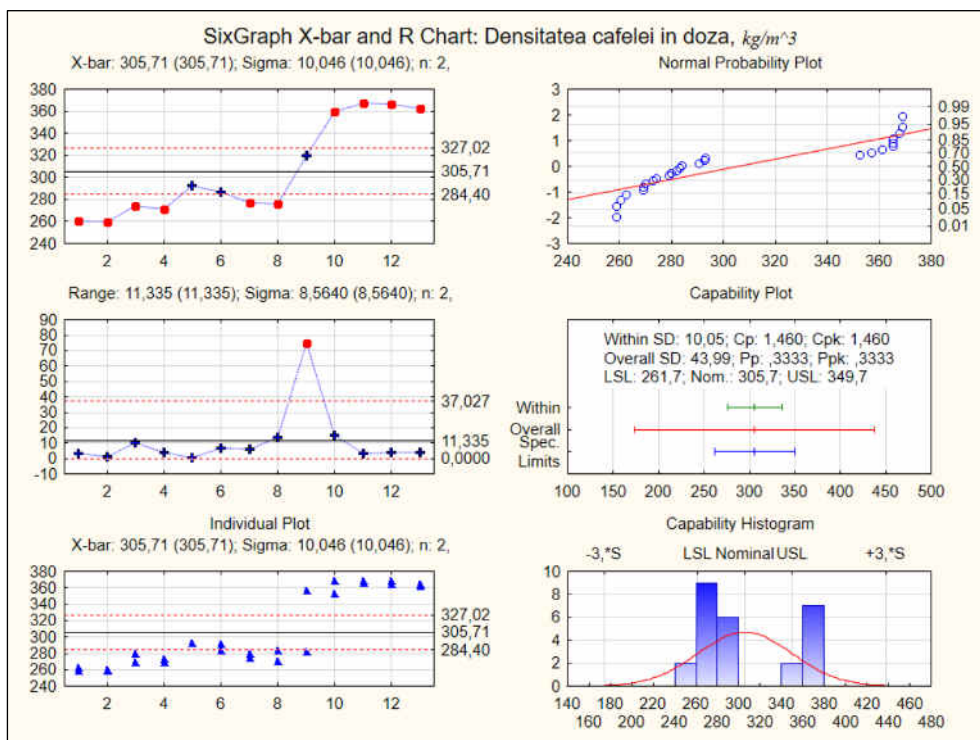
Nr. Set	Nr. Eșantion	Masa cafelei măcinate, g.	Masa cafelei măcinate pentru un cont umplut, g.	Umiditatea aerului, %/100	Debit de extracție calculat, ml/min.	Debit de extracție calculat pentru cont. umplut, ml/min.
1	1	8,62	8,77	0,4	79,66	78,3
1	2	8,42	8,65	0,4	79,65	77,62
1	3	8,42	8,65	0,4	78,18	76,19
1	4	8,4	8,72	0,4	83,96	81,14
2	5	8,52	8,99	0,41	82,00	77,93
2	6	8,92	9,33	0,41	80,69	77,33
2	7	8,52	8,99	0,41	80,77	76,76
2	8	8,6	9,12	0,41	84,00	79,5
3	10	9,03	9,80	0,42	79,29	73,53
3	11	8,62	9,72	0,44	81,40	73,13
3	12	8,42	9,49	0,44	79,18	71,13
3	13	8,12	9,16	0,44	81,29	73,03
4	14	8,22	9,36	0,45	80,63	71,88
4	15	7,92	9,02	0,45	85,18	75,93
4	16	8,32	9,47	0,46	80,03	71,34
4	17	8,2	10,03	0,46	79,71	70,51
5	19	8,92	11,53	0,54	79,29	63,76
5	20	8,98	11,39	0,54	84,53	66,57
5	21	9,12	12,34	0,54	80,22	63,62
5	22	8,82	12,08	0,54	84,99	66,48
6	23	9,02	12,21	0,54	81,77	64,85
6	24	9,12	12,34	0,55	79,49	63,04
6	25	8,82	12,08	0,55	83,35	65,65
6	26	9,02	12,21	0,55	81,53	64,66

În primul rând, trebuie menționat faptul că seturile de eșantioane au fost colectate cu distanța neschimbată dintre discurile rotative ale râșniței. Tabelul variabilelor de date a fost introdus și analizat cu setul de funcții statistice industriale din software-ul STATISTICA și mai mult interes prezintă greutatea cafelei măcinate și debitul de extracție calculat al apei de extracție pentru recipientul de filtrare inițial și umplut. În **figura 2.23** sunt reprezentate rezultatele analizei SixGraph a instrumentului software menționat pentru greutatea cafelei măcinate.



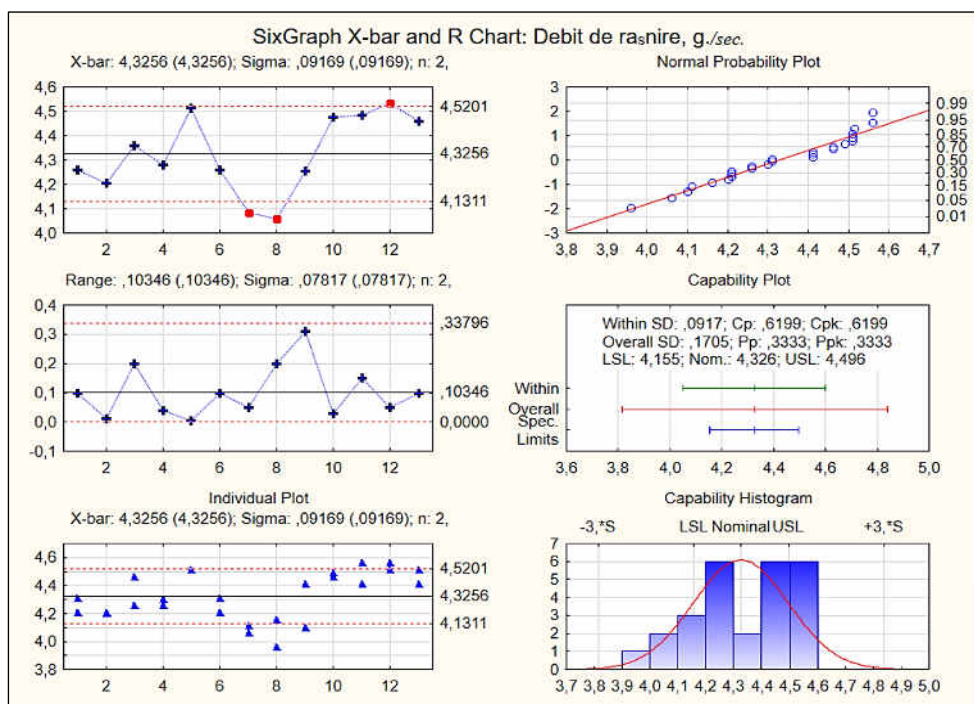
**Fig. 2.23. Analiza SixGraph X-bar și R Chart pentru greutatea de cafea măcinată [elaborat de autor]**

Pentru analiza procesului de presare/tasare al cafelei în doză au fost construite graficele SixGraph pentru densitatea cafelei în doză reprezentate în **figura 2.24**.



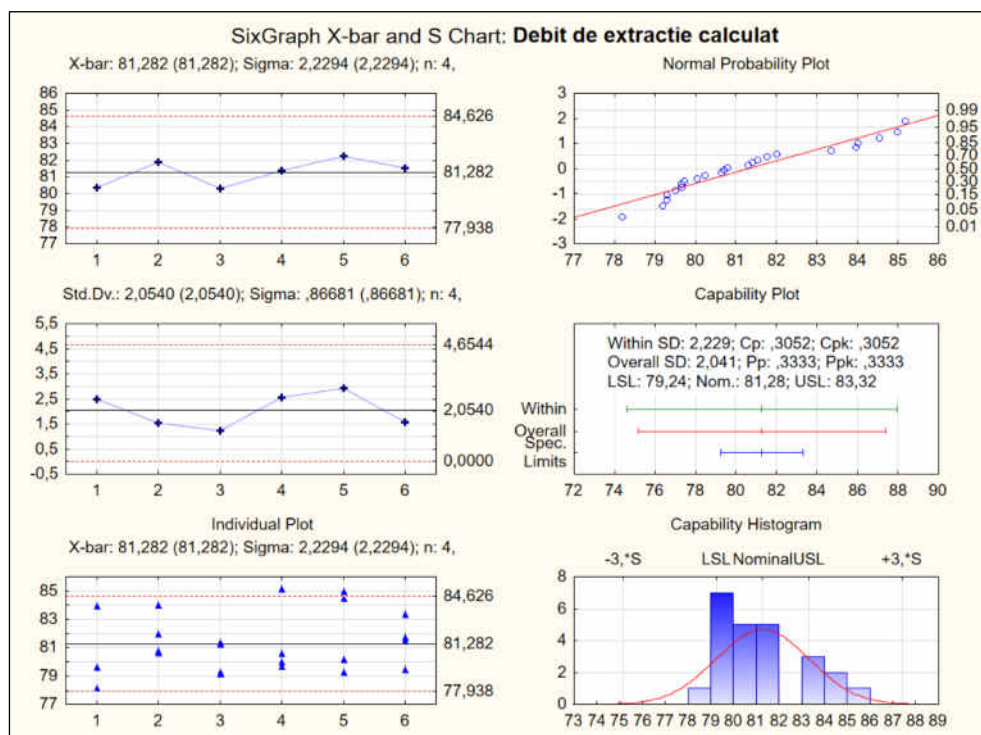
**Fig. 2.24. Analiza SixGraph X-bar și R Chart pentru densitatea cafelei în doză. [elaborat de autor]**

O altă variabilă care ne demonstrează existența schimbărilor cauzate de influența mediului extern o constituie debitul de rășnire. În figura 2.25 sunt prezentate rezultatele analizei acestea.



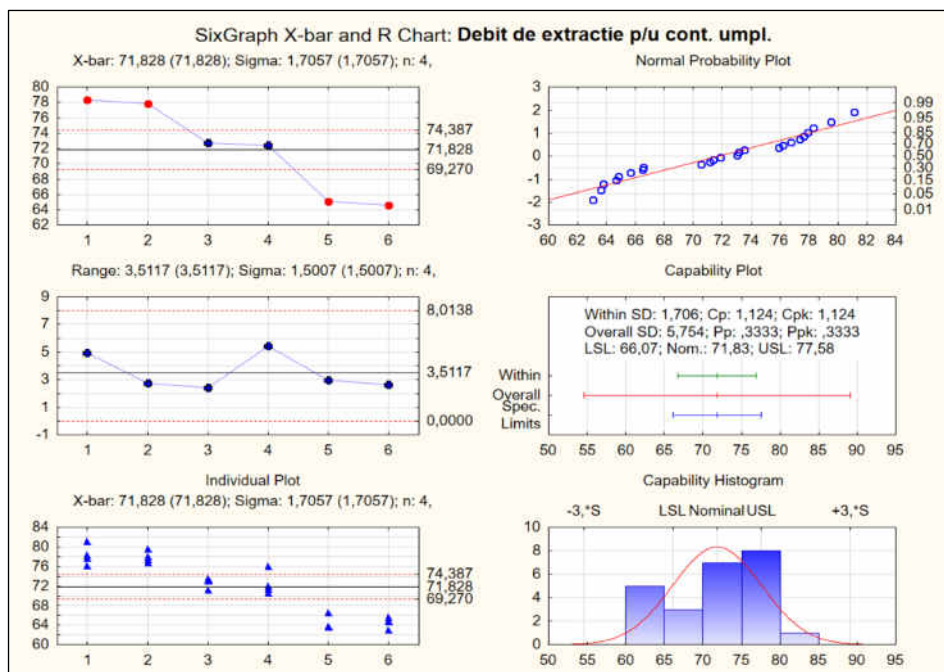
**Fig. 2.25. Analiza SixGraph X-bar și R Chart pentru debitul de rășnire [elaborat de autor]**

Iar în figura 2.26 sunt reprezentate rezultatele analizei celor șase grafice pentru debitul de extracție calculat.



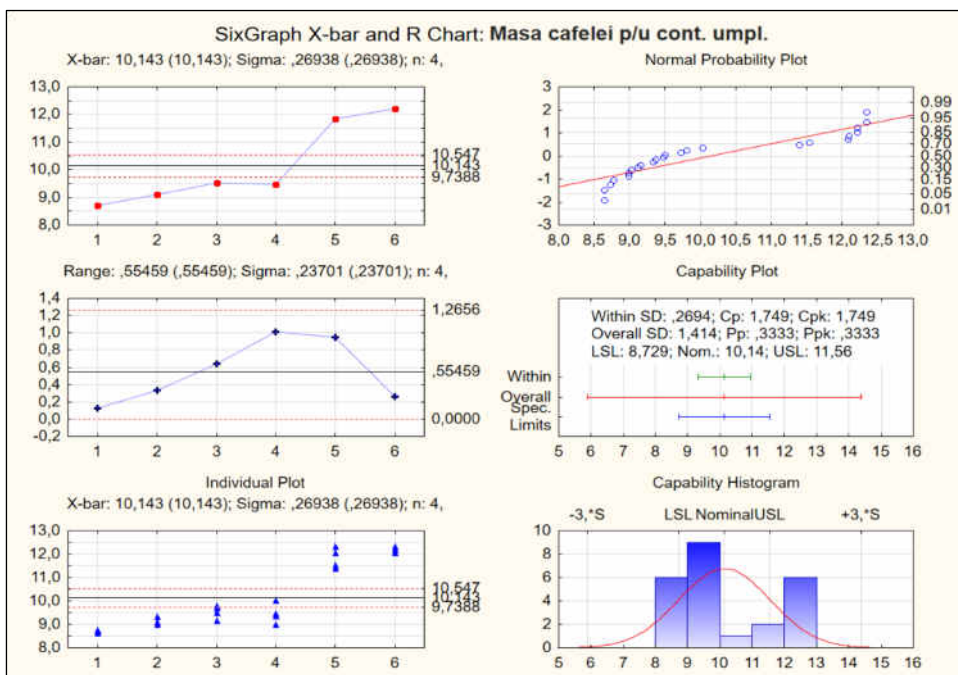
**Fig. 2.26. Analiza SixGraph X-bar și R Chart pentru debitul de extracție calculat [elaborat de autor]**

După o scurtă examinare a graficelor rezultate, se poate observa că, deși greutatea cafelei măcinată crește, debitul apei în timpul extracției cafelei rămâne perfect stabil. Singura explicație a acestui efect este că, odată cu creșterea umidității aerului, fracția de cafea măcinată este în scădere și rezultă cu un recipient parțial umplut, dar cu o densitate mai mare a dozei.



**Fig. 2.27. Analiza SixGraph X-bar și R Chart pentru debitul de extracție calculat, pentru un recipient umplut [elaborat de autor]**

Pe de altă parte, în figurile 2.27 și 2.28 aceleași rezultate ale analizei pentru un container de filtrare umplut.



**Fig. 2.28. Analiza SixGraph X-bar și R Chart pentru masa cafelei, pentru un container umplut. [elaborat de autor]**



Ca o concluzie la diagramele QC se poate sublinia faptul că variația umidității aerului influențează procesul de măcinare care are ca rezultat variația densității cafelei măcinate în recipientul de filtrare, totodată se denotă și efectul de diminuare al debitului de râșnire.

### 2.2.3. *Considerații asupra impactului deșeurilor electrice și electronice asupra mediului.*

Deși omenirea s-a dezvoltat de la un mediu fără deșeuri la un mediu de deșeuri biodegradabil, tehnologia în curs de dezvoltare rapidă ridică probleme astringente în procesul complex de gestionare a deșeurilor.

Cantitatea de deșeuri de echipamente electrice și electronice (DEEE) crește într-o măsură alarmantă, în special în țările dezvoltate. Piețele sunt saturate de numărul tot mai mare de produse electronice, iar dezvoltarea tehnologiei nu face decât să diminueze durata de viață a acestor produse, creând necesități ca acestea să fie produse înainte ca cele în curs de utilizare să iasă din funcțiune.

Deși, pe parcursul istoriei au fost introduse diferite directive și cadre legislative la diferite nivele interstatale, creșterea cantității de deșeuri electrice și electronice determină o stare generală de alertă și impune atitudine și crearea unui cadru legislativ restrictiv, deoarece compoziția lor materială este atât valoroasă, cât și periculoasă. Deșeurile reprezintă, pe de o parte, o mare pierdere de resurse și, pe de altă parte, un factor de risc pentru sănătatea cetățenilor, dacă fostul echipament nu este eliminat în mod corespunzător. În Fig.2.29 este prezentată structura generală a materialelor din DEEE. [24, 36]

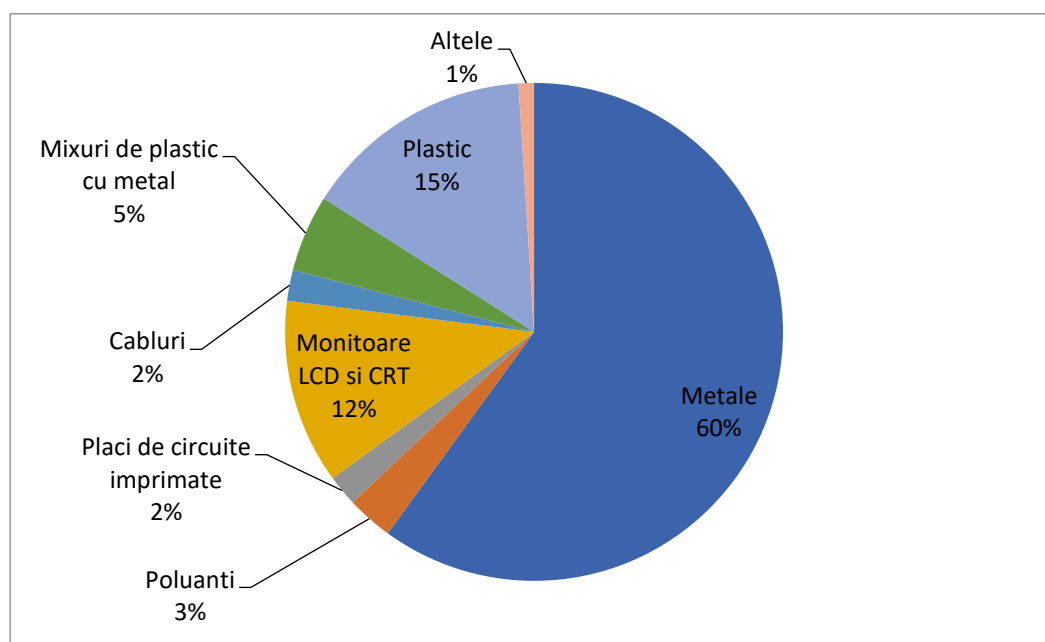


Fig. 2.29. Compoziția DEEE. Adaptare după Widmer et al. (2005) și Ongondo et al. (2011) [24]

Problemele generate de deșeurile electronice pot fi descrise prin următoarele caracteristici fizice și toxice [36]:

- Cantitatea mare de DEEE datorită cererii mari de pe piață gadgeturilor, dar și dorinței de reînnoire pe care o au consumatorii;
- Proiectarea tehnică toxică a DEEE le face să fie clasificate ca deșeuri periculoase, deoarece reprezintă o amenințare reală la adresa sănătății umane și a mediului. Din punct de vedere statistic, 40% din metalele grele găsite în deșeuri provin din deșeuri electrice și electronice;
- Același design tehnic complex duce la o dificultate mare în reciclarea componentelor DEEE, deoarece acestea sunt foarte mici și adesea amestecate, înșurubate, sudate împreună. În plus, în construcția echipamentului, procesele menționate mai sus sunt îmbinate cu materiale toxice împreună cu cele netoxice;
- Dificultăți în activitatea ce implică DEEE: ne referim la locul de muncă în sine, la aplicarea defectuoasă a legislației care nu impune standarde privind drepturile și condițiile de muncă ale lucrătorilor, precum și expunerile la probleme de sănătate și de mediu;
- Lipsa reglementării la nivel central în marea majoritate a jurisdicțiilor naționale fie nu dispun de reglementări adecvate pentru procesul de reciclare a DEEE, fie există dificultăți majore în aplicarea acestor reglementări.

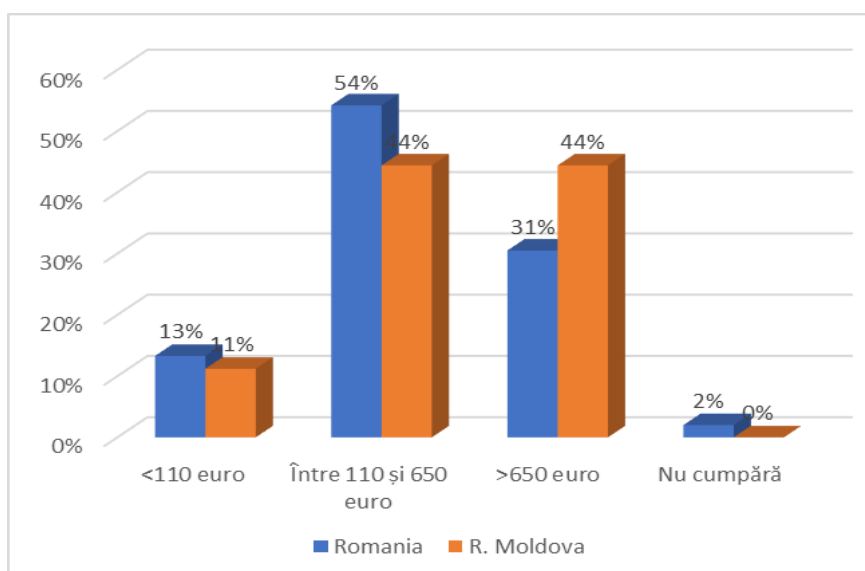
Scopul prezentei cercetări constă în elaborarea unui studiu comparativ al nivelului de conștientizare a gestionării deșeurilor electrice și electronice în România și Republica Moldova, precum și a legislației privind DEEE.

#### ❖ Rezultate și analize statistice

În perioada aprilie - mai 2017, 202 respondenți au răspuns la chestionar în România, dintre care 89 au fost bărbați și 113 cetățeni de sex feminin, cu vârste cuprinse între 18 și 82 de ani. O pondere de 87,7% dintre respondenți locuiesc în mediul urban, diferența fiind de 12,3% în mediul rural. [36]

Totodată, în Republica Moldova în perioada iunie-august 2017 au fost chestionați 27 de respondenți, dintre care 9 au fost bărbați și 18 femei, cu vârste cuprinse între 18 și 45 de ani, 88,9% locuind în mediul urban și 11,1% în mediul rural. [36]

Din datele colectate și prezentate în **fig.2.30**, aproape toți respondenții la sondaj achiziționează EEE, o prezumție asumată încă de la începutul studiului că am justificat necesitatea unei legislații și a unei gestionări eficiente a DEEE tocmai pentru că EEE este o masă care se reînnoiește în mod constant.



**Fig. 2.30. Achiziționarea echipamentului EE [36]**

De asemenea, sumele alocate pentru achiziționarea de EEE nu sunt ne semnificative în comparație cu economia medie din România și din Republica Moldova în anul 2017 realizării sondajului.

O valoare ridicată pentru achiziționarea de EEE poate fi tratată fie printr-o cantitate crescută de EEE, fie prin produse scumpe (sau ambele)

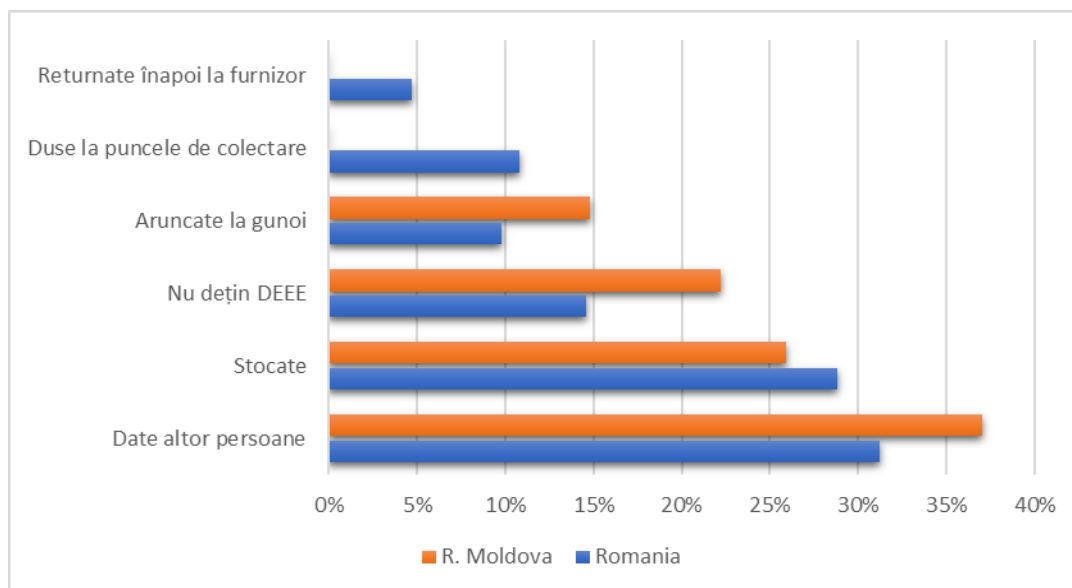
**Tabelul 2.9. Datele demografice ale respondenților [36]**

Date demografice ale respondenților				
	România		Republica Moldova	
	Frecvență	Procent	Frecvență	Percentage
<b>Sex</b>				
Mascul	89	44%	9	33%
Feminin	113	56%	18	67%
<b>Total</b>	<b>202</b>	<b>100%</b>	<b>27</b>	<b>100%</b>
<b>Mediul de trai</b>				
Urban	178	88,12%	24	88,89%
Rural	24	11,88%	3	11,11%
<b>Total</b>	<b>202</b>	<b>100,00%</b>	<b>27</b>	<b>100,00%</b>
<b>Educație</b>				
Învățământul universitar	89	44,06%	18	66,67%
Studii postuniversitare	57	28,22%	4	14,81%
Liceu	55	27,23%	3	11,11%
Învățământul obligatoriu	1	0,50%	2	7,41%
<b>Total</b>	<b>202</b>	<b>100,00%</b>	<b>27</b>	<b>100,00%</b>
<b>Ocupație</b>				
Angajat	106	52,20%	18	66,67%
Elev / student	49	24,10%	3	11,11%
Independent	21	10,30%	3	11,11%
Antreprenor	11	5,40%	0	0,00%
Pensionar	11	5,40%	0	0,00%
Nu am nicio ocupație	5	2,50%	0	0,00%
<b>Total</b>	<b>202</b>	<b>100,00%</b>	<b>27</b>	<b>100,00%</b>

Este intuitiv să credem că produsele cu valoare mai mare vor fi utilizate o perioadă mai lungă, recunoscând valoarea cumpărătorului lor și având o capacitate mai mică de a obține deșeuri într-o perioadă scurtă de timp. Cu toate acestea, adesea produsele scumpe sunt cea mai recentă tehnologie, care la apariția următoarei tehnologii este în pericol de a fi înlocuită.

#### ❖ Eliminarea DEEE

În **fig. 2.31** se arată modul de eliminare a EEE greu degradabile în mediul în ambele țări. Această întrebare a fost destinată colectării de date privind comportamentul subiecților față de DEEE.



**Fig. 2.31. Eliminarea DEEE [36]**

Comentarii: cea mai utilizată abordare este fie depozitarea, fie utilizarea acesteia pentru alții. Depozitarea nu este interzisă, deși poate reprezenta o față ascunsă a eliminării. Eliberarea pentru utilizare de alte persoane, indiferent de statutul, uzura sau vârsta EEE, nu este reglementată.

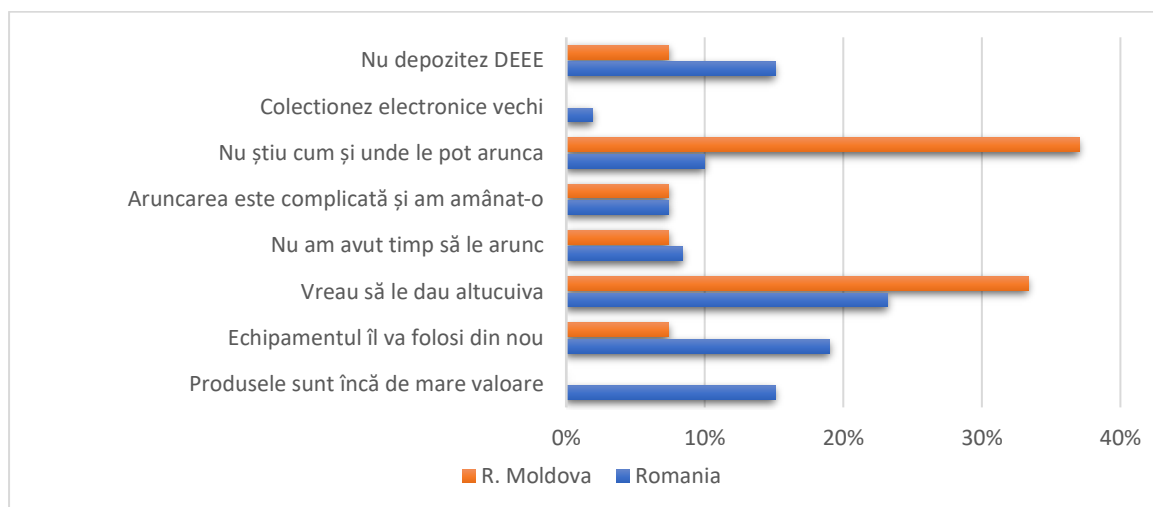
Dintr-un anumit punct de vedere, introducerea unui termen de valabilitate urmat de eliminarea obligatorie a DEEE reprezintă o ingerință semnificativă în drepturile de proprietate ale proprietarilor, mai ales că deșeurile sunt determinate subiectiv de proprietar. De asemenea, ar fi contrar principiilor legislației europene în domeniul mediului, care prevăd o succesiune de etape înainte de eliminare pentru reutilizarea și reciclarea produselor înainte de a le elimina în cele din urmă prin distrugere.

Dintr-o altă perspectivă, într-o țară precum România sau Republica Moldova, se păstrează tradiția păstrării și utilizării echipamentului chiar și după ce acesta devine un factor de risc. O astfel de tradiție poate fi eliminată fie prin crearea de stimulente, a ceea ce se încearcă în prezent, fie prin impunerea și aplicarea unor norme obligatorii.

#### ❖ Motive pentru stocarea EEE



În **fig. 2.32** este prezentat graficul care arată motivele pentru stocarea EEE de către populația ambelor țări.



**Fig. 2.32. Motivele pentru stocarea EEE. [36]**

Comentarii: motivele cu cele mai mari procente gravitează în jurul aceleiași idei, valori și refolosiri. Se consideră rezultatul descris este, de asemenea, expresia culturală a unui popor care nu a depășit, de mult timp, o perioadă în care EEE a fost greu de găsit și de obținut. Alături de alți factori socio-economici, cum ar fi sărăcia, aceștia sunt obișnuiți să repare, adesea improvizând EEE în loc să-i scoată din patrimoniul lor. Pe de altă parte, ceea ce a fost o surpriză să se denote că populația Republicii Moldova este mult mai nesigură cu privire la modul de obținere al echipamentelor EEE și o mare parte de moldoveni încearcă să le dea altcuiva.

În această situație, natura punitivă a legislației naționale privind DEEE nu funcționează, iar proprietarii nu pot fi forțați să scape de vechile EEE. Împreună cu legislația, este necesară o politică de stimulare, poate chiar agresivă, pentru a înlocui echipamentele vechi.

Un procent semnificativ mai mic consideră, că eliminarea DEEE este complicată sau că nu știe cum să procedeze, subliniind astfel lipsa parțială sau totală de cunoaștere a normelor juridice privind gestionarea DEEE și lipsa unui sistem de eliminare la îndemână.

#### ❖ Conștientizarea eliminării DEEE

În **tabelul 2.10** sunt prezentate rezultatele anchetei care se referă la percepția asupra eliminării deșeurilor electronice.

După cum se poate observa din tabelul de mai sus, mai mult de jumătate dintre respondenții români și peste trei sferturi dintre respondenții moldoveni, spun că nu abordează o colectare separată a deșeurilor de DEEE, în timp ce 40% și, respectiv, 22% spun că o fac. Deși procentul nu este ridicat, arată că fie cunosc și aplică reglementările, fie sunt instinctivi în sens social. Evident, informațiile reale unu-la-unu în momentul achiziției reprezintă o modalitate eficientă, prin care cumpărătorul transmite direct informațiile și poate, de asemenea, să răspundă la

întrebări pentru a clarifica situația returnărilor DEEE. Deși acest tip de informații sunt obligatorii, potrivit datelor furnizate de respondenți, mai mult de trei sferturi dintre români și toți moldovenii fie nu au fost informați, fie nu au avut cunoștință că au fost informați. A doua variantă poate fi explicată printr-o metodă neatractivă de informare sau agregată cu multe alte informații, concentrându-se în alte direcții.

**Tabelul 2.10. Conștientizarea eliminării DEEE [36]**

Conștientizarea eliminării DEEE		
	Romania	R. Moldova
	Procent	Procent
<b>Colectarea separată a DEEE</b>		
Da	42%	78%
Nu	58%	22%
<b>Total</b>	<b>100%</b>	<b>100%</b>
<b>Informații despre returnarea DEEE</b>		
Da	25%	0%
Nu	75%	100%
<b>Total</b>	<b>100%</b>	<b>100%</b>
<b>Acoperirea costurilor de colectare a DEEE</b>		
Stat	24,00%	25,00%
municipiu	26,00%	23,00%
Producătorul	23,00%	32,00%
Cumpărătorul	27,00%	20,00%
<b>Total</b>	<b>100%</b>	<b>100%</b>
<b>Cunoașterea componentelor toxice</b>		
Da	91%	100%
Nu	9%	0%
<b>Total</b>	<b>100%</b>	<b>100%</b>
<b>Cunoașterea metalelor prețioase</b>		
Da	73%	89%
Nu	27%	11%
<b>Total</b>	<b>100%</b>	<b>100%</b>
<b>Cunoașterea amenzilor</b>		
Da	40%	11%
Nu	60%	89%
<b>Total</b>	<b>100%</b>	<b>100%</b>

Deși trei sferturi dintre respondenți nu își dau seama că prețul final al produsului include, de asemenea, costurile de colectare, tratare și eliminare a DEEE în voucherele emise la achiziționarea produsului printr-o taxă separată numită "taxa de timbru verde".

Un procent semnificativ dintre respondenți spun că sunt conștienți de compoziția toxică și de prezența metalelor prețioase (aur, argint) în compoziția DEEE. Aceste informații nu sunt corelate cu alte răspunsuri, în sensul că informarea subiecților nu îi determină să aibă grijă și atenție față de comportamentul DEEE.

Considerăm, că răspunsul declarativ la cunoașterea aplicării amenzilor s-a bazat mai mult pe un principiu general, în care se sancționează orice neregulă și nu pe cunoașterea efectivă a

amenzilor pentru gestionarea deficitară a DEEE. Acest lucru este, de asemenea, întărit de imposibilitatea de a menționa cuantumul amenzilor sau menționarea greșită, atât cantitativ, cât și ca modalitate de calcul a acestora.

Ca urmare a prezentului studiu privind percepția populației cu privire la gestionarea deșeurilor electrice și electronice care a avut ca scop identificarea comportamentului acesteia în ceea ce privește achiziționarea, depozitarea și eliminarea DEEE, precum și compararea situației atât în România, cât și în Republica Moldova, se pot concluziona următoarele:

- ✓ Rezultatele conturează în principal portretul tânărului cetățean cu studii superioare care a cheltuit, pe parcursul a doi ani până la momentul realizării studiului, echipamente electrice și electronice în valoare cuprinsă între 500 și 3000 de lei și chiar mai mult;
- ✓ La sfârșitul utilizării EEE, majoritatea proprietarilor aleg să furnizeze echipamentele vechi altora pentru a fi utilizate sau stocate pentru o utilizare ulterioară, fiind motivați de faptul că acestea reprezintă încă un produs de mare valoare pentru proprietari;
- ✓ Majoritatea respondenților au declarat că nu au colectat separat DEEE de la restul deșeurilor și doar 25% dintre români și nici unul dintre moldoveni nu au reamintit că au fost informați cu privire la posibilitatea returnării EEE în loc să cumpere după terminarea utilizării lor;
- ✓ Deși aproape toți respondenții cunosc informații despre toxicitatea DEEE, dar și despre faptul că acestea conțin metale prețioase, 90% dintre respondenți consideră, că campaniile de informare cu privire la aceste aspecte sunt insuficiente.

### **2.3. Studiul metodelor de eficientizare energetică al sistemului electromecanic al aparatul de cafea automat**

#### **2.3.1. *Evaluarea consumului de energie al aparatului de cafea***

În conformitate cu angajamentele luate de Republica Moldova să atingă obiectivul “20/20/20 către 2020”, care este parte a Comunității Energetice (CnE) din anul 2010 și conform Tratatului CnE (semnat și ratificat), implementarea noilor metode și procedee de sporire a eficienței energetice a devenit nu doar o dorință, dar și o necesitate stringentă. Ca efect al nivelului scăzut de industrializare al Republicii Moldova circa 75% din consumul de energie electrică îi revin consumatorilor casnici, ceea ce denotă importanța și potențialul implementării sistemelor electromecanice cu eficiență energetică majorată. În această ordine de idei cercetarea metodelor de eficientizare ale proceselor tehnologice în instalațiile de producere ale băuturilor pe bază de cafea boabe are o importanță deosebită.

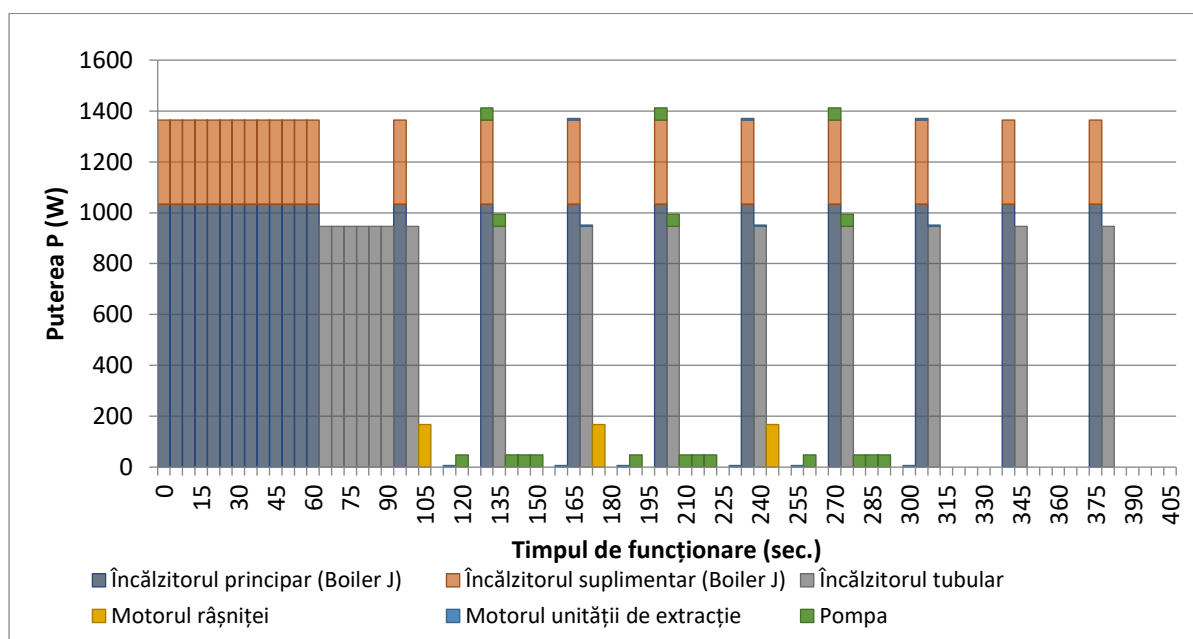
Examinând funcționarea și consumul de energie electrică a aparat de cafea cercetat a fost constatat că, în el au loc diverse procese de transformare a energiei dintr-o formă în alte, printre

care sunt: râșnirea boabelor de cafea; încălzirea apei; pomparea apei la parametrii necesari procesului de extracție; extracția propriu zisă și aruncarea deșeurilor procesului de extracție. Pentru efectuarea pașilor descriși aparatele de cafea de clasa automată au un șir de subsisteme pentru realizarea acestora cum ar fi: [39]:

- **Sistemul hidraulic** – care schimbă proprietățile lichidului, în cazul respectiv este apa, din parametrii inițiali în apă cu caracteristici necesare pentru procesul în cauză;
- **Sistemul de râșnire** – care realizează râșnirea (mărunțirea) boabelor de cafea la fracția necesară;
- **Sistemul de extracție** – care primește materia primă de la sistemele menționate mai sus la parametrii optimi și realizează extracția cafelei la presiune înaltă;
- **Sistemul de control** – asigură derularea procesului în conformitate cu cerințele proceselor tehnologice.

Pentru evaluarea consumului de energie electrică a respectivei instalații și consumul de energie electrică neuniform pe durata procesului se va realiza o evaluare a unui proces cu o încărcătură medie a procesului în care vor fi incluse toate etapele standard de într-un proces de acest tip.

Acest proces presupune realizarea următoarelor etape: încălzirea instalației până la parametrii de lucru; trei procese de extracție; și un timp de pauză de circa 105 secunde. (Fig. 2.33.)



**Fig. 2.33. Histograma distribuției consumului total de energie pentru trei procese de extracție inclusiv și o pauză de 105 sec [elaborat de autor, 39]**

În rezultatul încercărilor și măsurărilor realizate au fost colectate un șir de date cu privire la consumul de energie, care au fost incluse în tabelul 2.11.

**Tabelul 2.11. Tabelul consumului de energie al aparatului de cafea [elaborat de autor,39]**

ELEMENTELE SISTEMULUI ELECTROMECHANIC	PUTEREA NOMINALĂ, P <sub>n</sub> (W)	TIMPUL DE FUNCȚIONARE, t (sec.)	CONSUMUL DE ENERGIE, E (Wh)	CONSUMUL DE ENERGIE, E (%)
1. Încălzitorul principal	1034	105	33,51	49,04
2. Încălzitorul suplimentar	330	105	10,69	15,65
3. Încălzitorul tubular	946	75	21,90	32,05
4. Râșnița de cafea	168	15	0,78	1,14
5. Motorul de acționare a unității de preparare	6	60	0,11	0,16
6. Pompa	48	90	1,33	1,95
<b>CONSUMUL TOTAL DE ENERGIE</b>			<b>68,32</b>	<b>100,00</b>

Datele obținute arată că circa 99% din consumul total de energie îi revine sistemului hidraulic, dintre care 97% pentru încălzirea apei și 2% pentru pomparea ei, ceea ce va servi drept temei pentru concentrarea cercetărilor în vederea eficientizării procesului de extracție a cafelei asupra optimizării funcționării sistemului hidraulic.

### 2.3.2. Cercetări numerice ale performanțelor sistemului hidraulic al aparatului de cafea

În cadrul cercetării numerice ale sistemelor descrise mai sus vor fi prezentate formulele care au fost utilizate în prezenta cercetare și rezultatele obținute în urma utilizării acestora.

Pentru determinarea puterii necesare pentru încălzirea apei (debitul de căldură) au fost utilizate următoarele date inițiale care sunt prezentate în **tabelul 2.12**.

**Tabelul 2.12. Datele inițiale pentru efectuarea calculului**

$\theta_i = 10^\circ C; \theta_f = 95^\circ C$	Temperaturile inițială și finală ale apei;
$\gamma_{ap} = 997 kg / m^3$	Densitatea apei
$c_{ap} = 4180 J / kgC$	Capacitatea termică masică (căldura specifică) a apei
$c_{al} = 900 J / kgC$	Capacitatea termică masică a aluminiului
$q_{ap} = 3,06 \times 10^{-6} m^3 / s$	Debitul apei necesar pentru încălzitor
$m_i = 0,683 kg$	Masa încălzitorului principal

În tabelul de mai jos sunt incluse formulele de calcul ale procesului de transfer termic în încălzitorul principal.

**Tabelul 2.13. Formulele utilizate în calculul procesului de transfer termic**

$P_{i.ap} = q_{ap} \cdot c_{ap} \cdot \gamma_{ap} \cdot (\theta_f - \theta_i)$	Puterea necesară pentru încălzirea apei
$\theta_{s.i} = \frac{P_{i.ap}}{m_i \cdot c_{al}} \cdot 60$	Temperatura necesară a suprafeței de încălzit
$\Delta\theta_{s.i} = \frac{P_{i.princ} + P_{i.su}}{m_i \cdot c_{al}} \cdot 60 + \theta_{s.i}$	Pierderile de temperatură prin transfer termic convectiv prin suprafața exterioară ale încălzitorului principal

În urma cercetărilor efectuate s-au obținut următoarele rezultate:

- $\theta_{s.i} = 106^\circ C$ ;

- $\Delta\theta_{s,i} = 37^\circ C = 34,9\%$ .

Din rezultatele obținute se poate concluziona, că pierderile de căldură la procesul de transfer termic de la încălzitor la apă constituie circa 35%.

În rezultatul cercetărilor realizate au fost analizate problemele consumului de energie electrică și sporirii eficienței energetice ale proceselor tehnologice cu utilizarea instalațiilor uzuale și se pot concluziona următoarele:

- Utilizarea izolației termice a componentelor sistemelor de transformare ale energiei electrice în energie termică în vederea diminuării pierderilor de energie termică și respectiv, electrică prin pierderile transferului termic convectiv pot rezulta într-o economie de energie de până la 35% în procesele respective;
- Implementarea acționărilor electrice reglabile în diverse sisteme și mecanisme cu utilizează motoarele electrice permit eficientizarea instalațiilor de peste 40%;
- În rezultatul schimbărilor descrise mai sus putem spori economia energiei în aparatele de cafea de peste 37%. La nivel de o singură instalație această cifră nu pare mare, dar dacă vom încerca să facem un calcul la nivel de localitate sau țară această cifră devine mult mai semnificativă.

#### **2.4. Delimitarea noilor concepte ale echipamentelor tehnologice de preparare a cafelei.**

În rezultatul cercetărilor, în vederea determinării problemelor ingineresti în procesul de producție al băuturilor pe bază de cafea boabe s-au evidențiat un șir de particularități în funcționarea al aparatelor de cafea automate moderne care nu sunt suficient de eficiente sau performante în măsură posibilităților tehnologiilor și sistemelor electromecanice contemporane. Din aceste considerații, se pot delimita trei direcții de cercetare asupra cărora se va lucra în continuare și care, ulterior, vor avea un impact maxim în vederea sporirii calității produsului finit, totodată majorând eficiența energetică instalațiilor tehnologice din industria cafelei. Respectivele direcții vor fi expuse în continuare:

❖ **Sistemul de reglare automată a râșniței** – Studiul impactului mediului ambiant asupra performanțelor sistemelor electromecanice ale aparatului de cafea automat și analiză statistică a procesului de producție au demonstrat influența mediului asupra procesului și pentru entitatea economică care își desfășoară activitatea de comerț stradal la puncte de comerț în plină stradă, unde, în perioada de toamnă-iarnă menținerea calității procesului de extracție espresso este practic imposibil fără ajustarea continuă a parametrilor de extracție la fiecare câteva ore de activitate. În acest context, și având în vedere calificarea tot mai joasă a personalului (bariștilor), care ar trebuie să țină toate momentele respective sub control, elaborarea unui sistem de control

automat al râșniței este absolut esențial pentru o creștere semnificativă a calității produsului finit. Automatizarea procesului de reglare al râșniței va avea la bază procedeele pe care le realizează un tehnician, unde se ia în considerație faptul că setarea/reglajul schimbat se manifestă după un număr de porții intermediare la care reglajul influențează treptat.

❖ *Sistemul de control numeric a burării/tasării* – adițional la sistemul de reglare automat se va elabora și un sistem de burare/tasare cu control numeric cu posibilitatea de exercitare a forței de presare variabilă. După cum a fost descris procedeul de reglare al râșniței de mai sus, se poate observa, că procedeul presupune existențe în permanență extragerii ale celor 2-3 porții cu reglaj intermediar care sunt necesare de realizat pentru a da posibilitate râșniței de a elimina din interiorul său cafeaua măcinată cu reglajul anterior. Pentru compensarea măcinatului prea gros sau prea fin în timpul acestor porții intermediare se poate aplica burarea/tasarea cu forță variabilă a cafelei măcinate în camera de extracție (în portfiltrul), un procedeu utilizat de bariștii experimentați. Sistemul va fi utilizat cât la reglarea de la fracție mare spre cea mică, atât și în direcție opusă de reglare. În primul caz fracția mare va fi compensată cu o tasare mai puternică pentru a obține rezistența hidraulică necesară pentru abținerea presiunii de 9-10 bar în camera de extracție, iar în al doilea, care – tasarea va fi mai ușoară la o fracție mai mică a cafele care se va mari treptat de la extracție la extracție astfel compensând efectele subextracției sau supraextracției.

❖ *Sistemul hidraulic* – deoarece sistemul hidraulic este un subsistem căruia îi revine realizarea tuturor procedeelelor de tratare a apei pentru asigurarea parametrilor necesari ceea ce privește tratarea apei pentru procedeele de extracție, care au fost explicate în capitolul 2 se pot delimita câteva direcții de cercetare ale posibilităților de implementare ale noilor concepte constructiv-funcționale: eficientizarea subsistemului de pompare a apei prin implementarea variația debitului de pompare cu control numeric și eficientizarea procesului de transfer termic prin implementarea noilor concepte constructiv-funcționale în construcția încălzitorului inovațional. În primul caz, în continuarea cercetării urmează să fie cercetate numeric performanțele pompelor în regimuri de funcționare cu debit variabil, iar în al doilea caz va fi necesar implementarea unor metode și surse de energie complet noi pentru acest timp de transfer termic. Cercetările în domeniul eficientizării transferului termic și experiența companiilor care își bazează activitatea pe implementarea know-how-ului au evidențiat un potențial sporit pe care îl reprezintă inducția magnetică ca sursă de energie termică. În **tabelul 2.14** sunt prezentate rezultatele cercetărilor efectuate de compania UltraFlex Power Tehnologies, unul dintre liderii pe piața mondială în domeniul producerii echipamentelor și instalațiilor de transfer termic pe baza inducției magnetice.

**Tabelul 2.14. Rezultatele cercetărilor în domeniul de eficientizare al consumului de energie realizata de UltraFlex Power Tehnologies [61]**

Required Input Power for 1.0 kW Delivered Power and Associated Power Savings				
Type	Input Power (kW)	Efficiency	Delivered Power (kW)	Power Savings of Induction vs Alt
Induction	1.11	90%	1.0	-
Electric - Radiant	1.82	55%	1.0	39%
Gas	2.00	50%	1.0	44%

Rezultatele prezentate mai sus denotă un potențial de eficientizare al transferului termic bazat pe inducția magnetică de aproape 40% comparativ cu sistemele bazate pe transfer termic bazat pe radiație electrică. În continuare cercetările vor fi direcționate în vederea valorificării acestui potențial prin elaborarea noilor concepte constructive ale instalațiilor de încălzire din componența instalațiilor uzuale.

În figura 2.34 de mai jos este reprezentată diagrama structurală a conceptului constructiv-funcțional al sistemului electromecanice al aparatului de cafea inovațional cu încălzitor inductiv.



**Fig. 2.34. Diagrama structurală a sistemului electromecanic al aparatului de cafea inovațional cu încălzitor inductiv [elaborat de autor]**

În figură sunt reprezentate sistemele, care urmează a fi schimbate implementând tehnologii inovatoare în trei subsisteme ale instalației de preparat cafea, printre care se enumeră sistemul de răsnire cu control automat de reglaj al fracției cafelei, sistemul de preparare/extracție cu sistem de tasare/burare, cu control numeric și sistemul hidraulic cu implementarea încălzitorului inductiv.



## 2.5. Concluzii la capitolul 2

1. Cafeaua este un produs instabil și este foarte mult influențată de factorul extern, care schimbă structura boabelor și, la final, procesul de extracție, unde odată cu creșterea umidității aerului scade fracțiunea de cafea măcinată, respectiv, scade viteza de măcinare a boabelor de cafea
2. Studiul impactului mediului ambiant asupra performanțelor SEM cu implementarea instrumentelor și softurilor statistice au demonstrat o corelațiile foarte puternice de  $r = 0,96$  între masa cafelei măcinată a recipientului umplut și umiditatea mediului extern prezintă o legătură direct proporțională și  $r = - 0,95$  între debitul pentru un recipient umplut și umiditate mediului extern invers proporțională, cauzând creșterea densității cafelei în doză, totodată diminuând debitul de râșnire.
3. Cercetările impactului deșeurilor electrice și electronice asupra mediului au demonstrat că majoritatea proprietăților aleg să furnizeze echipamentele vechi altora pentru a le fi utilizate sau stocate pentru o utilizare ulterioară, fiind motivați de faptul că acestea reprezintă încă un produs de mare valoare pentru proprietari
4. Deși aproape toți respondenții cunosc informații despre toxicitatea DEEE, dar și despre faptul că acestea conțin metale prețioase, 90% dintre respondenți consideră că campaniile de informare cu privire la aceste aspecte sunt insuficiente, totodată evidențiind, că majoritatea din ei nu au colectat separat DEEE.
5. Procesul de încălzire al apei pentru extracție și pentru tratarea laptelui consumă cea mai mare parte de energie în procesul de funcționare al unui aparat de cafea care constituie aproximativ 97%, în același timp pierderile de energie termică cedate de încălzitorul convențional în mediul ambiant poate crește, în funcție de temperatura mediului extern, până la aproximativ 35%.

Având în vedere concluziile enumerate mai sus, cercetarea va fi direcționată în aplicarea următoarelor inovații:

- Implementarea sistemelor automate de control numeric pentru ajustarea fracției cafelei râșnite.
- Dimensionarea unui sistem de burare/tasare automată pentru compensarea sub-reglajul râșniței în timpul procesului tranzitoriu de ajustate.
- Proiectarea unei metode inovaționale pentru încălzirea apei necesare pentru toate procesele realizate de aparatul de cafea cu implementarea transferului de energie prin intermediul inducției magnetice.
- Implementarea unei protecții termice al încălzitorului pentru diminuarea pierderilor de energie termică în mediul înconjurător.

### 3. IMPLEMENTAREA NOILOR METODEDE ȘI PROCEDEE TEHNOLOGICE ÎN SISTEMELE ELECTROMECHANICE ALE AUTOMATELOR DE CAFEA

#### 3.1. Cercetări numerice ale sistemelor electromecanice ale aparatului de cafea cu încălzitor inductiv

##### 3.1.1. *Structuri și procese inovatoare ale aparatelor de cafea cu încălzitoare inductive*

În rezultatul cercetărilor din capitolele anterioare s-au delimitat noile concepte ale echipamentelor tehnologice ale aparatelor de cafea și au fost punctate cele trei subsisteme care urmează a fi cercetate în continuare.

➤ **Sistemul automat de reglare al râșniței** – deja s-a menționat că procedeul de reglare este unul complicat din punct de vedere al timpului de reacție din motivul că întotdeauna reglajul schimbat își face efectul cu o întârziere de 2-3 porții cauzat de existența spațiului între discurile abrazive ale râșniței. Din considerentele respective procedeul de reglare automată al râșniței va avea un număr de pași similari cu cei ai tehnicianului, și anume: 1) analiza reglajului curent unde se va determina necesitatea reglajului; 2) realizarea incrementală al reglajului, se va schimba reglajul râșniței cu 1-2 grade maxim; 3) se vor realiza un număr de porții intermediare (2-3 porții) în timpul căreia reglajele noi își fac aparența; 4) după realizarea extracțiilor intermediare se va analiza reglajul nou schimbat și se va determina asupra necesității ajustării din continuare; 5) în cazul în care s-a determinat că este necesar în continuare de a schimba reglajul râșniței atunci se vor repeta pașii 1-4.

➤ **Sistemul de burare/tasare** – importanța acestui sistem este cauzată de necesitatea compensării sub-reglajului sau supra-reglajului în momentele tranzitorii de la o setare la alta. Compensarea rezistenței hidraulice va fi realizat prin aplicarea presiunii variabile asupra cafelei măcinate din interiorul unității de extracție și controlată numeric. Procesul de colectare a parametrilor al extracțiilor anterioare va permite monitorizarea procesului de către sistemul de control al aparatului și va determina nivelul și forța de burare pentru extracție următoare.

➤ **Inovațiile în sistemul hidraulic** au o importanță majoră în vederea eficientizării transformării energiei electrice în cea mecanică sau cea termică. Pentru majorarea eficienței energetice în procese de încălzire a apei prin implementarea conceptului de transfer de energie electrice în energie termică, bazată pe inducția magnetică va duce la eliminarea pierderilor asociate încălzitoarelor rezistive și, totodată eliminarea necesității de menținere a aparatului de cafea în stare încălzită și pentru a fi gata de lucru în orice moment. Acest lucru va fi posibil datorită dimensionării încălzitorului inductiv astfel încât procesul de pre-încălzire să nu depășească 8 secunde, timp care este necesar pentru realizarea proceselor enumerate punctul 2.1.

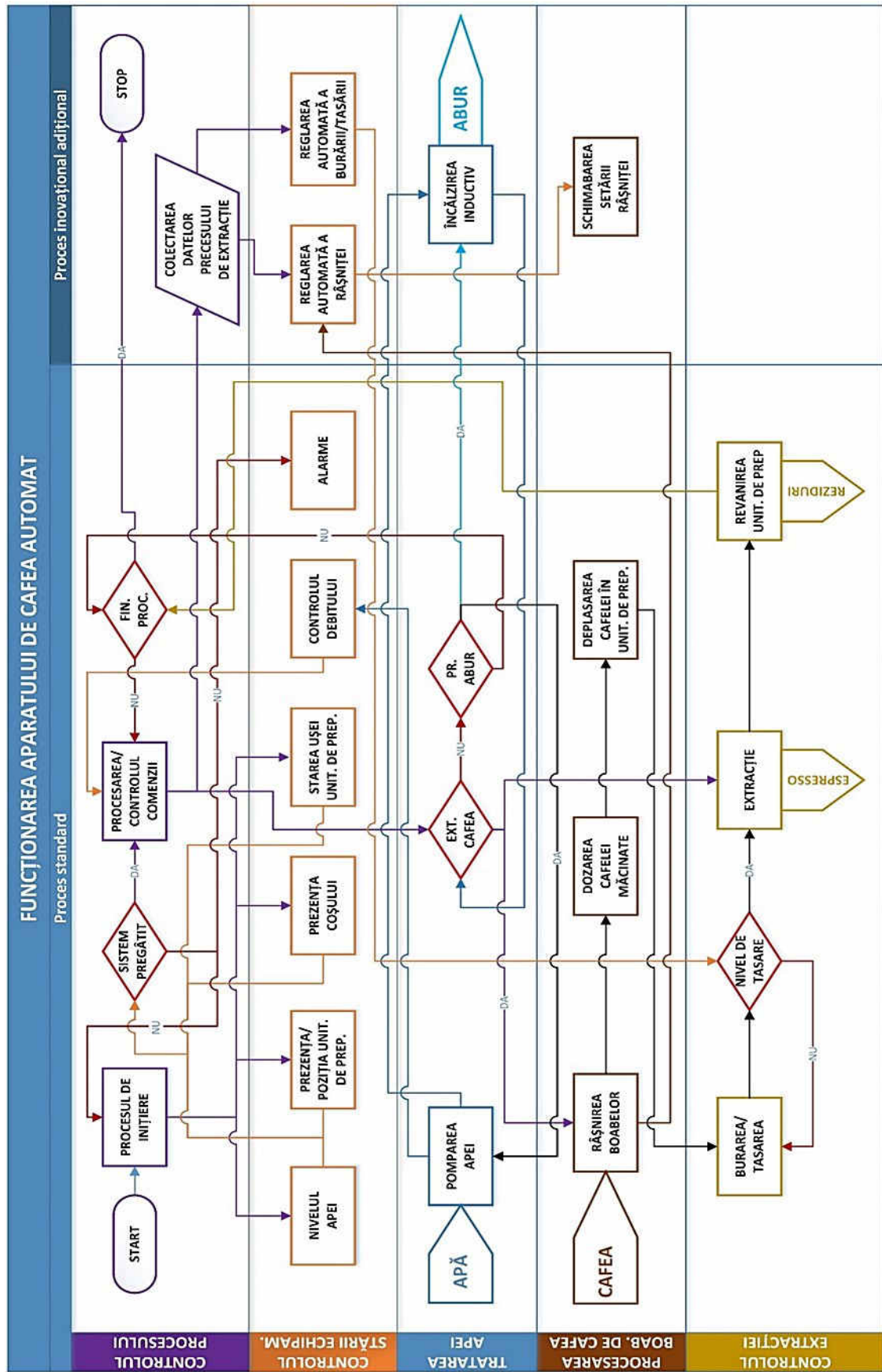


Fig. 3.1. Diagrama flux a procesului de funcționarea a aparatului de cafea automat cu implementarea proceselor inovaționale adiționale [elaborată de către autor]

În **figura 3.1** de mai sus este reprezentată diagrama flux de funcționare a aparatului de cafea cu implementarea proceselor inovaționale adiționale. Printre procesele adiționale se regăsește procesul de colectare a datelor extracțiilor anterioare, blocurile de control ale râșniței și de control al procesului de burare va permite sporirea calității produsului finit, iar boilerul inductiv va permite sporirea considerabilă a eficienței energetice al procesului de transfer termic.

### 3.1.2. Sistemul hidraulic

#### 3.1.2.1. Dimensionarea încălzitorul inductiv pentru prepararea apei

##### ✓ **Determinăm puterea necesare pentru încălzirea apei.**

Pentru efectuarea calculelor respective avem următoarele date de intrare incluse în **tabelul 3.1.**:

**Tabelul 3.1. Date de intrare pentru calculele puterii necesare pentru încălzirea apei**

VALOAREA PARAMETRULUI	DENUMIREA PARAMETRULUI
$\theta_i := 10 \text{ }^\circ\text{C}$	- temperatura inițială a apei la intrarea în încălzitor
$\theta_f := 95 \text{ }^\circ\text{C}$	- temperatura necesară la ieșirea din încălzitor
$\gamma_{ap} := 997 \frac{\text{kg}}{\text{m}^3}$	- densitatea apei
$\gamma_{ot} := 7860 \frac{\text{kg}}{\text{m}^3}$	- densitatea fierului
$c_{ap} := 4180 \frac{\text{J}}{\text{kg} \cdot \text{K}}$	- capacitatea termică masică (căldura specifică) a apei
$c_{al} := 900 \frac{\text{J}}{\text{kg} \cdot \text{K}}$	- capacitatea termică masică (căldura specifică) a aluminiului
$c_{ot} := 459.8 \frac{\text{J}}{\text{kg} \cdot \text{K}}$	- capacitatea termică masică (căldura specifică) a fierului
$q_{ap} := 3.06 \cdot 10^{-6} \frac{\text{m}^3}{\text{s}}$	- debitul apei necesar
$t_{h.ap} := 60 \text{ s}$	- timpul de încălzire al volumului necesar de apă trecută prin încălzitor

$$P_{i.ap} := q_{ap} \cdot c_{ap} \cdot \gamma_{ap} \cdot (\theta_f - \theta_i) = (1.084 \cdot 10^3) \text{ W} \quad (3.1)$$

✓ **Determinăm și specificăm dimensiunile piesei de lucru (miezului feromagnetic cu conducta de apă în el)**

- **Calculăm temperatura suprafeței piesei de încălzire.** pentru calculul respectiv se va lua în considerație ecuația bilanțului termic într-un schimbător de căldură care are forma (3.2). În calculele încălzitorului inductiv se va lua în considerație procesul de transfer termic în încălzitorul rezistiv din boilerul SAECO

$$\theta_{si} := \frac{P_{i.ap}}{m_{i.saeco} \cdot c_{al}} \cdot t_{h.ap} + \theta_i \quad (3.2)$$

Unde:

$$m_{i.saeco} := 0.683 \text{ kg} \quad - \text{ masa încălzitorului SAECO}$$

- **Determinăm coeficientul de transfer termic convectiv.**

Luând în considerație parametrii de funcționare ai încălzitorului rezistiv SAECO ROYAL și materialul din care este confecționat acesta (aluminiu), coeficientul de transfer termic convectiv va fi dedus geometric în baza procesului de transfer termic al acestuia.

$$h_c := \frac{P_{i.r}}{\pi \cdot d_{c.ap.i.r} \cdot l_{c.ap.i.r} \cdot (\theta_f - \theta_i)} \quad (3.3)$$

Unde:

$$P_{i.r} := 1090 \text{ W} \quad - \text{ Puterea activă a încălzitorului rezistiv SAECO};$$

$$d_{c.ap.i.r} := 4 \text{ mm} \quad - \text{ diametrul conductei de apă al încălzitorului};$$

$$l_{c.ap.i.r} := 0.9 \text{ m} \quad - \text{ lungimea conductei de apă a încălzitorului}$$

Temperatura obținută se va considera ca temperatura suprafeței de încălzit în dimensionarea încălzitorului inductiv.

- **Determinăm masa piesei de lucru al încălzitorului inductiv**

$$m_{i.i.o\check{t}} := \frac{P_{i.ap}}{\theta_{si} \cdot c_{o\check{t}}} \cdot t_{h.ap} \quad (3.4)$$

- **Determinăm volumul oțelului necesar în piesa de lucru pentru asigurarea entalpiei necesare pentru transferul termic optim**

$$V_{n.o\check{t}} := \frac{m_{i.i.o\check{t}}}{\gamma_{o\check{t}}} \quad (3.5)$$

- **Calculăm aria suprafeței necesare a canalului de apă**

În continuare se vor efectua calcule pentru două forme diferite ale canalului de apă și, ulterior, al modului și dimensiunile de executare ale piesei de lucru.

$$S_{c.ap.nec} := \frac{P_{i.ap}}{h_c \cdot (\theta_f - \theta_i)} \quad (3.6)$$

- **Calculăm lungimea conductei de apă care să asigure aria suprafeței necesare.**

$$L_{c.ap.calc.v1} := \frac{S_{c.ap.nec}}{\pi \cdot d_{c.ap.i.i.v1}} \quad (3.7)$$

Unde:

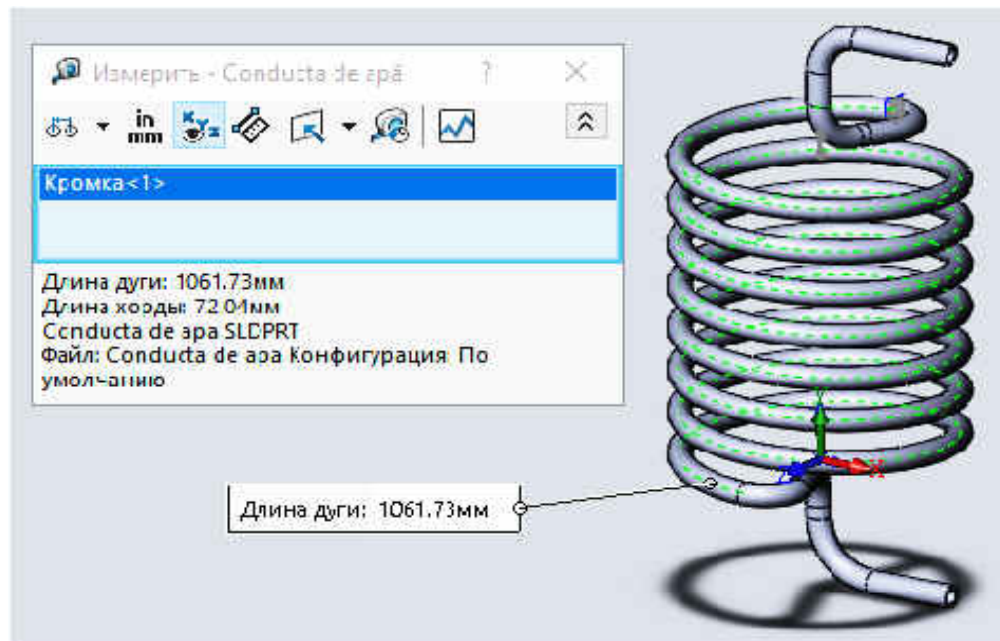
$d_{c.ap.i.i.v1} := 4 \text{ mm}$  - diametrul conductei de apă

- **Calculăm volumul conductei de apă prin piesa de lucru.**

În continuare se vor efectua calcule pentru două forme diferite ale canalului de apă, și ulterior, al modului și dimensiunilor de executare al piesei de lucru

- **varianta I:**

Pentru canalul de apă de formă cilindrică de forma unei spirale. În **figura 3.2** de mai jos este reprezentat canalul respectiv realizat în aplicația SolidWorks



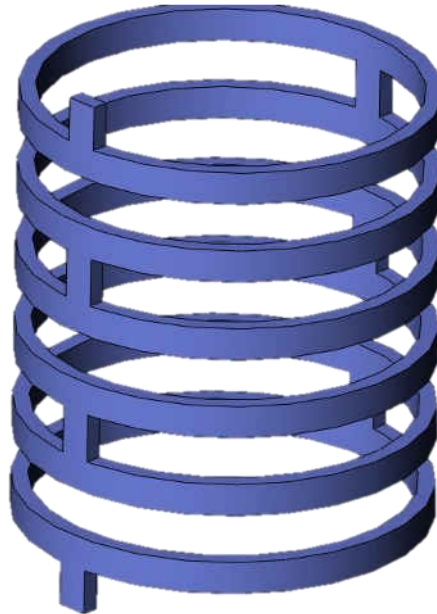
**Fig. 3.2. Reprezentarea canalului de apă de forma unei spirale realizat în SolidWorks [elaborat de autor]**

$$V_{c.ap.i.i.v1} := \pi \cdot \left( \frac{d_{c.ap.i.i.v1}}{2} \right)^2 \cdot L_{c.ap.i.i.v1} \quad (3.8)$$

Unde:  $L_{c.ap.i.i.v1} := 1060 \text{ mm}$  - lungimea canalului de apă obținut.

- **varianta II**

Pentru simplificarea procesului de producere al pieselor de lucru pentru încălzitoarele inductive elaborate, în al II variantă se va dimensiona canalul de apă cu profil dreptunghiular sub formă de inele numărul cărora se va calcula în continuare. (fig. 3.3)



**Fig. 3.3. Reprezentarea canalului de apă de forma dreptunghiulară realizat în SolidWorks [elaborat de autor]**

Pentru dimensionarea canalului menționat se vor lua datele inițiale de mai jos:

$$l_{c.ap.v2} := 2 \text{ mm} \quad \text{- lățimea canalului de apă;}$$

$$d_{ext.i.c.ap.v2} := 5 \cdot 10^{-2} \text{ m} \quad \text{- diametrul extern al inelului canalului de apă;}$$

$$h_{i.c.ap.v2} := 4 \text{ mm} \quad \text{- înălțimea inelului canalului de apă;}$$

Aria suprafeței inelului unitar a canalului de apă calculăm după cum urmează:

$$S_{i.c.ap.v2} := 2 \cdot (\pi \cdot d_{ext.i.c.ap.v2} \cdot h_{i.c.ap.v2} + \pi \cdot d_{ext.i.c.ap.v2} \cdot l_{c.ap.v2}) \quad (3.9)$$

Calculăm numărul de inele necesare pentru încălzitoului dimensional

$$N_{i.c.ap.v2} := \frac{S_{c.ap.nec}}{S_{i.c.ap.v2}} \quad (3.10)$$

$$N_{i.c.ap.v2} := 6 \quad \text{- rotunjim numărul de canale până la un număr întreg spre valoare mai mare}$$

Calculăm volumul canalului de apă pentru **variata II** de executare a canalelor de parcurgere a fluidului.

$$V_{c.ap.i.i.v2} := \pi \cdot d_{ext.i.c.ap.v2} \cdot h_{i.c.ap.v2} \cdot l_{c.ap.v2} \cdot N_{i.c.ap.v2} \quad (3.11)$$

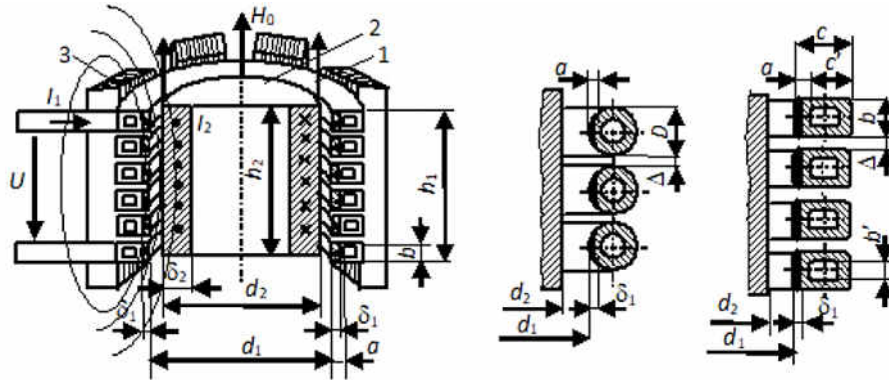
- **Determinăm volumul necesar al piesei de lucru**

Pentru dimensionările în continuare se va selecta profilul canalului calculat în **varianta**

**II**

$$V_{p.l} := V_{n.ot} + V_{c.ap.i.i.v2} \quad (3.12)$$

- **Determinăm diametrele piesei de lucru și inductorului**



**Fig. 3.4. Dimensionarea inductorului [23]**

- $N_i := 7$  - numărul de spire;
- $d_1 := 6.3 \cdot 10^{-2} \text{ m}$  - diametrul interior estimat al inductorului;
- $d_2 := 6 \cdot 10^{-2} \text{ m}$  - diametrul estimat al piesei de lucru;
- $h_1 := 0.055 \text{ m}$  - înălțimea inductorului;
- $h_2 := 0.065 \text{ m}$  - înălțimea piesei de lucru
- $D := 0.005 \text{ m}$  - diametrul tubului conductor al inductorului

- **Determinăm spațiile dintre inelele unitare ale canalului de apă**

$$h_{s.i.i.c.ap} := \frac{h_1 - N_{i.c.ap.v2} \cdot h_{i.c.ap.v2}}{N_{s.i.c.ap.v2}} \quad (3.13)$$

- $N_{s.i.c.ap.v2} := 5$  - numărul de spații între canalele de apă;

- **Determinăm și specificăm dimensiunile piesei de lucru (miezul feromagnetic cu conducta apă în el).**

$$\mu_0 := 4 \cdot \pi \cdot 10^{-7} \frac{\text{H}}{\text{m}} \quad - \text{permeabilitatea magnetică a vidului;}$$

$$\mu_{ot} := 1.26 \cdot 10^{-4} \frac{\text{H}}{\text{m}} \quad - \text{permeabilitatea magnetică a oțelului carbon}$$

$$\mu_{cup} := 1.2566 \cdot 10^{-6} \frac{\text{H}}{\text{m}} \quad - \text{permeabilitatea magnetică a cuprului}$$

$$\sigma_{ot} := 6.99 \cdot 10^6 \frac{\text{S}}{\text{m}} \quad - \text{conductivitatea electrică a oțelului}$$

$$\rho_{ot.20C} := 1.43 \cdot 10^{-7} \frac{\text{m}}{\Omega} \quad - \text{rezistivitatea oțelului la } 20^\circ\text{C}$$

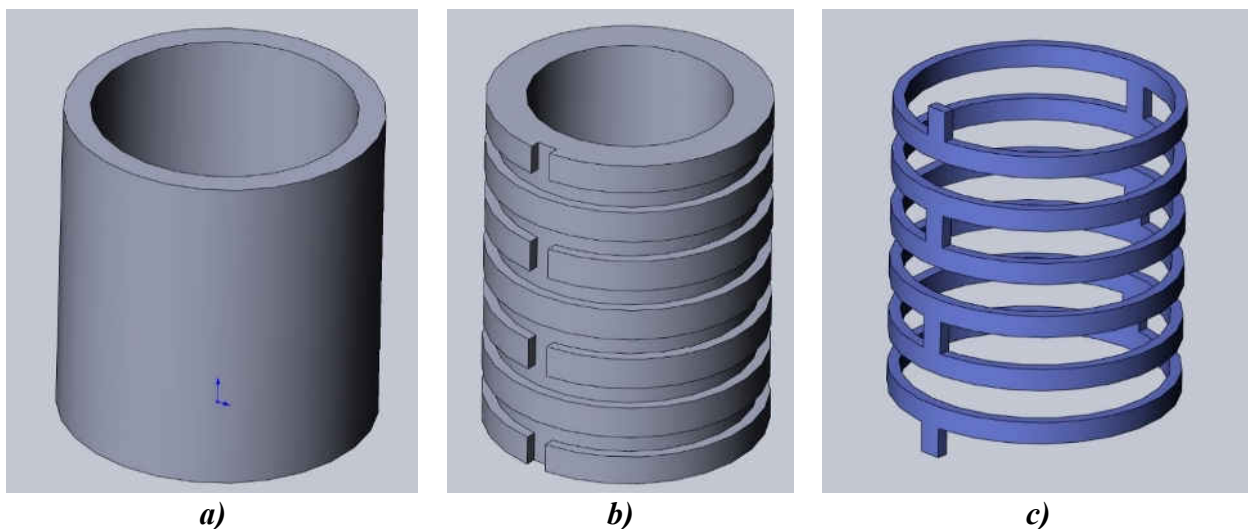
$$\rho_{cup.20C} := 1.68 \cdot 10^{-8} \frac{\text{m}}{\Omega} \quad - \text{rezistivitatea oțelului la } 20^\circ\text{C}$$



$\alpha_t := 0.0038$  -coeficient de temperatură

$$\rho_{ot.150C} := \alpha_t \cdot (150 - 20) \cdot \rho_{ot.20C} \quad (3.14)$$

În rezultatul dimensionării piesei de lucru și canalului de apă s-a obținut și s-a realizat piesa de lucru în SolidWorks, care este reprezentată în **fig. 3.5** și va fi utilizată pentru simulările în COMSOL MULTIPHYSICS.

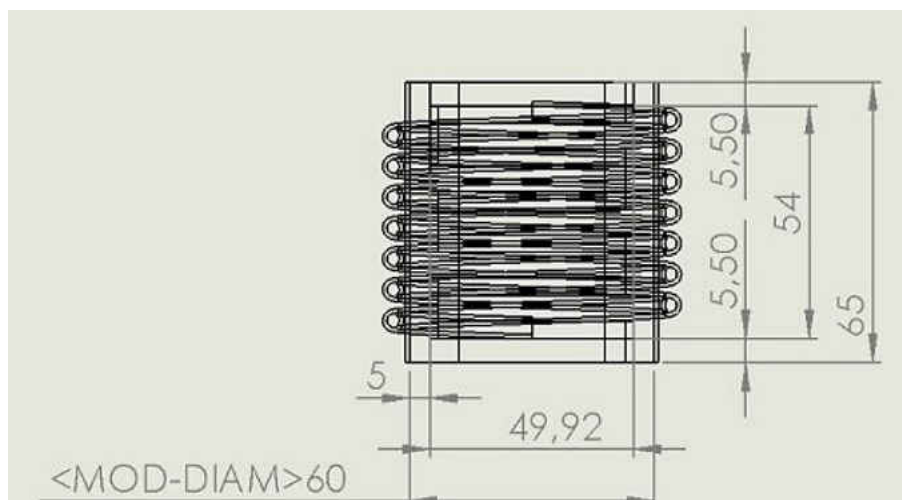


**Fig. 3.5. Reprezentarea 3D al componentelor piesei de lucru al încălzitorului inductiv dimensionat realizată în SolidWorks [elaborat de autor]:**

*a* – cilindrul exterior; *b* – cilindrul interior; *c* – forma canalului de apă obținut.

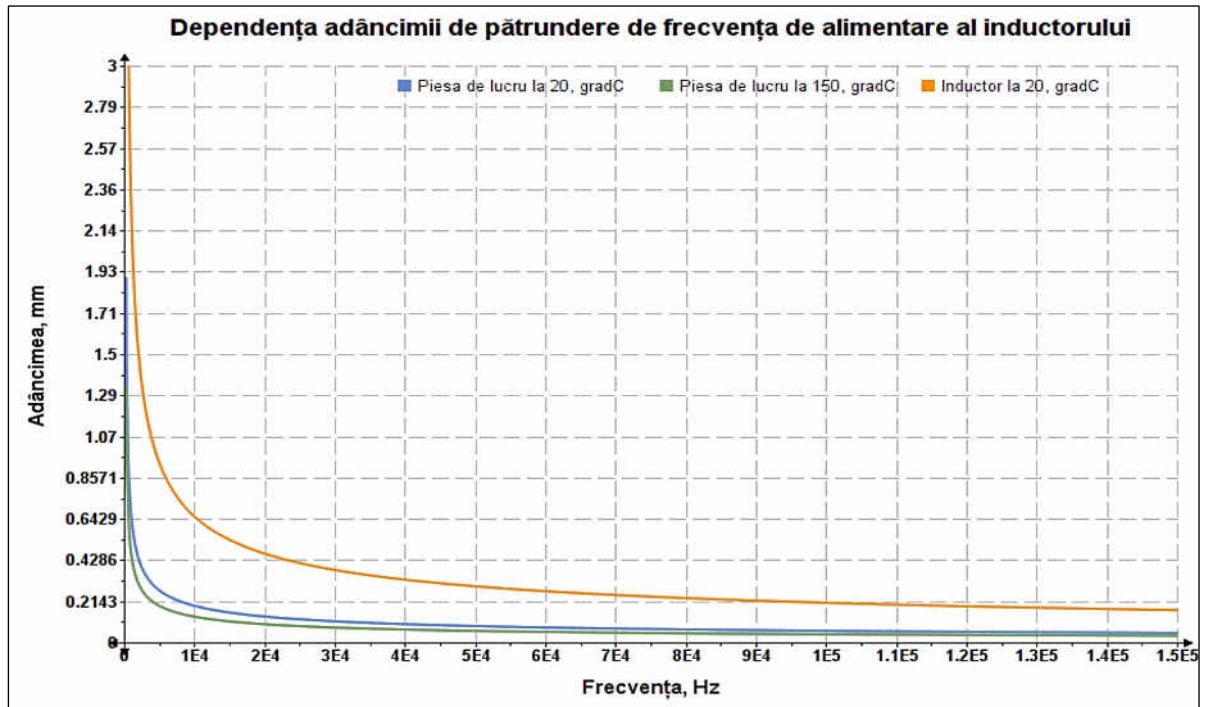
- ✓ **Determinăm frecvența optimă de lucru ținând cont simultan de randamentul electric al sistemului încălzitor și frecvența necesară pentru miezul feromagnetic al piesei.**

Luând în considerație dimensiunile piesei de lucru reprezentate în **figura 3.6** de mai jos și anume distanța de la hotarul cu fluidul și peretele exterior al piesei de lucru de 5 mm, se va selecta frecvența de lucru a inductorului la o valoare, care să nu permită adâncimea de pătrundere să nu depășească valoarea de 0,5 mm.



**Fig. 3.6. Vederea încălzitorului inductiv realizat în SolidWorks [elaborat de autor]**

Pentru aceasta, calculul și construirea caracteristicii  $\delta(f)$  atât pentru inductor cât și pentru piesa de lucru este reprezentată în **figura 3.7**.



**Fig. 3.7. Dependența adâncimii de pătrundere de frecvența de alimentare a inductorului [elaborat de autor]**

Pentru construirea caracteristicii de mai sus au fost utilizate ecuațiile de mai jos:

$$\delta_{1.20C}(f) := \sqrt{\frac{2 \cdot \rho_{cup.20C}}{2 \cdot \pi \cdot f \cdot f_0 \cdot \mu_{cup}}} \cdot 1000 \quad \text{-adâncimea de pătrundere în inductor la } 20^{\circ}\text{C};$$

$$\delta_{2.20C}(f) := \sqrt{\frac{2 \cdot \rho_{ot.20C}}{2 \cdot \pi \cdot f \cdot f_0 \cdot \mu_{ot}}} \cdot 1000 \quad \text{-adâncimea de pătrundere în piesa de lucru la } 20^{\circ}\text{C};$$

$$\delta_{2.150C}(f) := \sqrt{\frac{2 \cdot \rho_{ot.150C}}{2 \cdot \pi \cdot f \cdot f_0 \cdot \mu_{ot}}} \cdot 1000 \quad \text{-adâncimea de pătrundere în piesa la } 150^{\circ}\text{C};$$

- ✓ **Determinăm grosimea peretelui spirei conform următoarelor recomandări  $a=(1.2..2)$ .**

Pentru funcționarea încălzitorului să ie cu o eficiență ridicată componentele F (corespunzătoare puterii active) și G (corespunzătoare puterii reactive) ale puterii totale absorbite la suprafața corpului să fie egale și  $\varepsilon=a/\delta$  să fie mai mic sau egal cu 1,57. Cu cât  $\varepsilon$  este mai mic, cu atât transferul de putere va fi mai eficient. Pătrunderea este minimă pentru  $\varepsilon=1,57$ ,  $\delta_1=2,466$  mm și  $\delta_2=0,505$  mm.

$$a_1 := 1.57 \cdot \delta_1 \tag{3.15}$$

- ✓ **Determinăm factorii de corecție pentru componentele instalației.**

Pentru determinarea factorului de corecție  $\alpha_1$  al inductorului și factorilor de corecție ale piesei de lucru și inductanței mutuale, care au următoarea dependență  $\alpha_m = \alpha_2$ , obținem după cum urmează:

$$\text{Dacă } \frac{d_1}{h_1} = 1.145 \quad \text{atunci factorul de corecție al inductorului este } \alpha_1 := 0.66$$

$$\text{Dacă } \frac{d_2}{h_2} = 0.923 \quad \text{atunci factorul de corecție al piesei de lucru este } \alpha_2 := 0.64$$

și respectiv, factorul de corecție pentru inductanța mutuală  
este  $\alpha_m := \alpha_2 = 0.64$

✓ **Determinăm parametrii inductorului.**

Pentru determinarea parametrilor inductorului înlocuim cele  $N$  spire ale acestuia, numărul cărora nu este cunoscut pentru moment, determinăm parametrii respectivi pentru o singură spiră și considerăm spirele legate în paralele în loc de serie. Pentru calculul rezistenței și reactanței interioare a inductorului cu o singură spiră se utilizează relația de mai jos, considerând factorul de umplere  $g_u = 0,8$

$$R_{1.1} := \rho_{cup.20C} \cdot \frac{\pi \cdot d_1}{h_1 \cdot \delta_1 \cdot g_u} \quad X_{1.1} := R_{1.1} \quad (3.16)$$

- **Rezistența și reactanța raportate ale șarjei, în cazul în care avem  $Kr_2 = Kx_2 = 1$  și numărul de spire  $N = N_0 = 1$  se pot calcula cu relațiile de mai jos:**

$$K_{r_2} := \frac{\sinh\left(\frac{2 \cdot a_2}{\delta_2}\right) + \sin\left(\frac{2 \cdot a_2}{\delta_2}\right)}{\cosh\left(\frac{2 \cdot a_2}{\delta_2}\right) - \cos\left(\frac{2 \cdot a_2}{\delta_2}\right)} = 1 \quad K_{x_2} := \frac{\sinh\left(\frac{2 \cdot a_2}{\delta_2}\right) - \sin\left(\frac{2 \cdot a_2}{\delta_2}\right)}{\cosh\left(\frac{2 \cdot a_2}{\delta_2}\right) - \cos\left(\frac{2 \cdot a_2}{\delta_2}\right)} = 1 \quad (3.17)$$

$$R_2' := N_0^2 \cdot \rho_{ot.20C} \cdot \frac{\pi \cdot d_2}{h_2 \cdot \delta_2} \cdot K_{r_2} \quad X_2' := R_2' \quad (3.18)$$

$$R_2 := \rho_{ot.20C} \cdot \frac{\pi \cdot d_2}{h_2 \cdot \delta_2} \cdot K_{r_2} \quad (3.19)$$

- **Reactanța aerului se poate calcula cu relația de mai jos:**

$$X_{II} := \frac{2 \cdot f_{ind} \cdot \mu_0 \cdot \left( \frac{\pi \cdot d_1^2}{4 \cdot h_1} \cdot \alpha_1 - \zeta \cdot \frac{\pi \cdot d_2^2}{4 \cdot h_2} \cdot \alpha_2 \right) + X_{1.1}}{p^2} \quad (3.20)$$

$$\text{Unde: } \zeta := \left( \frac{\alpha_m}{\alpha_1} \right)^2 = 0.94; \quad p := \zeta = 0.94; \quad \mu_0 := 4 \cdot 10^{-7} \frac{H}{m}$$

- **Parametrii sistemului inductor**

$$R_1 := R_{1.1} + \zeta \cdot R_2 = (8.024 \cdot 10^{-4}) \Omega \quad (3.21)$$

$$X_1 := X_{1.1} + X_{1.1} + \zeta \cdot (X_2 - X_{II}) = (7.938 \cdot 10^{-4}) \Omega \quad (3.22)$$

✓ **Determinăm randamentul electric al încălzitorului**

Randamentul electric al încălzitorului se poate calcula folosind parametrii inductorului cu formula de mai jos

$$\eta_e := \frac{\zeta \cdot R_2}{R_1} = 0.962 \quad (3.23)$$

✓ **Determinăm factorul de putere al încălzitorului**

Unul din factorii cheie la utilizarea instalațiilor electrice îl constituie consumul de energie electrică. Acest aspect trebuie studiat cât din punct de vedere al cheltuielilor de exploatare, atât și din punct de vedere al calității energiei electrice, a pierderilor de tensiune și de putere care apar la transportul energiei reactive în rețea. Factorul de putere trebuie corectat la o valoare neutră specificat de normativele în vigoare. Corecția acestui factor la valoarea de normativ se realizează prin intermediul condensatoarelor electrice.

$$\cos\varphi := \frac{R_1}{\sqrt{R_1^2 + X_1^2}} = 0.711 \quad (3.24)$$

✓ **Determinarea puterii absorbite de inductor**

- **Calculăm volumul componentelor piesei de lucru**

- *Determinăm volumul total al piesei de lucru având diametrele de mai jos:*

$$V_{total} := \pi \cdot \left(\frac{d_2}{2}\right)^2 \cdot h_2 - \pi \cdot \left(\frac{d_{2.int}}{2}\right)^2 \cdot h_2 \quad (3.25)$$

- *Determinăm volumul oțelului carbon*

$$V_{o\acute{t}} := V_{total} - V_{c.ap.i.i.v2} \quad (3.26)$$

- **Calculăm puterea transformată în căldură în șarjă (piesa de lucru) luând în considerație pierderile termice prin intermediul randamentului  $\eta_t=0,9$  și parametrii de mai jos**

$$c_{p.o\acute{t}} := 630 \frac{J}{kg \cdot K} \quad \text{- căldura specifică a oțelului}$$

$$c_{p.cup} := 390 \frac{J}{kg \cdot K} \quad \text{- căldura specifică a cuprului}$$

$$\gamma_{m.o\acute{t}} := 7.85 \cdot \frac{kg}{m^3} \quad \text{- densitatea oțelului carbon}$$

$$\gamma_{m.cup} := 8.8 \cdot \frac{kg}{m^3} \text{ - densitatea cuprului}$$

- **Determinăm masa materialelor în piesa de lucru**

$$m_{ot} := V_{ot} \cdot \gamma_{m.ot} \quad (3.27)$$

- **Conform parametrilor de mai sus determinăm puterea transformată în căldură:**

Pentru încălzirea metalului din piesa de lucru

$$P_{2.ot} := \frac{m_{ot} \cdot c_{p.ot} \cdot 100 \text{ K}}{1 \text{ s } \eta_t} = 60.49 \text{ W} \quad P_2 := P_{i.ap} \quad (3.28)$$

- ✓ **Determinăm puterea activă absorbită de la rețea fără compensarea puterii reactive.**

$$P_{in} := \frac{P_2 + P_{2.ot}}{\eta_e} = (1.19 \cdot 10^3) \text{ W} \quad (3.29)$$

- ✓ **Determinăm puterea aparentă a încălzitorului.**

$$S_{in} := \frac{P_{in}}{\cos\varphi} = (1.674 \cdot 10^3) \text{ V} \cdot \text{A} \quad (3.30)$$

- ✓ **Determinăm valoarea solenației necesare a inductorului**

$$NI_1 := \sqrt{\frac{P_{in}}{R_1 \cdot \eta_e}} = (1.242 \cdot 10^3) \text{ (ampere} \cdot \text{spiră)} \quad (3.31)$$

- ✓ **Determinăm tensiunea pe spiră**

$$U_{spiră} := \frac{S_{in}}{NI_1} = 1.348 \text{ V} \quad (3.32)$$

- ✓ **Determinăm tensiunea de alimentare a inductorului**

$$U_{in} := N_i \cdot U_{spiră} = 9.436 \text{ V} \quad (3.33)$$

- ✓ **Determinăm curentul inductorului încălzitorului**

$$I_1 := \frac{NI_1}{N_i} = 177.386 \text{ A} \quad (3.34)$$

- ✓ **Pentru verificarea densității curentului care nu trebuie să depășească 70 A/mm<sup>2</sup> efectuăm calculele de verificare de mai jos:**

- **Determinăm secțiunea spirei prin care curge curentul**

$$a_{sp.in} := \frac{\pi \cdot D}{4} = 3.927 \text{ mm} \quad (3.35)$$

- **Determinăm densitatea curentului în spiră**

$$J_1 := \frac{I_1}{a_{sp.in} \cdot \delta_1} = 18.32 \frac{A}{mm^2} \quad (3.36)$$

$$J_1 < 70 \frac{A}{mm^2} \text{ - condiția este respectată}$$

✓ **Determinăm parametrii totali ai încălzitorului**

$$R_t := N_i^2 \cdot R_1 = 0.039 \Omega \quad (3.37)$$

$$X_t := N_i^2 \cdot X_1 = 0.039 \Omega \quad (3.38)$$

✓ **Determinăm ecranul magnetic**

- Fluxul magnetic produs de inductor se poate determina utilizând relația de mai jos:

$$\Phi := \frac{U_{in}}{4.44 \cdot f_{ind} \cdot N_i} = (4.337 \cdot 10^{-4}) \text{ Wb} \quad (3.39)$$

- Calculăm secțiunea totală a șunturilor cu relația în care inducția maxim admisibilă a tolei se va selecta de  $B=0.9T$

$$A_s := \frac{0.9 \cdot \Phi}{B} = (4.337 \cdot 10^{-4}) \text{ m}^2 \quad (3.40)$$

- Calculăm masa totală a tolelor

$$m_s := \rho_{tolei} \cdot A_s \cdot (h_1 + 0.2 \text{ m}) = 0.846 \text{ kg} \quad (3.41)$$

Unde:

$$\rho_{tolei} := 7650 \frac{kg}{m^3} \text{ - densitatea oțelului electrotehnic laminat la rece}$$

✓ **Calculul secțiunii transversale al cablului flexibil răcit cu apă ale rețelei scurte se calculează cu relația și datele de mai jos**

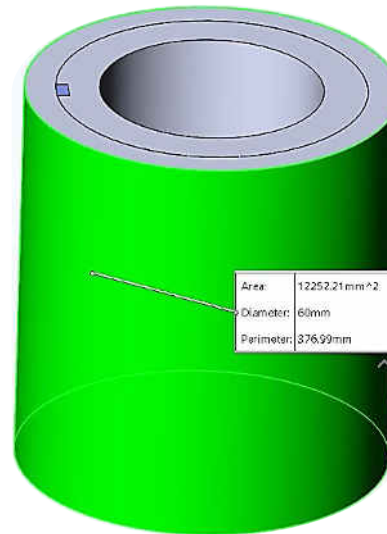
$$I_1 = 177.386 \text{ A} \quad U_{in} = 9.436 \text{ V} \quad \cos\varphi = 0.711 \quad J_c := 3.5 \cdot 10^6 \frac{A}{m^2}$$

$$s_c := \frac{I_1}{J_c} = 50.682 \text{ mm}^2$$

✓ **Calculăm timpul de încălzire al încălzitorului inductiv**

Pentru determinarea timpului necesar pentru etapele de preîncălzire și performanțele încălzitorului în procesul de extracție, în timpul procesului de încălzire al apei, calculăm mărimile necesare cu formulele ce urmează în continuare:

- **Calculăm puterea disipată la suprafața piesei de lucru**, aria suprafeței căreia este măsurată și reprezentată în imaginea din **figura 3.8** în care este reprezentată piesa de lucru realizată în programul SolidWorks.



**Fig. 3.8.**      **Reprezentarea piesei de lucru cu indicarea ariei stratului exterior**  
[elaborat de autor]

$$P_{2.A.ext} := \frac{\rho_{o\acute{t}.20C} \cdot \left( N \cdot \frac{I_1}{h_1} \right)^2}{\delta_{ind}} \cdot \cos\varphi \cdot A_{2.ext} \quad (3.42)$$

Unde:  $A_{2.ext} := 12252.21 \text{ mm}^2$  - aria suprafeței exterioare a piesei de lucru

- **Calculăm cantitatea de căldură necesară pentru încălzirea oțelului din piesa de lucru:**

$$Q_{T.o\acute{t}} := m_{o\acute{t}} \cdot c_{o\acute{t}} \cdot 100 \text{ K} \quad (3.43)$$

- **Calculăm cantitatea de căldură necesară pentru**
  - **încălzirea cantității de apă din interiorul piesei de lucru la etapa de preîncălzire:**

$$Q_{T.i.ap.i.i.i} := m_{ap.i.i.i} \cdot c_{ap} \cdot 100 \text{ K} \quad (3.44)$$

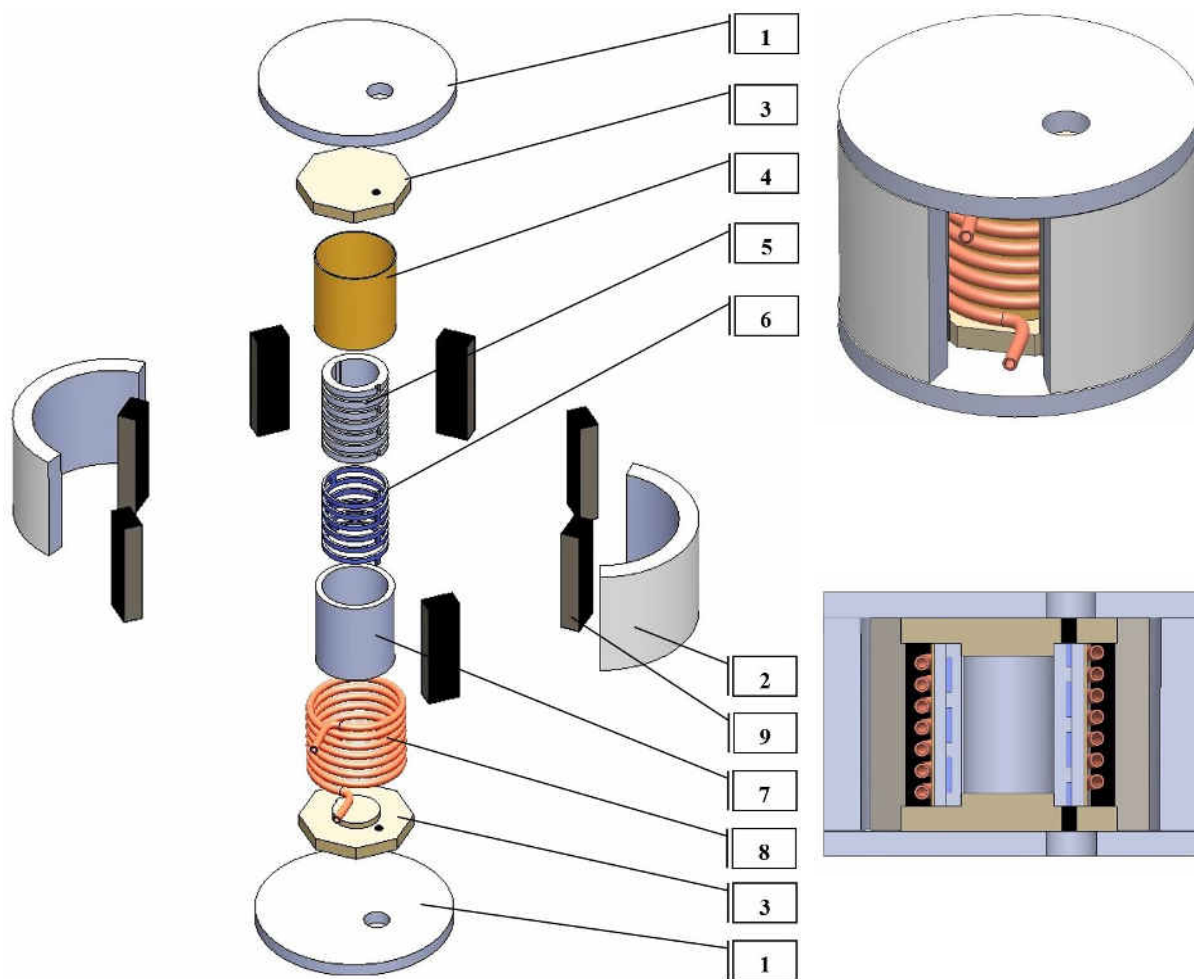
- **Încălzirea cantității de apă necesară să parcurgă în timp de un minut:**

$$Q_{T.100gr.ap} := 100 \text{ gm} \cdot c_{ap} \cdot 100 \text{ K} \quad (3.45)$$

- **Calculăm timpul necesar pentru:**
  - **Timpul de preîncălzire** – când temperatura încălzitorului este ridicată până la temperatura calculată și necesară pentru asigurarea entalpiei în procesele de schimb termic cu fluidul:

$$\tau_{preinc.} := \frac{(Q_{T.o\acute{t}} + Q_{T.i.ap.i.i.i})}{P_{2.A.ext} \cdot \eta_e} \quad (3.46)$$

În rezultatul dimensionării s-a obținut încălzitorul inductiv (**fig. 3.9**) ce conține inductorul (8) care este constituit din 7 spire, realizate dintru-un tub de cupru parametri căruia sunt dimensionați pentru parcurgerea curentului de peste 178 A cu frecvența de circa 700 Hz. Inductorul este înfășurat în jurul piesei de lucru care este alcătuit din două piese de forma unor inele tubulare realizată din material feromagnetic reprezentat: cilindrul exterior (5) și cilindrul interior (7).



**Fig. 3.9. Reprezentarea finală a încălzitorului inductiv cu toate părțile componente incluse [elaborat de autor, 40]**

Pe partea exterioară a inelului tubular interior sunt realizate tăieturi de așa formă și lungime, încât la asamblarea acestor inele tubulare să se obțină un canal pentru parcurgerea fluidului care urmează a fi încălzit. Forma canalului obținut în figură este reprezentat cu cifra (6). Întru asigurarea unor debite și temperaturi ale fluidului încălzit mult mai mari decât cele dimensionate, cât în regimul de generare de apă fierbinte de circa 90 °C atât și în regim de generare de abur de temperatură de 120 °C inductorul poate fi răcit forțat prin pomparea unui agent caloportor prin interiorul tubului de cupru, astfel asigurând stabilitatea încălzitorului. Pentru evitarea scurt circuitelor inductorul este izolat de piesa de lucru prin intermediul unui izolator (4)



cu rezistență termică înaltă și spirele acestuia sunt îndepărtate una față de cealaltă. Pentru diminuarea pierderilor câmpului magnetic din partea exterioară al inductorului sunt adăugate tole din oțel electrotehnic (9) care, la rândul lor, sunt menținute distanțate de la inductor prin intermediul scuturilor laterale (3). Aceste scuturi poziționează atât tolele circuitului magnetic cât și miezul de lucru. Pentru descreșterea pierderilor de căldură în mediul înconjurător încălzitorul inductiv este prevăzut și cu protecție termică realizată prin elementele de protecție termică (1) și (2) ale încălzitorului realizat dintr-un material cu rezistență termică ridicată și coeficientul de conductibilitate termică joasă. [40]

### 3.1.2.2. Sistemul de pompare a apei

Standardele espresso prezentate anterior, precum și destinația diferitelor echipamente impun sistemul hidraulic al mașinilor de cafea pentru a livra apa sub unii parametri stricți, punând în aplicare proiecte cu diverse decizii tehnice, condiționând astfel existența sistemelor cu diferite structuri, care pot fi clasificate în ceea ce privește numărul de elemente de încălzire, tipul structurilor de încălzire, numărul de grupuri de extracție, dar toate sunt bazate pe pompe care sunt sursele debitului hidraulic și presiunii.

Dintre multitudinea de pompe existente, cele mai utilizate în industria cafelei sunt următoarele:

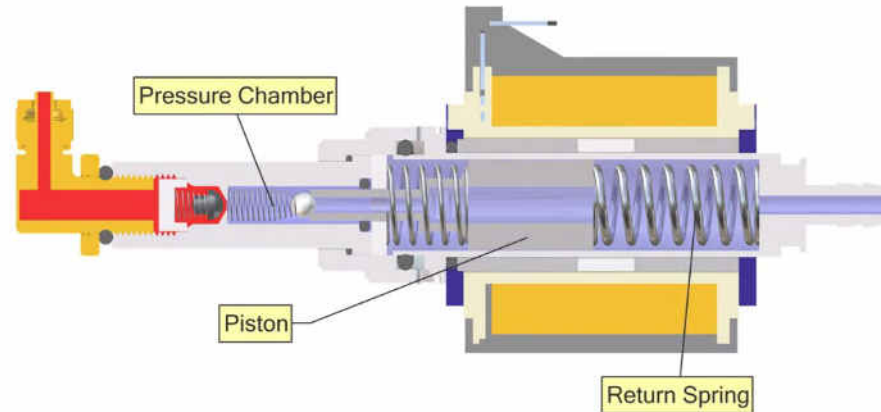
- **Pompa armatură vibrantă** – care de obicei se găsește mai ales în aparatele de tip rezervor. În unele cazuri, acestea se găsesc pe espressoare cu conectare directă la apă.



**Fig. 3.10. Pompă de vibrație de tip ULKA E5 [21]**

Pompele de vibrație care sunt conectate la o conductă de apă trebuie să conțină o supapă solenoidală și / sau un restricționator de presiune a apei amplasate înaintea pompei, pentru a nu deteriora pompa din cauza presiunii continue a apei, și presiunii scăzute a apei de funcționare. În **figura 3.10** este prezentată o pompă de ULKA E5. În **figura 3.11**. este dată reprezentarea secțiunii interne a acestui tip de pompă, care constă dintr-o parte

electrică și una hidraulică. Diagrama prezintă bobina electrică, precum și sistemul hidraulic al acesteia, care se bazează pe motorul hidraulic cu doi cilindri diferențiali cu piston mobil telescopic principal, cu diferența că pistonul servește ca miez magnetic care este condus de câmpul magnetic creat de bobina.



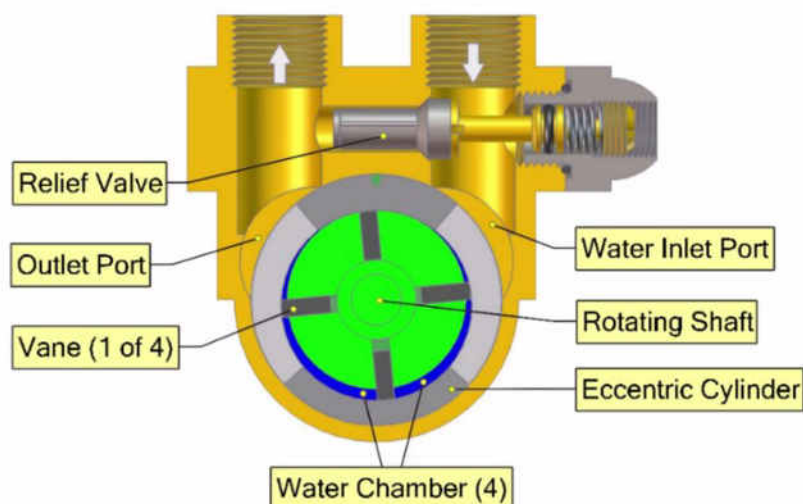
**Fig. 3.11.** Schema internă a unei pompe cu armături vibrante [35].

- **Pompă rotativă cu vane** – care se găsește de obicei în mașinile de cafea cu conexiune directă la linia de apă. La fel ca în cazul pompelor cu armături vibrante, cu conexiuni directe la linia de apă, există câteva excepții în care o pompă rotativă cu vane va fi găsită pe o mașină de cafea cu rezervor. Pompele rotative cu vane în mașinile de cafea cu rezervor prezintă riscul de a funcționa pe uscat deteriorându-se în cazurile în care apa poate fi extrasă dintr-un rezervor mai repede decât mașina poate să o oprească, în cazul în care furtunul rezervorului nu permite extragerea apei din rezervorul. **Figura 3.12.** prezintă o pompă a producătorului Fluid-O-Tech care constă doar din partea hidraulică, care în cele din urmă trebuie să fie cuplată la un motor electric, care este de obicei un motor asincron monofazat.



**Fig. 3.12.** Pompa rotativă cu vane de la FLUID-O-TECH [20]

În **figura 3.13.** o diagramă este prezentată cu secțiunea internă a acesteia unde se pot vedea părțile interne. După cum arată diagrama, apa care intră în pompă prin orificiul de intrare este condusă mai departe de paletele montate pe un arbore rotativ și împinge apa de la un cilindru excentric la altul și iese din pompă. Un astfel de tip de pompe poate fi reglat la un debit necesar nominal doar cu supapa de relief care este de asemenea prezentă pe pompă.



**Fig. 3.13. Partea internă a pompei cu palete rotative. [35]**

Un mit comun pentru noii veniți în lumea mașinii de cafea este faptul că pompele cu vane rotative sunt superioare pompelor cu vibrații, dar nu este întotdeauna adevăratul. Pentru a evidenția avantajele și dezavantajele acestor două tipuri de pompe, acestea vor fi modelate și apoi simulate în mediul MatLab pentru o mai bună înțelegere și concluzii.

➤ **Modelarea pompei cu armături vibrante**

Pentru studiul comparativ al pompei de armături vibrante se va lua pompa ULKA E5 cu următorii parametri:

**Tabelul 3.2. Parametrii inițiali**

VALOAREA PER.	DENUMIREA PARAMETRULUI
$P_n = 48W$	Puterea activă
$U_n = 230V$	Tensiunea nominală
$f_n = 50Hz$	Frecvența nominală
$I_n = 0,23A$	Curentul nominal
$N = 3200$	Numărul de spire

○ *Modelarea solenăției [40-43]*

Pe baza parametrului inițial, fluxul magnetic total poate fi calculat cu ecuația:

$$\Phi = B \cdot A = \mu_0 \frac{N \cdot I \cdot A}{l} \quad (3.47)$$

Conversia electromagnetică se face pe baza ecuației următoare:

$$U = -N \frac{d\Phi}{dt} \quad (3.48)$$

Reluctanța magnetică și distanța de aer între miezul plonjant sunt calculate după cum urmează:

$$\mathfrak{R} = \frac{g}{\mu_0 \cdot \mu_r \cdot A} \quad (3.49)$$

În cele din urmă, forța de acționare poate fi derivată din următoarele:

$$F = -0,5 \cdot \Phi^2 \cdot \frac{d\mathfrak{R}}{dx} \quad (3.50)$$

unde:

$$\mathfrak{R}(x) = \frac{x}{\mu_0 \cdot \mu_r \cdot A} \quad (3.51)$$

➤ **Modelarea pompei cu palete rotative**

Ca motor pentru comparație, se va lua motorul asincron monofazat de la o mașină espresso San Marco, cu următorii parametri disponibili ale motorului care au fost incluse în **tabelul 3.3**.

**Tabelul 3.3. Parametrii inițiali**

VALOAREA PER.	DENUMIREA PARAMETRULUI
$P_n = 165W$	Puterea nominală
$U_n = 230V$	Tensiunea nominală
$n_n = 1370rpm$	Turațiile nominale
$f_n = 50Hz$	Frecvența nominală
$I_n = 1,8A$	Curentul nominal

Deoarece nu există date tehnice sau cataloage disponibile cu toți parametrii necesari pentru calculul schemei echivalente, încercarea de mers în gol și de scurtcircuit cu rotorului blocat sunt efectuate și prezentate în tabelul de mai jos. (**Tabelul.3.4.**)

**Tabelul 3.4. Parametrii măsurării**

VALOAREA PARAMETRULUI.	DENUMIREA PARAMETRULUI
$U_{BL} = 230V$	Tensiunea în regim de scurtcircuit,
$I_{BL} = 3,55A$	Curentul în regim de scurtcircuit,
$U_{NL} = 232V$	Tensiunea de mers în gol,
$I_{NL} = 0.96A$	Curentul de mers în gol,

➤ **Calculare preliminară [3,4,5]**

Calcularea numărului de perechi de poli

$$p = \frac{60 \cdot f_n}{n_n} \quad (3.52)$$

Calculul factorului de putere

$$\cos \varphi_n = \frac{P_n}{U_n \cdot I_n} \quad (3.53)$$

Viteza de rotație sincronă

$$n_{sf} = \frac{60 \cdot f_n}{p} \quad (3.54)$$

Viteza unghiulară nominală a câmpului statorului

$$\omega_{sf} = \frac{2 \cdot \pi \cdot n_{sf}}{60} \quad (3.55)$$

Viteza unghiular nominală a rotorului

$$\omega_n = \frac{2 \cdot \pi \cdot n_n}{60} \quad (3.56)$$

Alunecare nominală relativă

$$s_n = \frac{\omega_{sf} - \omega_n}{\omega_{sf}} \quad (3.57)$$

➤ **Calcularea parametrilor schemei echivalente [40-43]**

Calcularea parametrilor echivalenți

$$Z_{eqv} = \frac{U_{BL}}{I_{BL}} \quad (3.58)$$

$$R_{eqv} = Z_{eqv} \cdot \cos \varphi_n \quad (3.59)$$

$$X_{eqv} = \sqrt{Z_{eqv}^2 - R_{eqv}^2} \quad (3.60)$$

Calcularea reactanțelor statorului și rotorului

$$X_1 = X_2' = \frac{1}{2} \cdot X_{eqv} \quad (3.61)$$

Calculul rezistenței rotorului

$$R_2' = R_{eqv} - R_1 \quad (3.62)$$

Calculul coeficientului de pierde al fluxului

$$\sigma = \frac{1 - \cos \varphi_n}{1 + \cos \varphi_n} \quad (3.63)$$

Calculul inductanței mutuale al motorului

$$L_{\mu} = \frac{U_n}{2 \cdot \pi \cdot f_n \cdot I_n \cdot \sqrt{\sigma}} \quad (3.64)$$

Calcularea reactanței mutuale

$$X_{\mu} = L_{\mu} \cdot \omega_n \quad (3.65)$$

Calcularea reactanței de pierderi statorice

$$X_{\sigma 1} = X_{\sigma 2} = \frac{1}{2} \cdot \sqrt{\left( \frac{U_n}{\frac{\sqrt{3}}{6 \cdot I_n}} \right)^2 - (R_1 - R_2)^2} \quad (3.66)$$

Calcularea inductanțelor de pierderi

$$L_{\sigma 1} = L_{\sigma 2} = \frac{X_{\sigma 1}}{\omega_n} \quad (3.67)$$

Calculul coeficientului real pierderi statorice

$$c_1 = 1 + \frac{X_{\sigma 1}}{X_{\mu}} \quad (3.68)$$

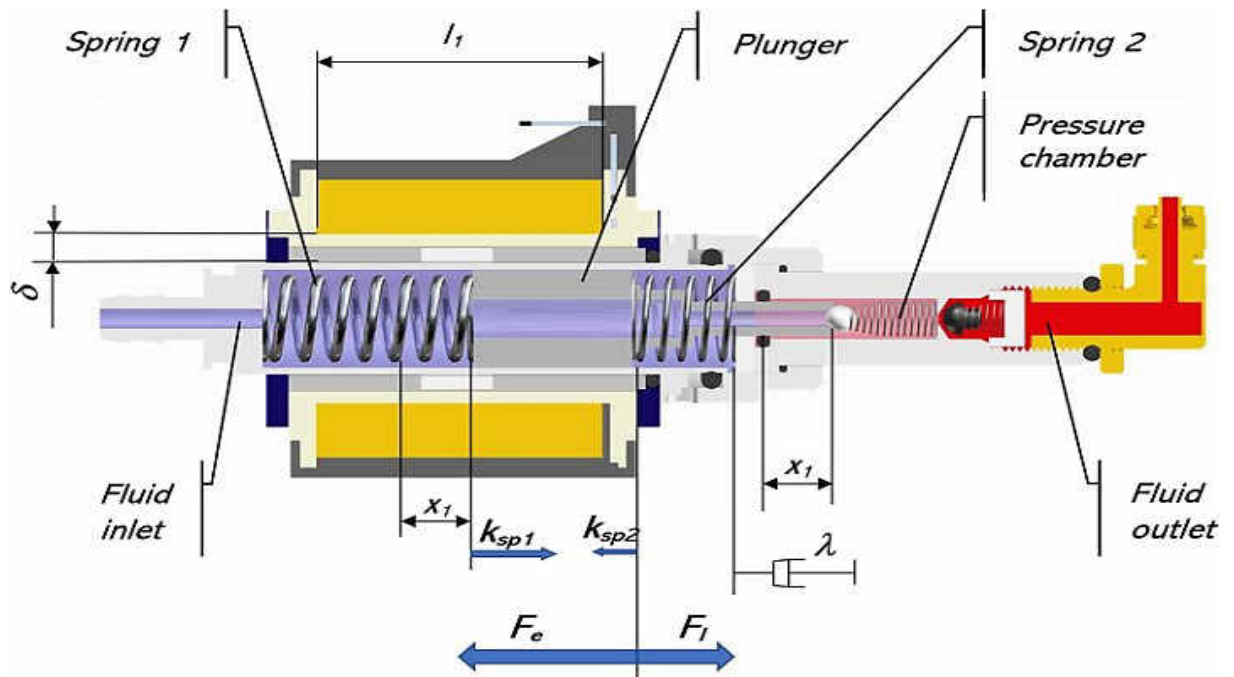
Dacă coeficientul real este între limitele 1.02-1.06, atunci calculele sunt corecte

### 3.1.2.3. Analiza numerică a particularităților de reglare a debitului în sistem cu pompă electromagnetică

Anterior au fost evidențiate avantajele unei pompe electromagnetice față de cea rotativă cu vane, dar, în același timp, au fost evidențiate și unele limitări în controlul debitului de ieșire al fluidului.

În continuare este cercetată ajustabilitatea pompei electromagnetice și posibilitățile de implementare ale sistemelor hidraulice cu debit variabil livrat și controlat cu o astfel de pompă, sporind astfel productivitatea și eficiența procesului de producție, menținând în același timp calitatea înaltă a produsului final.

În rezultatul examinării părților componente ale acestei pompe, dimensiuni și caracteristici care sunt date în diagrama **fig.3.14**, se poate nota că funcționarea pompei se bazează pe subsistemele electrice, mecanice și hidraulice.



**Fig. 3.14. Diagrama pompei electromagnetice cu reprezentarea parametrilor principali [elaborat de autor, 35]**

După o analiză mai minuțioasă a subsistemelor enumerate mai sus, parametrii trebuie incluși în modelul variabilelor de stare al sistemului, care poate fi grupat după cum urmează:

✓ *Parametrii de intrare:*

- Electrice: tensiune  $U$ , curent  $A$  sau flux magnetic  $\Psi$  ;
- Mecanică: deplasare  $x$  .
- Hidraulică: presiunea  $p_{sist}$  sistemului care este valoarea presiunii pe care sistemul acționează din nou asupra supapei de direcție în ieșirea camerei de presiune.

✓ *Parametrii de ieșire:*

- Mecanică: deplasare  $x$  (pentru monitorizarea performanței sistemului).
- Hidraulic: debitul fluidului  $q$  .

În continuare, analiza subsistemului se face separat pentru a determina parametrii necesari ai ecuației sistemului.

➤ **Analiza părții mecanice a sistemului [21,38,42,43]**

Partea mecanică a sistemului este una clasică cu arcuri și masă și este alcătuită dintr-o masă reprezentată de piston și două arcuri cu constante diferite și situate de o parte și de alta a pistonului și acționând în direcții opuse, determinând astfel un punct de echilibru al masei. Poziția pistonului și a arcului realizează o anumită compresie care acționează asupra pistonului cu o forță de încărcare. Luând în considerare toți parametrii, forțele și direcția lor de acțiune, reprezentată în figura 3.14, următoarea ecuație poate fi scrisă

$$Ma(t) + \lambda v(t) + (k_{sp1} + k_{sp2})x + F_l = F_e \quad (3.69)$$

unde:  $M$  - este masa pistonului,  $a(t)$  - este accelerația,  $\lambda$  - este frecarea sau vâscozitatea sistemului,  $v(t)$  - este viteza miezului,  $k_{sp1}, k_{sp2}$  - sunt constantele arcului 1 și respectiv arcului 2,  $x$  - este deplasarea pistonului,  $F_l$  - este forța de preîncărcare și  $F_e$  - este forța electromagnetică care acționează asupra pistonului.

După considerarea  $x(t)$  ca fiind variabilă de stare și exprimând viteza și accelerația ca următoarele:

$$\begin{aligned} x(t) &= x_1 - \text{deplasarea} \\ v(t) &= \dot{x}_1 - \text{viteza} \\ a(t) &= \ddot{x}_1 - \text{accelerația} \end{aligned} \quad (3.70)$$

ecuația este scrisă după cum urmează

$$\ddot{x}_1 = \frac{F_e}{M} - \frac{\lambda}{M} \dot{x}_1 - \frac{(k_{sp1} + k_{sp2})}{M} x_1 - \frac{F_l}{M} \quad (3.71)$$

#### ➤ Partea electrică a sistemului [38,42,43]

Modelarea pompei electromagnetice în modelul variabilelor de stare se poate face prin intermediul a două seturi de variabile, fie  $(\Psi, x, \dot{x})$  sau  $(i, x, \dot{x})$ . Pentru modelul matematic actual, se utilizează al doilea set.

Având ecuațiile circuitului electric de mai jos

$$U = Ri + \frac{d\Psi}{dt}; \Psi = (L_l + L_m(x))i \quad (3.72)$$

unde:  $R$  - este rezistența bobinei,  $L_l$  - este inductanța,  $L_m$  este inductanță mutuală a întrefierului atunci când  $\mu_{iron} = \infty$  aproximarea ei poate fi scrisă după cum urmează

$$L_m = \frac{\mu_0 \pi l_2 d N^2}{(l_1 - x_1) \delta} = \frac{\alpha}{(c + x_1) \delta}; l_0 \leq x \leq l_1 \quad (3.73)$$

unde:  $\delta$  - este distanța dintre inductor și piston,  $l_2$  - este lungimea de la piston până la sfârșitul inductorului,  $d$  - este diametrul întrefierului,  $\alpha, c$  - sunt constante inductorului care pot fi reprezentate de formula de mai jos:

$$\alpha = -\mu_0 N^2 A = -\mu_0 N^2 \pi r^2; c = -l_1 \quad (3.74)$$

Forța electromagnetică  $F_e$  produse de bobină în raport cu curentul este după cum urmează:



$$F_e = \frac{1}{2} i^2 \frac{dL_m(x)}{dx} = \frac{i^2 c L'}{2(c+x)^2} \quad (3.75)$$

deoarece

$$\frac{dL_m(x)}{dx} = \frac{c\alpha}{(c+x)^2} \quad (3.76)$$

Subsistemul electric este descris de al 2-lea KVL și presupunând că sistemul este liniar magnetic ecuația este după cum urmează:

$$e(t) = Ri + L(x) \frac{di}{dt} + i \frac{dL(x)}{dx} \frac{dx}{dt} \quad (3.77)$$

rezolvarea ecuației (3.77) pentru derivata curentului se obține ecuația pentru partea electrică a sistemului

$$\dot{i}(t) = -\frac{R}{L(x)} i(t) - \frac{c\alpha}{L(x)(c+x)^2} i(t) \dot{x}_1 + e(t) \quad (3.78)$$

#### ➤ Partea hidraulică a sistemului [44]

Subsistemul hidraulic al pompei constă din cilindrul cu piston care acționează ca un acționator cilindric și creează diferența de presiune în camera de presiune care este situată între cele două supape de direcție prin care se creează debitul fluidului. Pentru simplificarea actuală a modelului variabilelor de stare, cele două supape de direcție ale camerei de presiune sunt modelate de elementele simscape ale programului Simulink, iar în ecuația de stare pentru subsistemul hidraulic este inclus numai debitul fluidului la intrarea în camera de presiune modelat cu următoarele

$$\frac{dq(t)}{dt} = A_c v(t) = A_c \dot{x}_1 \quad (3.79)$$

unde  $q$  - este debitul fluidului și  $A_c$  - este aria secțiunii transversale a cilindrului.

Pentru calcularea parametrilor necesari ai ecuațiilor de sistem s-au efectuat mai multe măsurări, iar rezultatele lor au fost incluse în **tabelul 3.5** de mai jos.

**Tabelul 3.5. Rezultatele măsurărilor**

Denumirea paramentelor	Valoarea
Deplasarea maximă a pistonului, $x_1$ , $m$	0,008
Masa pistonului, $M$ , $kg$	0,024
Masa de compresie a arcului 1, $m_{sp1}$ , $kg$	7
Lungimea la poziția de relaxare a arcului 1, $l_{rsp1}$ , $m$	0,03
Lungimea la poziția de contracție a arcului 1, $l_{csp1}$ , $m$	0,012
Masa de contracție a arcului 2, $m_{sp2}$ , $kg$	3
Lungimea la poziția de relaxare a arcului 2, $l_{rsp2}$ , $m$	0,018

Lungimea la poziția de contracție a arcului 2, $l_{csp2}, m$	0,008
Distanța dintre piston și bobină, $\delta, m$	0,0035
Tensiune nominală a solenoid, $U, V$	240
Rezistența solenoidului, $R, \Omega$	164,7
Inductanță solenoidului, $L_m, mH$	856,3
Lungimea solenoidului, $l_1, m$	0,038

În **tabelul 3.6**, parametrii calculați sunt prezentați împreună cu formulele utilizate pentru aceasta

**Tabelul 3.6. Parametrii calculați**

Symbol	Used formulas	Parameter name
$\lambda = 2,3 \cdot 10^{-7}$	$= \frac{1}{2Q} C_c; unde :$ $C_c = 2 \cdot m \cdot \sqrt{\frac{k_{sp1} - k_{sp2}}{M}} = 2 \cdot m \cdot \varpi_n$ $D = \frac{M \cdot g}{\varpi_n \cdot x}; Q = \frac{\sqrt{M(k_{sp1} - k_{sp2})}}{D}$	Amortizarea sistemului
$k_{sp1} = 3,8 \cdot 10^3$	$= \frac{m_{sp1} \cdot g}{l_r - l_c}$	Constanta arcului 1
$k_{sp2} = 2,9 \cdot 10^3$	$= \frac{m_{sp2} \cdot g}{l_{rsp2} - l_{csp2}}$	Constanta arcului 2
$\alpha = 0,007$	$= L_m \cdot l_1$	Constanta inductorului
$A_c = 1,96 \cdot 10^{-5}$	$= \pi \frac{d^2}{4}$	Secțiunii transversale a cilindriului

Pentru deducerea matricelor de sistem este necesar să se determine ecuațiile de stare și, ca urmare a faptului că ecuațiile finale sunt neliniare, se realizează procedura de liniarizare.

Primul pas în determinarea matricelor de sistem este de a pune ecuațiile în spațiul stărilor și în acest scop atribuirea variabilelor este foarte utilă pentru determinarea ordinii corecte a componentelor sistemului, luând astfel în considerare schimbarea notărilor pentru viteza pistonului, curentul prin inductor și debitul la ieșirea pompei, care trebuie notate  $x_2, x_3, x_4$ . După înlocuirea variabilelor atribuite și calcularea parametrilor ecuația dedusă, sistemul este după cum urmează:

$$\begin{cases} \dot{x}_1 = x_2 \\ \dot{x}_2 = -2,152 \cdot 10^5 x_3^2 - 9,895 \cdot 10^{-6} x_2 - 3,632 \cdot 10^4 x_1 - 653,78 \\ \dot{x}_3 = -192,34 x_3 + 0,338 x_2 x_3 + 240 \\ \dot{x}_4 = 1,96 \cdot 10^{-5} x_2 \end{cases} \quad (3.80)$$

Având în vedere existența mai multor termeni neliniari în sistem, procesul de liniarizare este necesar și pentru aceasta trebuie determinate punctele de echilibru. Pentru realizarea

acestui lucru, dinamica sistemului trebuie pusă la 0 și la sfârșitul procesului sistemul este după cum urmează.

$$\begin{cases} 0 = x_{2e} \\ 0 = -3,632 \cdot 10^4 x_{1e} - 2,152 \cdot 10^5 x_{3e}^2 - 653,78 \\ 0 = -192,34 x_{3e} + 240 \end{cases} \quad (3.81)$$

Ca urmare a procesului și a valorii obținute pentru  $x_{1e}, x_{2e}, x_{3e}$  este necesar să se modifice variabilele cu expresiile de mai jos.

$$\begin{aligned} x_1 &= x_{1e} + \delta x_1 \\ x_2 &= x_{2e} + \delta x_2 \\ x_3 &= x_{3e} + \delta x_3 \end{aligned} \quad (3.82)$$

Următorul pas este liniarizarea componentelor neliniare care se face prin înlocuirea variabilelor modificate în ecuațiile de stare și prin realizarea expansiunii Taylor și luarea derivatelor parțiale ale componentelor în raport cu fiecare componentă, iar la final sunt definite noile funcții liniare  $g(\delta x)$ , iar rezultatul procesului este următorul

$$\begin{cases} \delta \dot{x}_1 = \delta x_2 \\ \delta \dot{x}_2 = -3,632 \cdot 10^4 \delta x_1 - 9,895 \cdot 10^{-6} \delta x_2 - 4,3 \cdot 10^5 \delta x_3 \\ \delta \dot{x}_3 = 0,419 \delta x_2 - 192,34 \delta x_3 \\ \delta \dot{x}_4 = 1,96 \cdot 10^{-5} \delta x_2 \end{cases} \quad (3.83)$$

Sistemul liniarizat obținut de ecuații de stare poate fi rescris în forma standard, rezultând astfel cu matricele spațiului stărilor reprezentate mai jos

$$\begin{aligned} \begin{bmatrix} \delta \dot{x}_1 \\ \delta \dot{x}_2 \\ \delta \dot{x}_3 \\ \delta \dot{x}_4 \end{bmatrix} &= \begin{bmatrix} 0 & 1 & 0 & 0 \\ -3,6 \cdot 10^4 & -9,9 \cdot 10^{-6} & -4,3 \cdot 10^5 & 0 \\ 0 & 0,419 & -192,34 & 0 \\ 0 & 1,96 \cdot 10^{-5} & 0 & 0 \end{bmatrix} \cdot \begin{bmatrix} \delta x_1 \\ \delta x_2 \\ \delta x_3 \\ \delta x_4 \end{bmatrix} + \begin{bmatrix} 0 \\ 0 \\ 0 \\ 0 \end{bmatrix} \cdot \delta u \\ y &= [0 \ 0 \ 0 \ 1] \cdot \begin{bmatrix} \delta x_1 \\ \delta x_2 \\ \delta x_3 \\ \delta x_4 \end{bmatrix} + [0] \cdot \delta u \end{aligned} \quad (3.84)$$

Matricele determinate mai sus sunt utilizate pentru simulări ulterioare în MATLAB SIMULINK.

### 3.1.3. Sistemul de rășnire

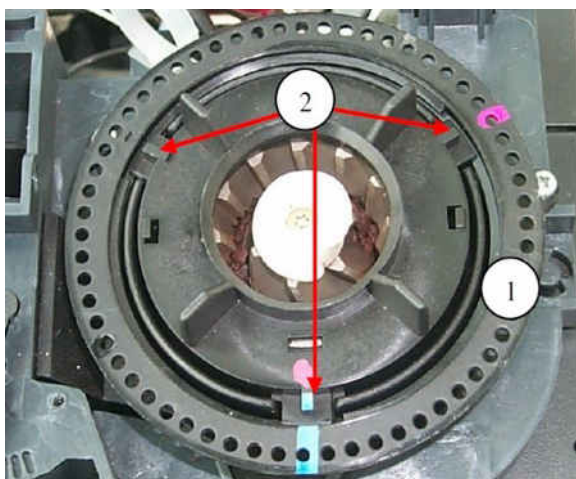
După cum a fost prezentat anterior, există câteva caracteristici și condiții foarte exacte în care poate avea loc extragerea a espresso în parametri exacti. Componentele și sistemul de control al actualei mașini automate de cafea pot asigura calitatea necesară a temperaturii apei, presiunii,

debitului și a duratei procesului de extragere, dar procesul de măcinare rămâne automat neajustabil și se poate concluziona că sistemul nu este complet automatizat și că necesitatea unui operator tehnic ar fi necesară de fiecare dată când se va schimba calitatea boabelor de cafea. Calitatea boabelor de cafea este determinată de o serie de factori, care au influență asupra procesului de măcinare și, în consecință, asupra calității băuturii extrase. Acești factori sunt foarte numeroși, diverse și de natură diferită, iar unii dintre ei sunt:

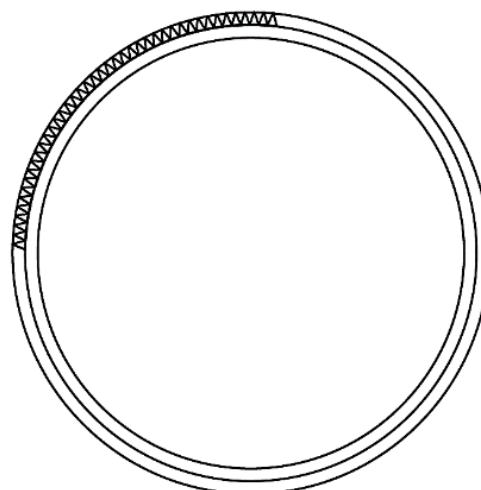
- Calitatea cafelei
- Nivelul de umiditate
- Uscarea excesivă

Luând în considerare influențele dimensiunii fracției de cafea asupra procesului de extracție enumerate și cercetate anterior, singurul parametru care diferă cu aceeași dependență indiferent de selecția de calitate a cafelei sau calitatea acesteia, este debitul apei în timpul procesului de preparare. Acest control poate fi efectuat direct, prin controlul debitului real cu debitmetrul sistemului hidraulic sau, indirect, prin controlul curentului care trece prin pompă. Cea mai ușoară și cea mai exactă soluție ar fi controlul direct al debitului apei.

Pentru a regla discurile abrazive și a mișca discul superior în sus pentru o șlefuire mai grosieră și în jos pentru o șlefuire mai fină, este necesar de deplasat inelul de reglare pe râșniță (figura 3.15.) contra acelor de ceasornic pentru o șlefuire mai fină și în sensul acelor de ceasornic pentru o măcinare mai grosieră.



**Fig. 3.15. Râșniță SAECO**  
*1 – inel de reglare*  
*2 – trei tije de fixare a discului de măcinare superior*



**Fig. 3.16. Roata dințată a sistemului de ajustare automată**  
**[elaborat de autor]**

Reglarea efectivă realizată de un operator tehnic (după cum a fost descris anterior) are mai multe etape care sunt enumerate în următoarea listă:

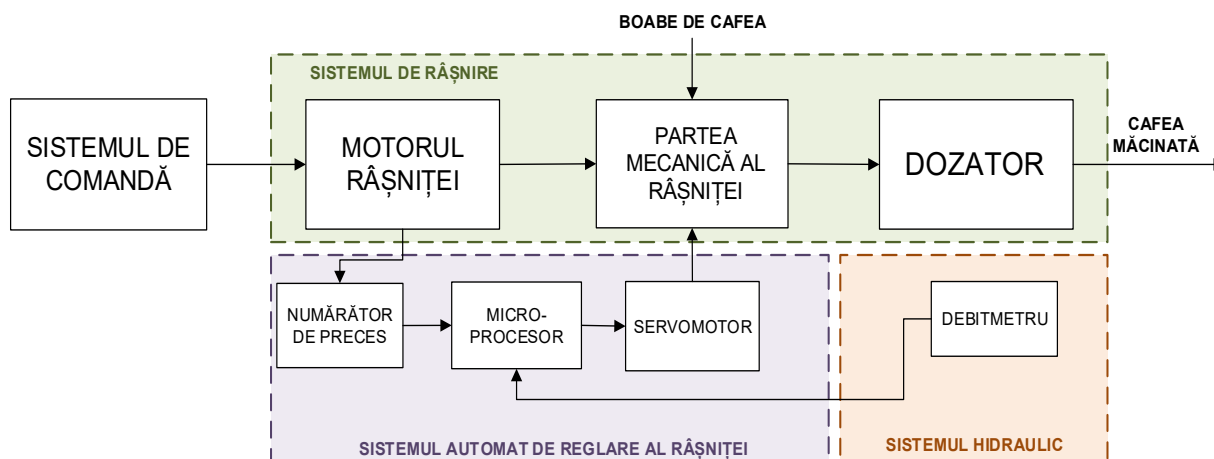
1. Efectuează prima extracție pentru a verifica necesitatea reală în reglarea râșniței.

2. Întoarce inelul de reglare pentru doar câteva grade în sensul contra acelor de ceasornic pentru o șlefuire mai fină sau în sensul acelor de ceasornic pentru o măcinare mai grosieră. Un moment important este că acțiunea de întoarcere efectivă a inelului trebuie să fie efectuată cu motorul de acționare în mișcare pentru a nu bloca râșnița și, ca urmare a ieșirea din funcțiune a motorului.
3. Realizează 2-3 extrageri, pentru a verifica noua ajustare. Particularitatea procesului de reglare este aceea că noua ajustare vine numai după un anumit număr de extracție în funcție de spațiul dintre discurile abrazive, datorită faptului acest spațiu este umplut cu cafea măcinată cu vechile ajustări.
4. Dacă sunt necesare alte ajustări, etapele 2 și 3 se repetă din nou și aceste acțiuni pot fi repetate de câte ori este necesar.

Luând în considerare etapele enumerate și faptul că aceasta este singura procedură posibilă pentru reglarea sistemului de râșnire, sistemul de reglare automat trebuie să le repete și pentru aceasta trebuie efectuate unele modificări pe sistemul de măcinare. În **figura 3.17**, schema structurală a sistemului de măcinare este reprezentată acolo unde este prezentat sistemul de reglare propus.

Modificările necesare sunt:

1. O roată dințată trebuie să fie montată pe inelul de reglare a râșniței pentru a oferi sistemului de reglare automat posibilitatea de a roti inelul de reglare (**figura 3.16**). Având în vedere dimensiunile inelului de reglare, numărul total de dinți de pe inelul de fixare ar fi de 180 cu 1 dinte pentru fiecare 2°.
2. În sistemul de reglare trebuie adăugat un motor, care să asigure mișcarea necesară a inelului de reglare. Având în vedere faptul că inelul trebuie să fie mutat în ambele direcții, se decide să se aleagă un motor cu curent continuu care să ofere o modalitate ușoară de a modifica rotația acestuia prin schimbarea polarității conexiunii.



**Fig. 3.17. Schema sistemului electromecanic modernizat a rășniței [elaborat de autor, 30]**

Pentru a dimensiona parametrii motorului DC sunt necesari următorii pași de calcul care sunt prezentate în tabelul 3.7.

**Tabelul 3.7. Parametrii părții mecanice ai sistemului de ajustare automată a rășniței**

VALOAREA PARAMETRULUI	DENUMIREA PARAMETRULUI
$t_{ad} = 1\text{sec}$	- timpul unei singure ajustări
$D_{ar} = 95\text{mm}$	- diametrul inelului de reglare
$D_{sh} = 38\text{mm}$	- diametrul rotii dințate de pe arborele motorului
$L_b \leq 10\text{mm}$	- lungimea unei singure ajustări
$L_{ar} = D_{ar} \cdot \pi = 95 \cdot \pi = 298,3\text{mm}$	- lungimea inelului de reglare
$V_{ad} = \frac{L_b \cdot 60}{t_{ad}} = \frac{10 \cdot 60}{3} = 200\text{mm}/\text{min}$ $L_{sh} = D_{sh} \cdot \pi = 38 \cdot 3,14 = 119,4\text{mm}$ $\omega_c = \frac{V_{ad}}{L_{sh}} = \frac{200}{119,4} = 1,68\text{rot}/\text{min}$	- viteza mișcării de reglare

Pe baza calculelor de mai sus, este ales un servomotor de curent continuu reversibil de tip MH - 145 Б și este reprezentat în figura (figura 3.18.) Împreună cu parametrii tehnici ai acestuia [4]. Servomotorul selectat asigură viteza necesară pentru mișcarea inelului, iar timpul de reglare ar fi de 1 sec.



$U_n = 27\text{ V.DC}$

$n_r = 145\text{ rot}/\text{min}$

$I_n = 0,6\text{ A}$

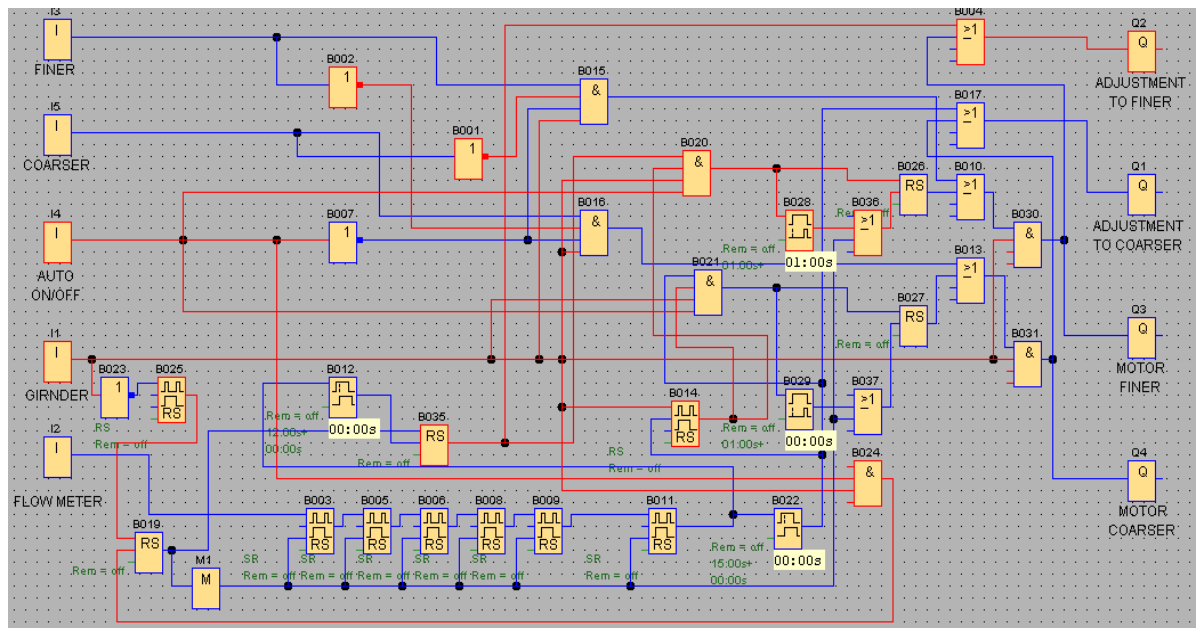
$\eta = 25\%$

$P_n = 2,45\text{ W}$

$M_n = 1,69\text{ kg}/\text{cm}$

**Fig. 3.18. Servomotoare de curent continuu de tip MH – 145 Б**

3. Pentru automatizarea procesului de ajustare conform programului de ajustare prezentat anterior în sistemul electromecanic al rășniței va fi adăugat un microprocesor (MP) care va urmări procesul și va realiza programul automat de reglare. În figura 3.19 este reprezentată schema de programare a microprocesorului.



**Fig. 3.19. Programarea microprocesorului [elaborat de autor]**

### 3.1.4. Sistemul de extracție

Anterior a fost dimensionat sistemul automatizat de reglare al râșniței, care urmează un algoritm de ajustare care conține mai mult pași printre care o etapă când aparatul de cafea urmează să efectueze 3-4 extracții pentru ca setările noi al reglajului realizat să producă un efect asupra întregului proces de producere. În această perioadă de tranziție de la o setare anterioară la setarea nouă primim un timp de tranziție în timpul căruia se realizează extracții de o calitate mai redusă. Pentru a diminua efectul negativ al respectivului timp de tranziție al procesului de ajustare s-a decis introducerea unui sistem de burare/temperare ajustabil și prin temperarea cu forță variabilă va aduce la compensarea rezistenței hidraulice care ar trebuie să fie exercitată de către cafeaua măcinată și temperată din camere de extracție. Mărimea respectivei forței de temperare va depinde de mărimea rezistenței hidraulice care urmează a fi compensată: în cazul când are loc reglajul fracției cafelei spre micșorare în timpul extracție de tranziție sistemul de burare va acționa cu o forță mărită asupra cafelei pentru a mări densitatea cafelei presate și, respectiv, cu o forță mai mică în cazul când este necesară o densitate mai mică a cafelei, adică în timpul când are loc procesul de reglare spre mărirea fracției de cafea. Implementarea procesului de temperare reglabil și automatizarea acestui va permite anihilarea efectului negativ al procesului de tranziție în timpul reglării râșniței despre care s-a discutat care, împreună cu râșnița reglabilă automat, va elimina necesitatea unor componente suplimentare pentru menținerea presiunii în camera de cafea și, în final, îmbunătățește calitatea produsul final.

Considerând cele menționate mai sus dimensionarea unității de extracție cu punerea în aplicare a unui servomotor liniar vertical este necesară, iar controlul presiunii de tamponare se va efectua prin controlul cuplului motorului actuatorului controlând curentului indusului.

➤ **Dimensionarea sistemului de burare**

Așa cum a fost subliniat anterior, este necesar să se proiecteze un sistem de acționare pentru unitatea de extracție care să permită un control mai bun al procesului de tamponare prin introducerea nivelurilor variabile de presiune de temperare. Pe lângă nivelul ridicat de reglare a sistemului necesar, acesta trebuie să fie ieftin, reversibil, simplu în controlul unității și mic în dimensiuni. Există trei tipuri de motoare, care pot fi luate în considerare pentru un astfel de sistem și acestea sunt: motorul pas cu pas, motorul fără perie cu curent continuu și motorul continuu cu perie. Motorul pas cu pas este ieftin și simplu de utilizat, dar ar avea un volum mare și asta poate fi și o problemă. Pe de altă parte, motorul de curent continuu cu perii este de dimensiuni reduse, dar este mult mai scumpă. Tipul final de motor este motorul cu curent continuu cu perie. Acesta este cel mai ieftin și cel mai ușor de operat dintre toate și, împreună cu un mecanism cu șurub și o cutie de viteze suplimentară pe arborele motorului, ar putea deveni un sistem de înaltă performanță. [46,48,49,51]

✓ ***Datele inițiale și parametri necesari.***

Pentru a dimensiona actuatorul liniar cu caracteristicile necesare în **tabelul 3.8** este prezentată lista cu datele inițiale și parametri necesari:

**Tabelul 3.8. Date inițiale pentru dimensionarea actuatorului liniar**

<b>VALOAREA PARAMETRULUI</b>	<b>DENUMIREA PARAMETRULUI</b>
$m_l = 3kg$	- masa totală a sarcinii
$m_t = 20kg$	- masa medie de burare
$S_l = 0,2m$	- distanța de parcurgere de la A la B
$S_t = 0,008m$	- distanța de parcurs în timpul burării
$t_m = 3s$	- timpul de parcurgere din punctul A la B
$t_d = 25s$	- Timpul de așteptare
$d_s = 10mm$	- diametrul convertorului rotativ-liniar
$\theta = 90^\circ$	- Unghiul de poziționarea al actuatorului
$\Theta_a = 50^\circ C$	- temperatura mediului extern

✓ ***Etapele de calcul.***

Algoritmul calculului este dat ca un număr de anumite etape, care sunt necesare pentru a obține valoarea finală corectă, iar acestea sunt următoarele:



- *Pasul minim necesar pentru a menține viteza șurubului de plumb la aproximativ 1000 rpm:*

$$p_l = \frac{v_{pk} \cdot 60 \cdot 1000}{\omega_{\max}} \quad (3.85)$$

Unde:  $v_{pk}$  - este viteza maximă a sarcinii.

- *Viteza maximă a arborelui șurubului este:*

$$\omega_{ls} = \frac{v_{pk} \cdot 60 \cdot 2\pi}{p_l \cdot 60} \quad (3.86)$$

- *Cuplul arborelui necesar pentru accelerarea inerției de încărcare este calculat după cum urmează*

- *cuplu pentru a depăși momentul de inerție al șurubului*

$$M_j = J_t \cdot \alpha \quad (3.87)$$

Unde:  $J_t$  - este momentul de inerție total a sistemului cu șurub

$\alpha$  - este accelerația liniară.

- *cuplu pentru a depăși frecarea*

$$M_f = \frac{\cos(\theta) \cdot m_l \cdot g \cdot \mu \cdot p_l}{2\pi \cdot \eta_s} \quad (3.88)$$

- *cuplu pentru a depăși gravitația*

$$M_g = \frac{\sin(\theta) \cdot m_l \cdot g \cdot p_l}{2\pi \cdot \eta_s} \quad (3.89)$$

- *cuplu pentru procesul de tamponare*

$$M_t = \frac{\cos(\theta) \cdot m_l \cdot g \cdot p_l}{2\pi \cdot \eta_s} \quad (3.90)$$

- *cuplu total pentru a depăși cuplul de inerția al încărcăturii*

$$M_a = M_j + M_f + M_g \quad (3.91)$$

- *calculul rădăcinii medii pătratice al cuplului (RMS torque) la arborele angrenajului motorului*

$$M_{rms} = \frac{\sqrt{t_1 \cdot M_a + t_2 \cdot M_g + t_1 \cdot (-M_a) + t_t \cdot M_t}}{t_1 + t_2 + t_3 + t_t} \quad (3.92)$$

Unde:  $t_1$ ,  $t_2$  și  $t_3$  sunt timpul de accelerare și decelerație controlat prin

trapez pentru profilul de mișcare 1 / 3-1 / 3-1 / 3 și  $t_t$  este timpul de burare.

- ✓ ***Calculul necesarului aproximativ de putere pentru acționarea arborelui cu șurub***

- *Puterea maximă necesară*

$$P_{pk} = (M_a + M_t) \cdot \omega_{pk} \quad (3.93)$$

- Puterea medie necesară

$$P_{avg} = \frac{(m_l + m_t) \cdot g \cdot S_l}{t_m + t_t} \quad (3.94)$$

Ca urmare a calculului, puterea necesară maximă este de 27,55 W și puterea medie este de 14,47 W.

✓ **Selectarea servomotorului pentru acționarea mecanismului cu șurub**

Pentru acționarea liniară actuală, un motor DC de tip perie este selectat din Sistemele Dynetic cu codul: MS 1509-12 / 0 0 010 cu parametri prezentați în tabelul 3.9 [46]:

**Tabelul 3.9. Parametrii motorului de curent continuu de tipul MS 1509-12 / 0 0 010 de la Sistemele Dynetic selectat pentru actuatorul liniar**

VALOAREA PARAMETRULUI	DENUMIREA PARAMETRULUI
$P_n = 30W$	- Puterea activă nominală
$U_n = 12V$	- Tensiunea nominală
$I_n = 3,25A$	- Curentul nominal
$I_0 = 0,53A$	- Curentul de mers în gol
$I_{pk} = 22,7A$	- Curentul maxim
$\omega_n = 6700rpm$	- Viteza unghiulară nominală
$\omega_0 = 8000rpm$	- Viteza unghiulară de mers în gol
$R_{th} = 8,7 \frac{^{\circ}C}{W}$	- Rezistența termică
$M_n = 0,042Nm$	- Cuplul nominal
$M_{pk} = 0,3Nm$	- Cuplul maxim
$K_t = 0,013 \frac{Nm}{A}$	- Constanta cuplului
$R_a = 0,72Ohms$	- Rezistența rotorului
$L_a = 0,40mH$	- Inductanța rotorului
<b>Parametrii transmisiei mecanice planetare selectate ale aceluiași producător sunt</b>	
$i_{gb} = 10$	- Coeficientul de transmisie
$\eta_{gb} = 0,9$	- Randamentul transmisiei mecanice

✓ **Verificarea servomotorului selectat**

- cuplu la intrarea șurubului de lear:

$$M_{gbout} = M_a + M_t \quad (3.95)$$

- cuplu la intrarea în transmisia mecanică:

$$M_{gbin} = \frac{M_{gbout}}{i_{gb} \cdot \eta_g} \quad (3.96)$$

- Cuplul mediu pătratic:

$$M_{rmsgin} = \frac{M_{rms}}{i_{gb} \cdot \eta_g} \quad (3.97)$$

- *Curentul maxim*

$$I_{pkcalc} = \frac{M_{gbin}}{K_t} + I_0 \quad (3.98)$$

- *Calculul cuplului de tamponare pentru limitele joase și mari ale procesului*  
Cuplul de tamponare limită mică unde masa de tamponare este  $m_{lt}=5kg$ :

$$M_{lt} = \frac{\sin(\theta) \cdot m_{lt} \cdot g \cdot p_l}{2\pi \cdot \eta_s} \quad (3.99)$$

Cuplul de tamponare limită mare este același în care se află masa de tamponare  $m_{ht}=35kg$ :

- *Calculul curentului indusului în timpul procesului de tamponare.*

- *Curent în timpul burării cu forță scăzută:*

Limitele curenților la presiunea de tamponare joasă, medie și mare pot fi determinate cu următoarea formulă

$$I_{lt} = \frac{M_a + M_{lt}}{K_t \cdot i_{gb} \cdot \eta_g} + I_0 \quad (3.100)$$

- *Calcularea creșterii temperaturii la temperatura externă*

- *Creșterea temperaturii va fi calculată după cum urmează*

$$\Theta_r = \frac{R_{th} \cdot I_{rms} \cdot R_a}{1 - (R_{th} \cdot I_{rms} \cdot R_a \cdot 0,00392)} \quad (3.101)$$

- *Temperatura motorului*

$$\Theta_m = \Theta_r + \Theta_a \quad (3.102)$$

**Tabelul 3.10. Rezultatele dimensionării actuatorului liniar**

ELEMENTUL	PARAMETRUL
Viteza șurubului de acționare	0,067 m/s
Viteza unghiulară pe șurubul de acționare	70,16 rad/s
Cuplu la șurubul de acționare	0,263 Nm
Cuplu minim de tasare	0,057 Nm
Cuplu mediu de tasare	0,228 Nm
Cuplu maxim de tasare	0,399 Nm
Curent la cuplu minim de tasare	1,32 A
Curent la cuplu mediu de tasare	2,78 A
Curent la cuplu maxim de tasare	4,24 A

Temperatura calculată în formulele de mai sus este cea pentru procesul de producție intensivă, cu doar 25 de secunde de timp, care în realitate va fi greu de atins, dar chiar și pentru

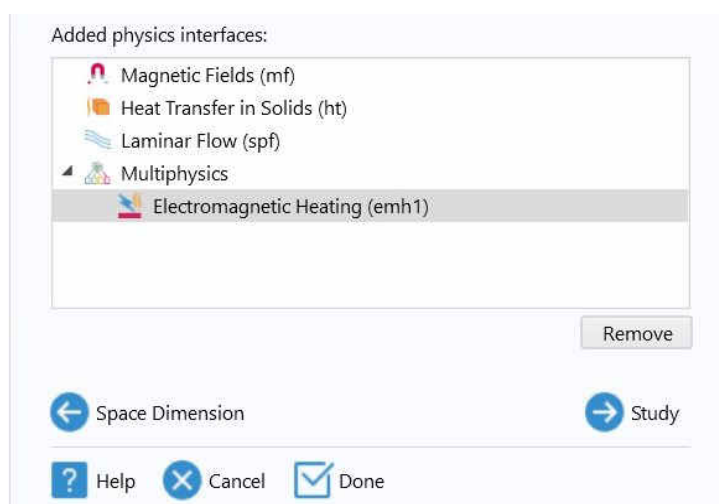
un proces atât de intensiv, temperatura motorului nu va crește mai mult de 70°C, care este o performanță foarte bună pentru sistemul selectat.

## 3.2. Modelarea sistemelor electromecanice ale aparatului de cafea

### 3.2.1. Sistemul hidraulic

#### 3.2.1.1. Simularea încălzitorului inductiv

Realizarea simulărilor încălzitorului inductiv necesită includerea mai multor domenii fizice cea ce este o condiție esențială pentru a înțelege și a analiza pe deplin performanțele tuturor componentelor încălzitorului supus simulărilor. Pentru aceasta a fost selectat aplicație COMSOL MULTIPHISICS care ne dă posibilitatea de realizarea tuturor tipurilor de simulări cu combinarea oricărui număr și domenii fizice între ele. Pe lângă toate posibilitățile programului enumerate acesta permite realizarea simulărilor în 1D, 2D, 2D axial și 3D. În **figura 3.20** de mai jos este reprezentată interfața de selectare a domeniilor fizice necesare pentru simularea performanțelor încălzitorului inductiv.



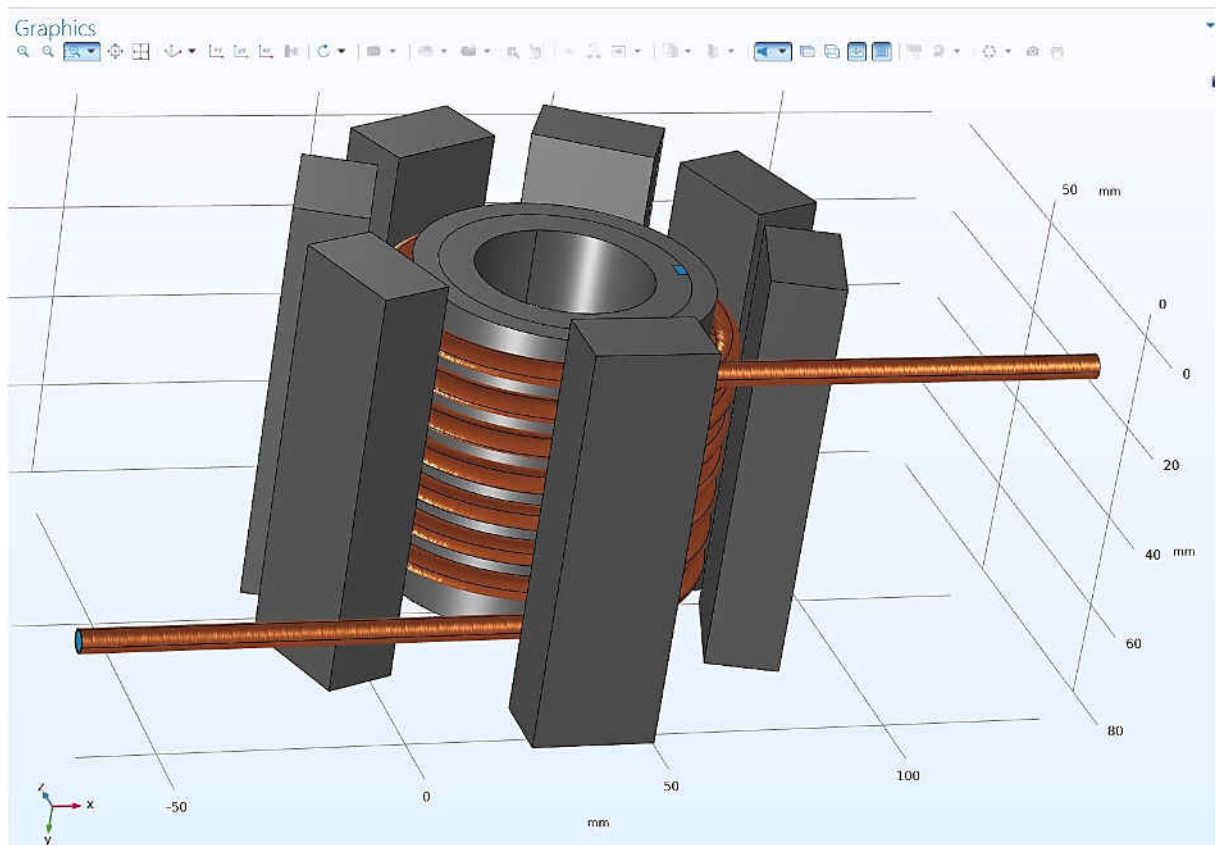
**Fig. 3.20. Liste domeniilor fizice incluse în simularea încălzitorului inductiv în mediul COMSOL MULTIPHISICS [elaborat de autor]**

Pentru simulările ce urmează a fi realizate sunt necesare mai multe domenii fizice printre care sunt (**fig. 3.20**):

- **Domeniul câmpului magnetic** – pentru simularea câmpurilor magnetice și efectele acestora;
- **Domeniul transferului termic în corpuri solide** – pentru simularea transferurilor și fluxurilor termice conductive, convective și prin radiație în corpurile solide;
- **Domeniul de curgere laminară al fluidelor** – pentru simularea comportamentului apei în interiorul piesei de lucru a încălzitorului inductiv.

Domeniul Electromagnetic Heating este adăugat automat de către program prin intermediul căreia sunt combinate cele 3 domenii fizice enumerate mai sus. În **figura 3.21** de mai jos se poate

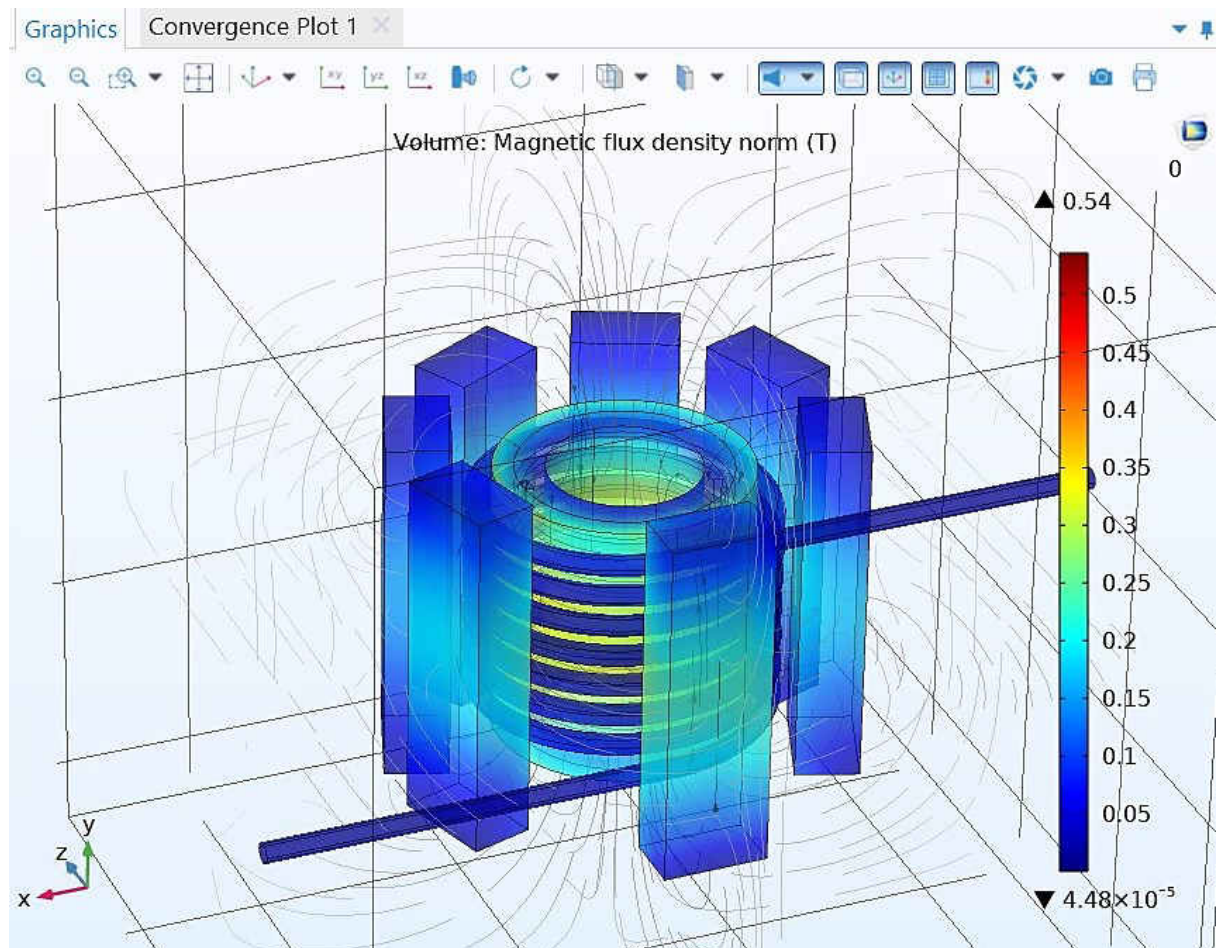
vizualiza reprezentarea 3D a încălzitorului inductiv realizat în mediul SOLIDWORK și importată în COMSOL MULTIPHISICS prin intermediul interfeței geometrii.



**Fig. 3.21. Modelul 3D al încălzitorului inductiv realizat în mediul COMSOL MULTIPHISICS [elaborat de autor]**

Fiind o aplicație de simulare a domeniilor fizice programul este dotat cu o bibliotecă vastă de materiale cu toate proprietățile fizice ale acestora. După specificarea din ce material este realizată fiecare componentă, programul nu doar înserează în simulare proprietățile acestora dar și culoarea lor efectivă.

După parcurgerea tuturor etapelor de setare a simulării, rularea acesteia generează câteva vizualizări. În **figura 3.22** este reprezentată vederea 3D cu vizualizarea distribuției densității fluxului magnetic afișată prin culorile spectrului luminos cu scara reprezentată în aceeași imagine și distribuția acestuia în mediul înconjurător, în cazul nostru aer, cu linii.

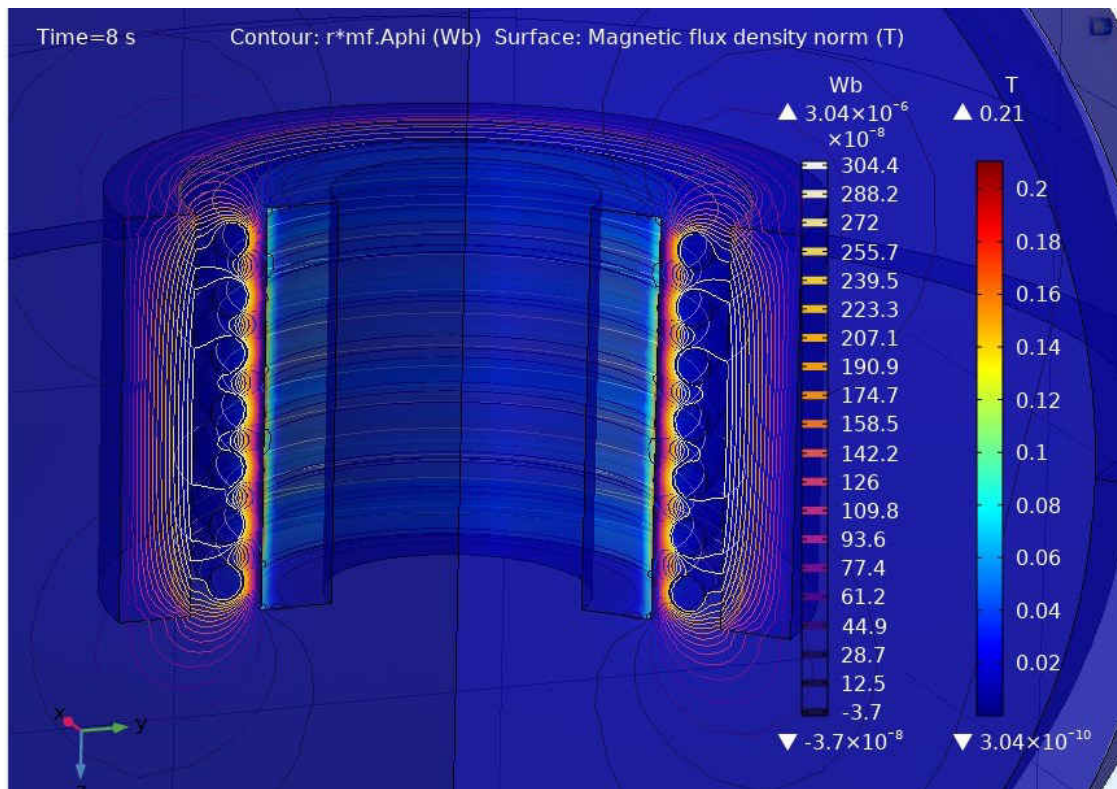


**Fig. 3.22. Reprezentarea densității fluxului magnetic în model 3D cu circuit magnetic extern [elaborat de autor]**

Rularea simulărilor în 3D au arătat că nivelul de complexitatea și numărul sporit de elemente fac ca simulările în 3D să dureze un timp mult mai îndelungat care, pe lângă aceste, mai este influențat de calculatoarele utilizate pentru simulare. Pentru a ușura realizarea simulărilor de mai departe și, totodată, menținând beneficiile modelelor 3D a fost realizat încă un model construit direct în interfața de geometrii a programului dat realizat în 2D Axial. Pe lângă cerințele mai reduse față de hardware utilizat pentru simulare acest model este construit cu unele simplificări care nu se vor răsfrânge asupra rezultatelor simulării. Modelul 2D Axial construit constă din două inele cilindrice care reprezintă piesa de lucru și circuitul magnetic exterior și între ele este reprezentat și inductorul încălzitorului.

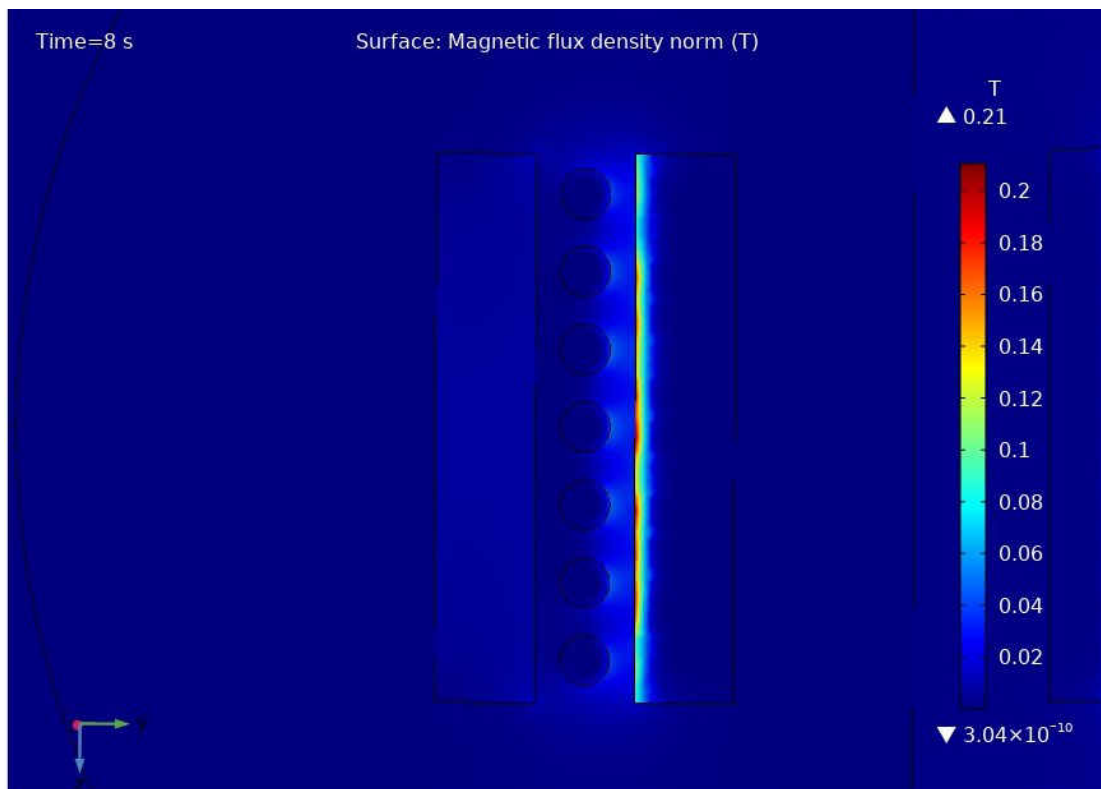
În **figura 3.23** se poate vizualiza vederea rezultantă a modelului 2D Axial cu reprezentarea densității fluxului magnetic și potențialul vectorial magnetic la a 8-a secundă a procesului de funcționare al încălzitorului.





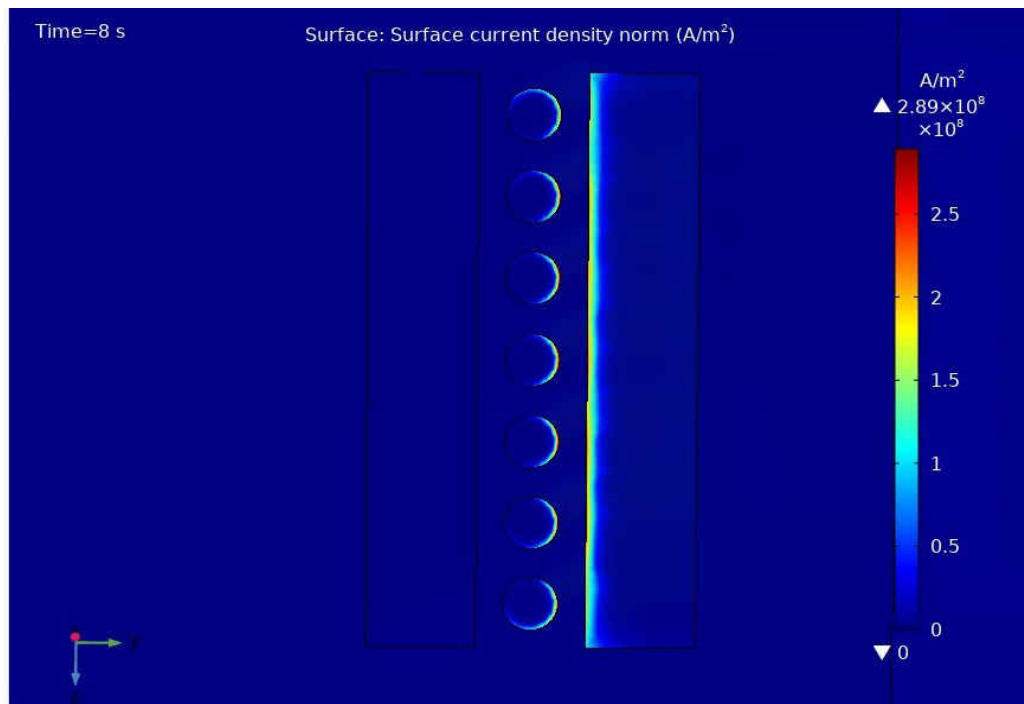
**Fig. 3.23. Densitatea fluxului magnetic și potențialul vectorial magnetic în modelul 2D axial [elaborat de autor]**

Pentru măsurarea adâncimii de pătrundere a curentului în piesa de lucru a fost realizată vederea în secțiunea transversală a încălzitorului inductiv în formatul 2D Axial. (**figura 3.24**)



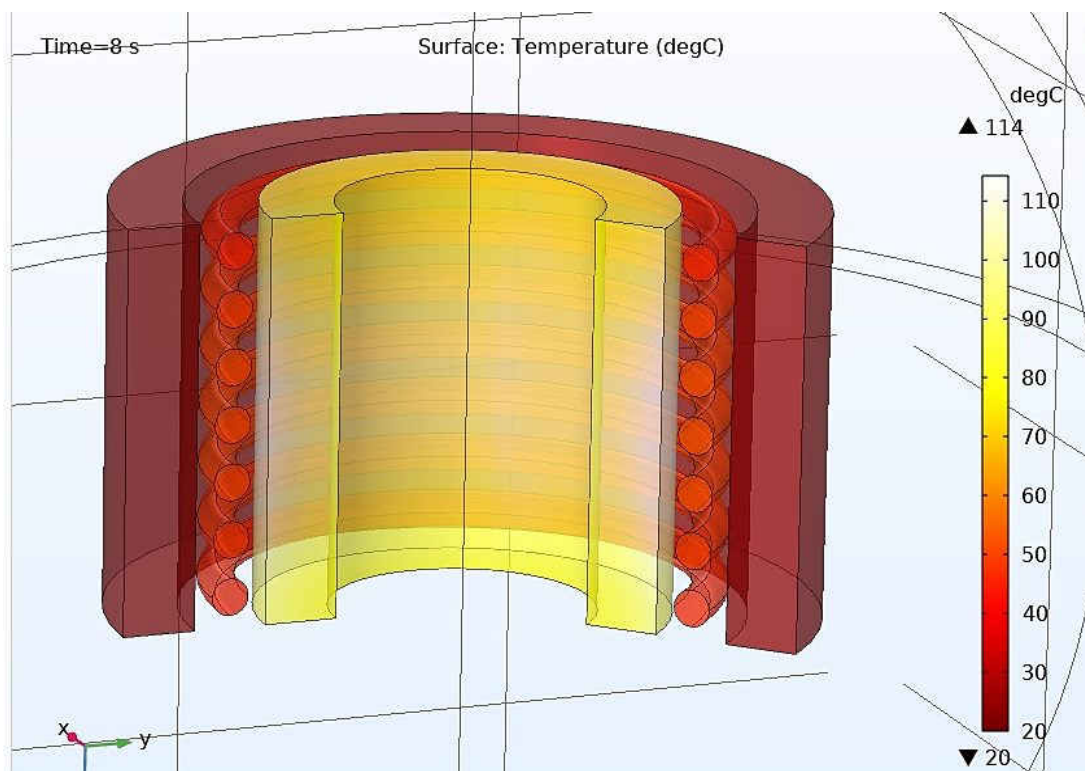
**Fig. 3.24. Reprezentarea densității fluxului magnetic în modelul 2D axial al inductorului cu piesa de lucru și circuitul magnetic [elaborat de autor]**

În **figura 3.25** este reprezentat vederea densității curentului obținută atât în piesa de lucru cât și în spirele inductorului.



**Fig. 3.25.** Reprezentarea densității curentului în inductor și piesa de lucru [elaborat de autor]

În **figura 3.26** este arătat imaginea spectrului termic a încălzitorului la a 8-a secundă a procesului de încălzire al piesei de lucru.

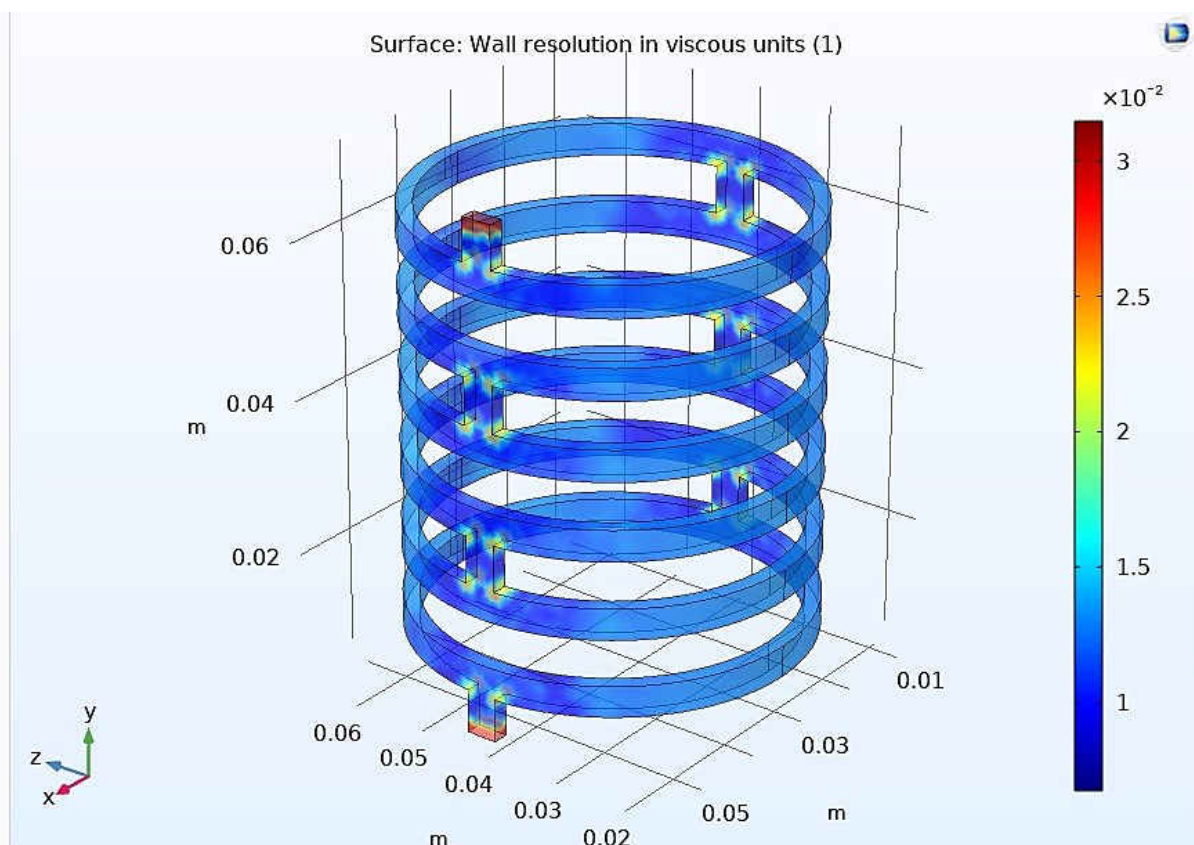


**Fig. 3.26.** Vederea în spectrul termic a modelului 2D axial cu circuitul magnetic la a 8-a secundă a simulării procesului de preîncălzire [elaborat de autor]



Simulările au demonstrat că alimentând inductorul încălzitorului cu un curent de 200 A cu o frecvență de 100 kHz se obține încălzirea piesei de lucru până la temperatura calculată a suprafeței piesei de lucru în 7.6 secunde.

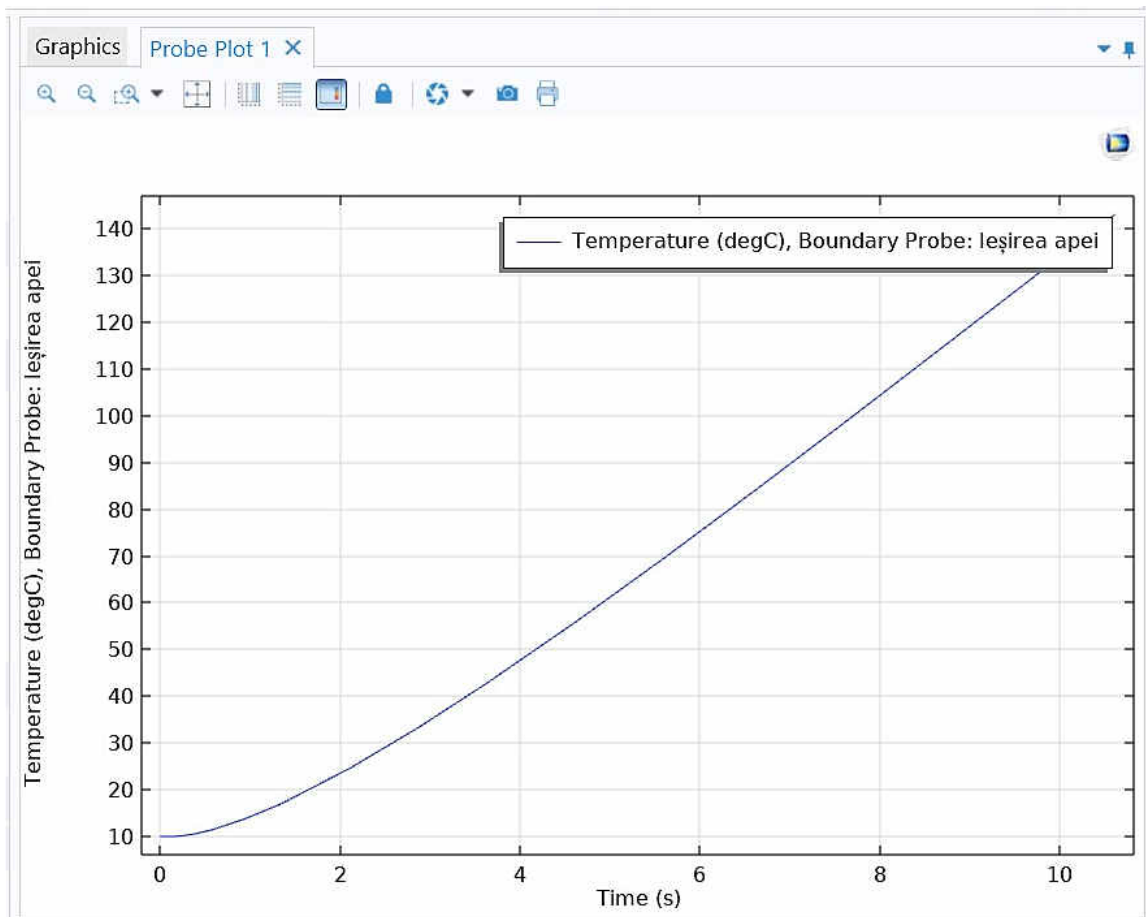
Includerea domeniului de curgere laminară a fluidelor a permis o înțelegere mai bună a comportamentului apei în interiorul piesei de lucru. În **figura 3.27** din continuare conține reprezentarea variației viscozității apei la curgerea acesteia prin canalul pentru apă și interiorul piesei de lucru.



**Fig. 3.27. Reprezentarea variației viscozității apei în canalul piesei de lucru [elaborat de autor]**

În vederea de mai sus este reprezentată apa care are forma canalului destinat pentru parcurgerea acesteia. Canalul de apă are forma unor canale inelare unite între ele astfel încât curgerea apei să fie uniformă prin toate secțiunile canalului respectiv. Conexiunile între inele sunt de  $90^\circ$  față de inelele horizontale ale canalului și, pe de o parte, cauzează apariția unor rezistențe hidrodinamice în procesul de curgere, pe de altă parte, ele au un efect pozitiv asupra procesului de transfer termic fiind cauza apariției unor turbulențe în procesul de curgere.

Pentru a avea posibilitate de a colecta date exacte pentru construirea graficului variației temperaturii apei atât în procesul staționar de funcționare cât și în procesul de pre-încălzire în locul ieșirii apei din piesa de lucru a fost montat un senzor virtual în baza căruia a fost posibilă construcția graficului din **figura 3.28** de mai jos.



**Fig. 3.28. Reprezentarea grafică a evoluției temperaturii apei în canalul piesei de lucru în regim de preîncălzire [elaborat de autor]**

Din graficul variației temperaturii apei în canalul piesei de lucru în procesul de pre-încălzire obținut arată că temperatura apei după a 1,5-a secundă crește aproape liniar. Temperatura de 90°C este atinsă la a 7-a secundă și temperatura calculată necesară de 100°C la suprafața piesei de lucru la a 7,6-a secundă a procesului de pre-încălzire. Continuarea procesului de pre-încălzire va permite atingerea valorii temperaturii încălzitorului de 120°C la a 9-a secundă a procesului de pre-încălzire.

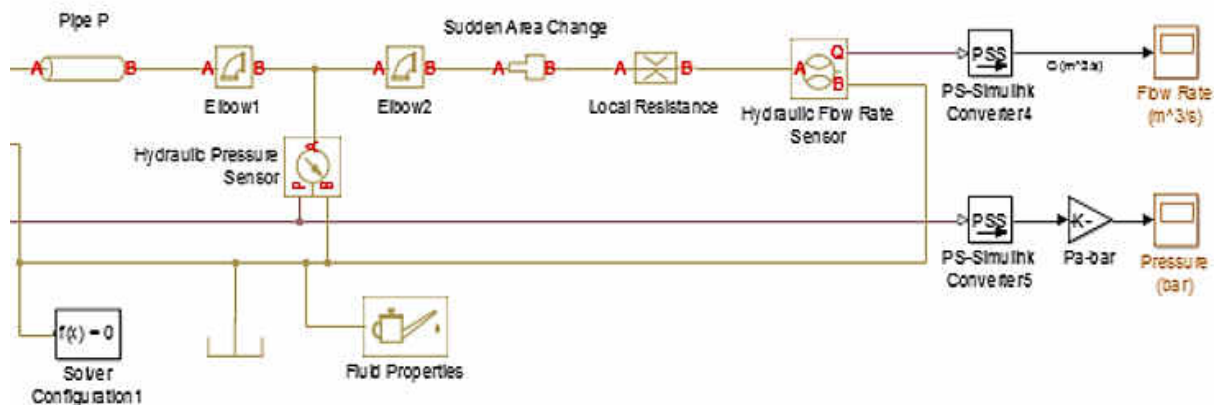
### 3.2.1.2. Simularea pompelor

Analizând caracteristicile sarcinii sistemelor care urmează să fie simulate și natura hidraulică a acestuia, procesul de extracție espresso poate fi modelat ca o rezistență hidraulică în circuitul debitului de apă care apare ca urmare a curgerii lichidului prin supape, țevi cu diametre în schimbare sau alte locații din interiorul sistemului, în care modificarea densității cu care curge lichidul se comportă ca o rezistență la curgere. Relația dintre modificarea debitului lichidului  $q$  prin elementul de rezistență și diferența de presiune rezultată ( $p_1 - p_2$ ) este dată ca ecuație (3.103).

$$R_h = \frac{p_1 - p_2}{q} \quad (3.103)$$

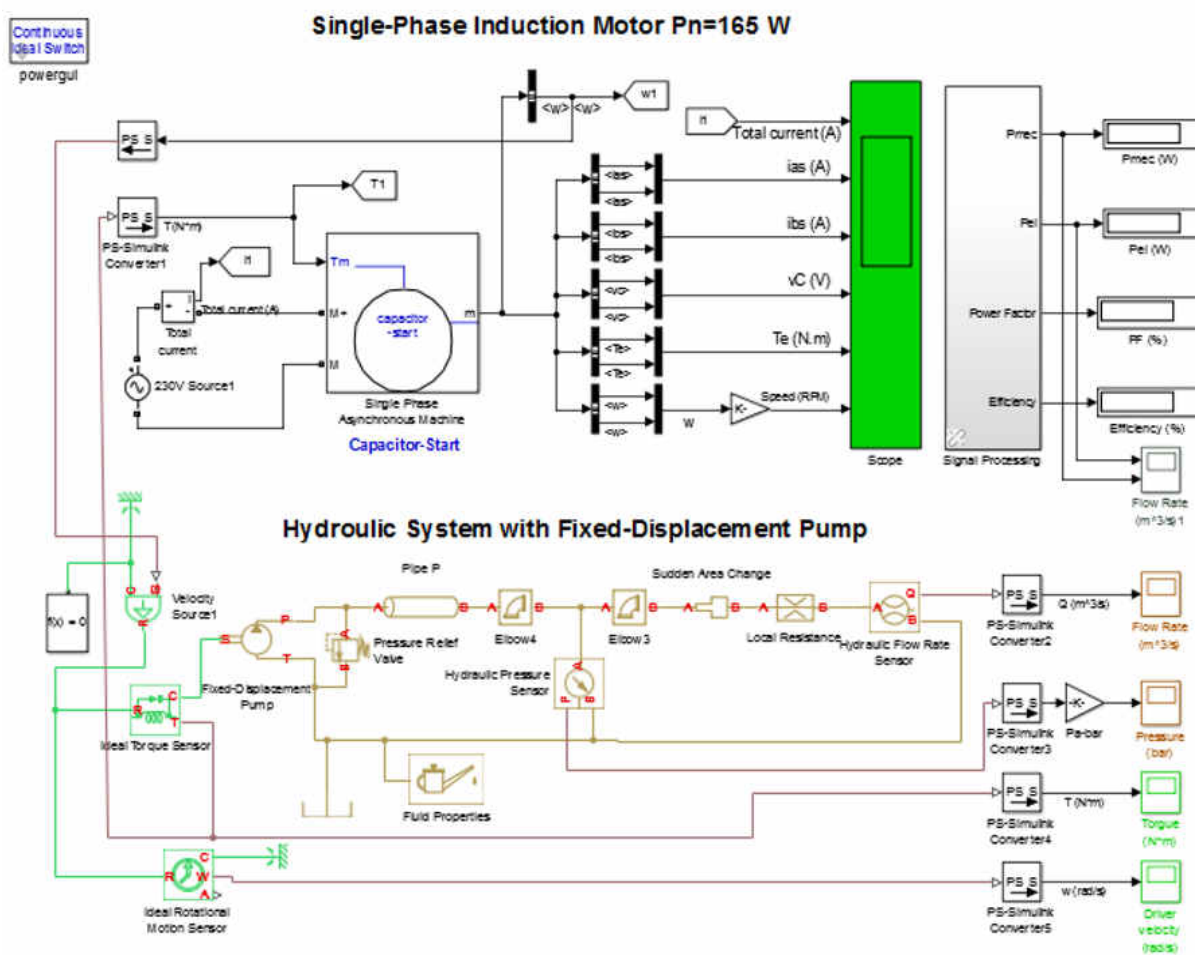
Unde  $Rh$  este o constantă numită rezistență hidraulică. Rezistența hidraulică este direct proporțională cu gradientul de presiune pentru un anumit debit. Ecuația (3.103), ca și cea pentru rezistența electrică și legea lui Ohm, presupune o relație liniară. Astfel de rezistențe liniare hidraulice apar la curgerea laminară prin tuburi capilare, dar rezistențele neliniare apar la curgerea prin sisteme capilare care conțin coturi de  $90^\circ$  sau la trecerea debitului într-o curgere turbulentă. [44]

Pentru simularea tuturor aspectelor prezentate anterior, modelarea ambelor subsisteme electrice, adică motorul asincron monofazat și pompa, precum și subsistemul hidraulic al extracției espresso vor fi efectuate folosind biblioteca de elemente Simscape a MatLab Simulink. În **fig.3.29** este prezentat sistemul hidraulic modelat, care constă dintr-o țevă și două conexiuni cot pentru a simula diametrul și lungimea liniei de țevă al aparatului, o schimbare bruscă a zonei pentru a simula camera de extracție și o rezistență hidraulică pentru simularea cafelei măcinată. Utilizarea unui subsistem hidraulic cu caracteristici de sarcină similare în simulările ulterioare va asigura similitudinea condițiilor de încercare.



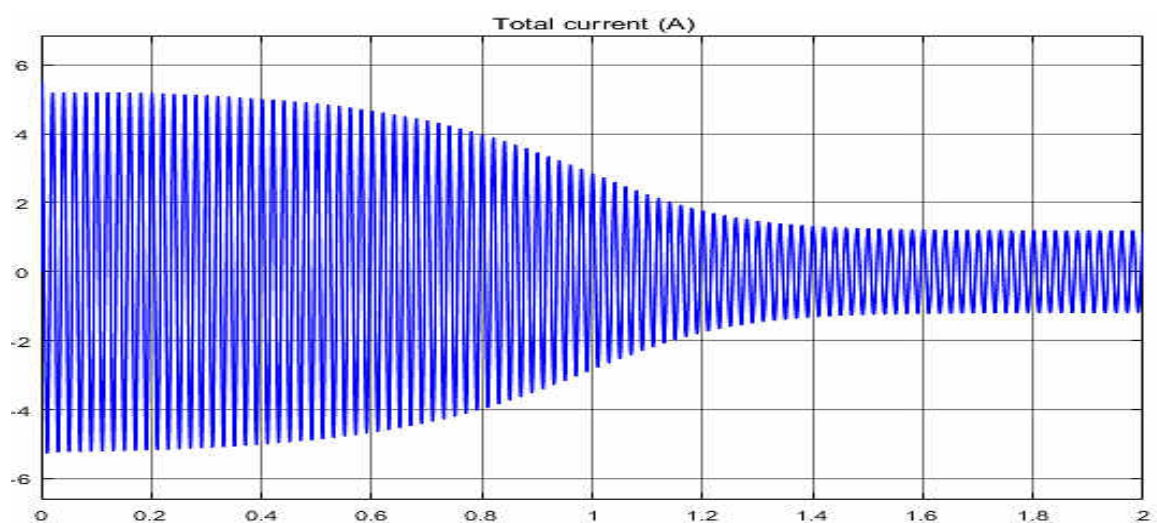
**Fig. 3.29. Circuit hidraulic pentru simularea mașinilor de cafea în timpul extracției [elaborat de autor, 35]**

În **fig.3.30** este prezentată schema de simulare pentru testarea espresso-ului cu un motor asincron monofazat și o pompă de deplasare cu vane ca sursă de presiune hidraulică. Împreună cu pompa modelată, supapa de reducere a presiunii este, de asemenea, inclusă în schema care va permite setarea presiunii necesare la ieșirea pompei, având astfel comportamentul adecvat al sistemului.



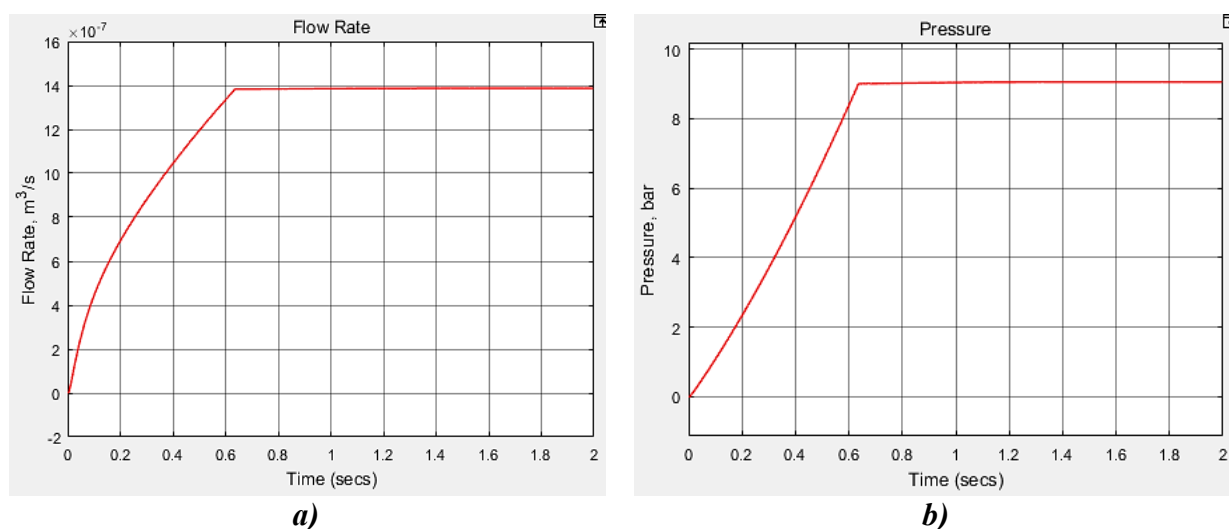
**Fig. 3.30.** Schema de simulare a motorului cu inducție monofazăată cu sarcină hidraulică folosind biblioteca de semnal fizic Simscape [elaborat de autor, 35]

În **fig.3.31** este prezentat profilul curentului total în timpul pornirii motorului electric, care este de aproape cinci ori mai mare decât curentul nominal, ceea ce reprezintă o particularitate funcțională a motorului asincron.



**Fig. 3.31.** Curent total în timpul pornirii motorului [elaborat de autor, 35]

Performanța pompei este prezentată în diagramele **fig.2.32**, unde supapa de reducere a presiunii pompei taie parametrii de ieșire pentru a furniza valorile presetate. Utilizarea supapei permit menținerea parametrilor de lucru necesar suficient de bine, dar motorul absoarbe aproximativ 40% mai multă putere decât este necesar fapt care diminuează eficiența sistemului.



**Fig. 3.32. Performanța pompei de deplasare fixă [elaborat de autor, 35]:**  
*a* - debitul apei; *b* - presiune în interiorul conductei înainte de camera de cafea.

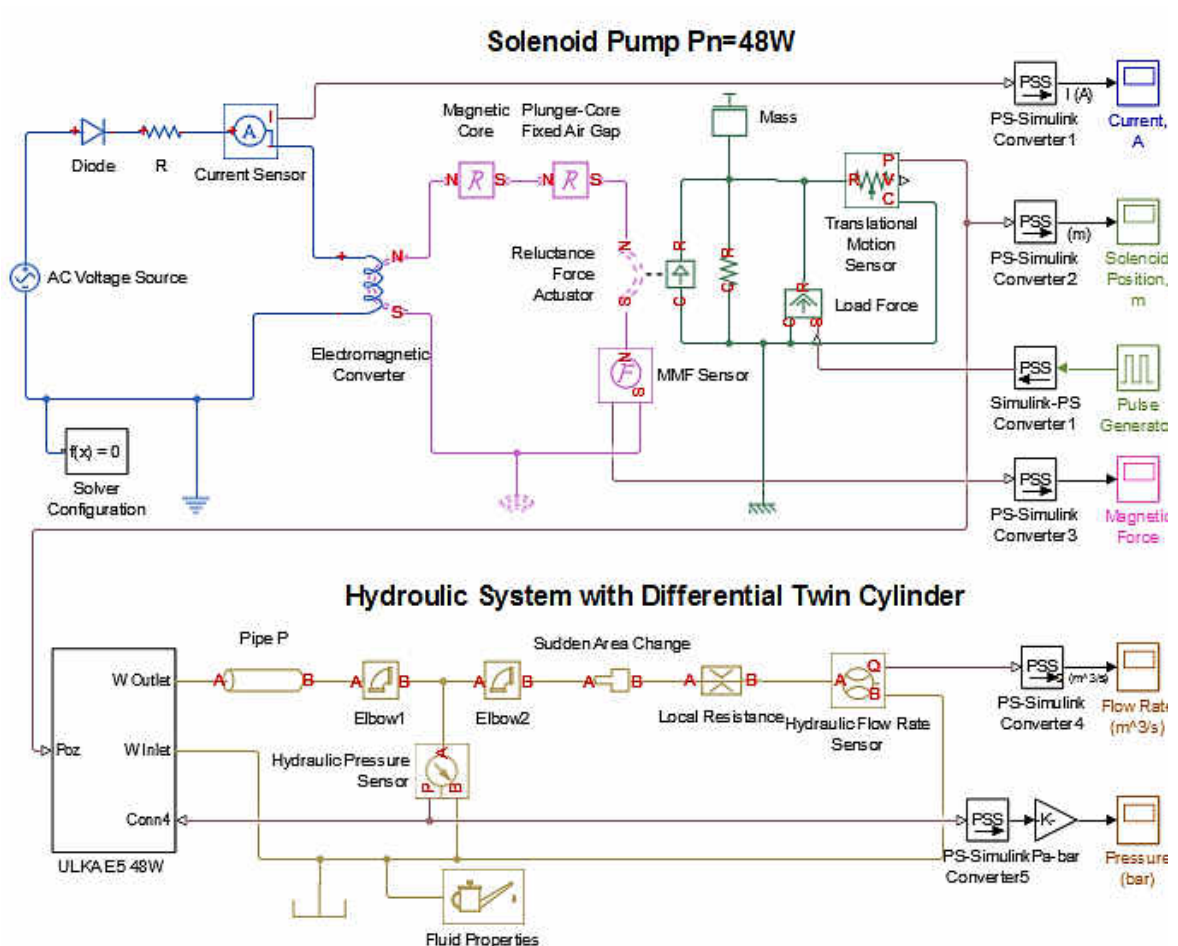
Din analiza simulărilor efectuate a pompelor rotativa/deplasare cu vane pot fi conturate următoarele avantaje [35]:

- Funcționare mai silențioasă atunci, când pompa și motorul sunt pornite.
- Ridică presiunea imediat atunci, când pompa funcționează sub sarcină.
- Motorul este separat de pompă ceea ce sporește fiabilitatea sistemului în întregime.
- Presiunea în momentul de extracție poate fi controlată prin reglarea supapei de reducere a presiunii încorporată și setată la parametrii necesari.

Aceste pompe au următoarele dezavantaje:

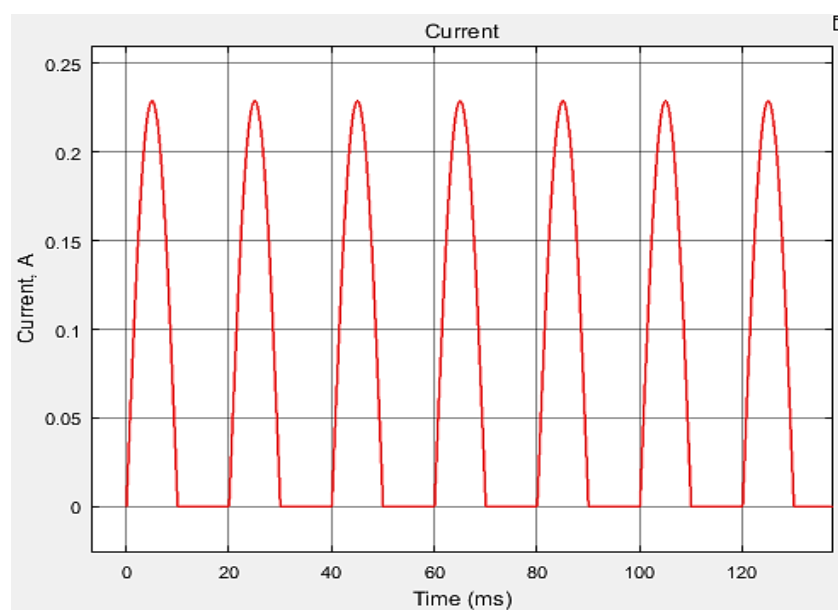
- Mai zgomotos atunci când presiunea în conducta de apă de intrare este prea scăzută.
- Puterea livrată de motor este utilizată ineficient și aproximativ 40% din aceasta se pierde atunci când aparatul de cafea este încărcat parțial
- Longevitatea se diminuează atunci când se efectuează funcții duble de extragere a apei dintr-un rezervor și de pompare a apei prin aparatul de cafea.

Pompa electromagnetă, schema de simulare este prezentată în **fig.3.33**, creează debitul și presiunea folosind principiul funcțional al unui motor diferențial hidraulic cu doi cilindri.



**Fig. 3.33. Schema de simulare a pompei electromagnetice cu sarcină hidraulică, folosind biblioteca de semnal fizic simscape [elaborat de autor, 35]**

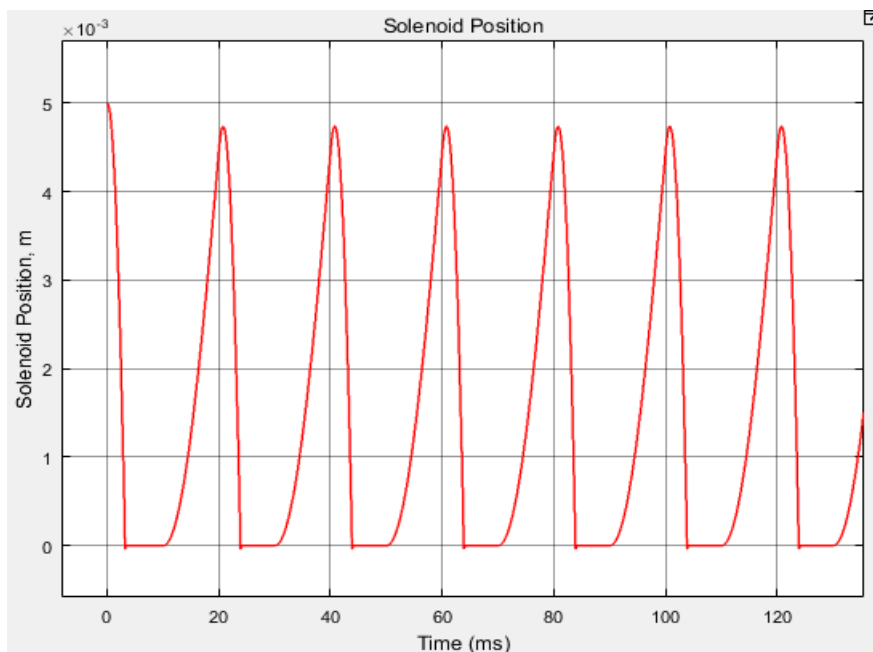
Debitul este creat de un piston care servește, în același timp, în calitate de miez magnetic al electromagnetului, care este pus în mișcare de bobina prin care trece doar o jumătate din sinusoidă separat printr-o diodă conectată la unul dintre terminalul solenoidului, vezi **fig.3.34**.



**Fig. 3.34. Curent prin bobina solenoid în timpul extracției [elaborat de autor,35]**

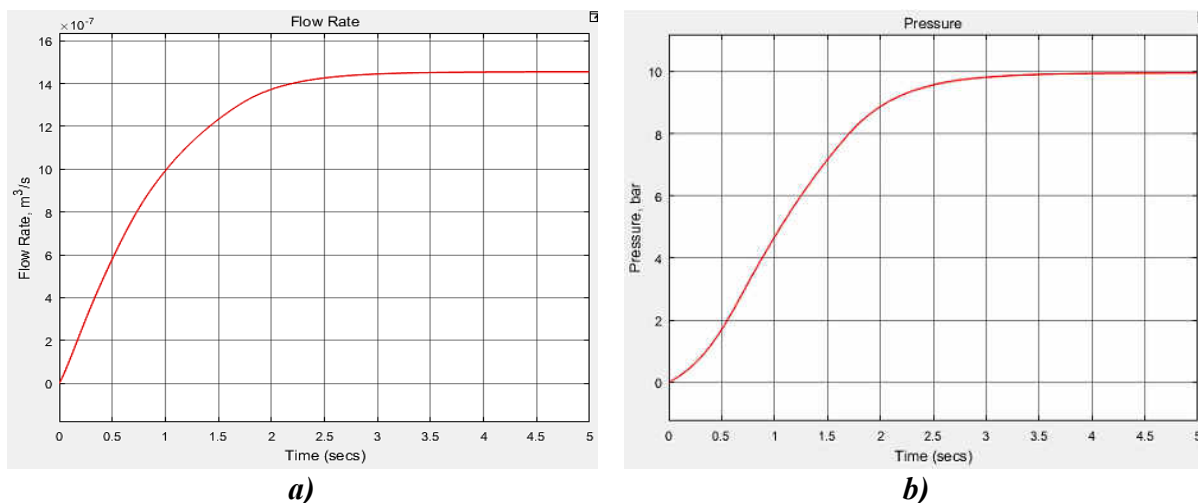


Astfel, pistonul este forțat să se deplaseze înainte, înapoi în interiorul inductorului magnetic, în prima jumătate a perioadei de deplasare forțată de câmpul magnetic și în a doua jumătate de arcul mecanic care întoarce pistonul înapoi la poziția inițială. Diagrama din **fig.3.35** prezintă profilul acestor mișcări, unde se poate observa, că presiunea acumulată în fața pistonului îl face să nu ajungă până la capăt prin cilindru și îi scurtează distanța de deplasare.



**Fig. 3.35. Poziția pistonului solenoid în timpul extracției [elaborat de autor,35]**

În **fig.3.36** se pot vizualiza diagramele obținute pentru debitul de apă și a presiunii în interiorul contului până la camera de extracție.



**Fig. 3.36. Performanța ULKA E5 pompei în timpul extracției [elaborat de autor, 35]:**  
*a* - debitul apei; *b* - presiune în interiorul conductei înainte de camera de cafea

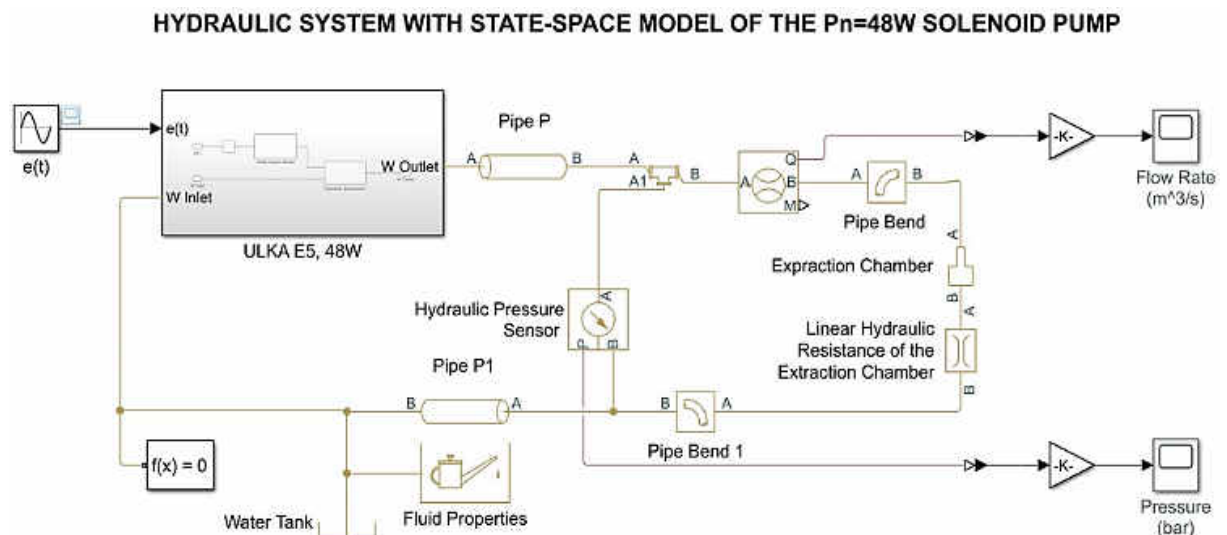
Având în vedere simularea efectuată, se poate menționa că pompele electromagnetice au următoarele avantaje [35]:

- Capacitatea de a extrage a apei dintr-un rezervor fără daune pentru pompă.

- Cost mai mic pentru înlocuire, în multe cazuri schimbul setului de garnituri de cauciuc rezolvă problema scăpărilor de presiune din interiorul părții hidraulice a pompei.
  - Mai puțin susceptibili la acumularea de agenți cauzatori de calcar (calciu și magneziu).
  - Productivitate de până la 50 de extracții de espresso în fiecare zi.
  - Dimensiuni mai mici.
  - Presiunea de extracție semi-controlată de o supapă de suprapresiune (atunci când este prezentă într-un espresso).
  - Pre-perfuzie pasivă încorporată, deoarece pomparea durează aproximativ 4 secunde pentru a obține presiunea de extracție de funcționare
- Acest tip de pompe are următoarele dezavantaje:
- Mai zgomotos la reumplerea cazanului.

### 3.2.1.3. Simularea reglării debitului în sistemele cu pompe solenoidale

Pentru o mai bună înțelegere a comportamentului pompei electromagnetice în diferite procese tranzitorii și analiza posibilității utilizării acestui tip de pompe în circuite hidraulice cu debit reglabil este necesar de realizat simulări, ținând cont de natura și caracteristicile hidraulice ale sarcinii. Simularea configurată trebuie să includă modelul de stare al pompei, care a fost determinat anterior și circuitul hidraulic al unei mașini de cafea în timpul procesului de extracție în acest scop a fost utilizat setul de instrumente al aplicației MATLAB SIMULINK. În **fig.3.37** este prezentată reprezentarea schematică a circuitului hidraulic creat în scopul simulării

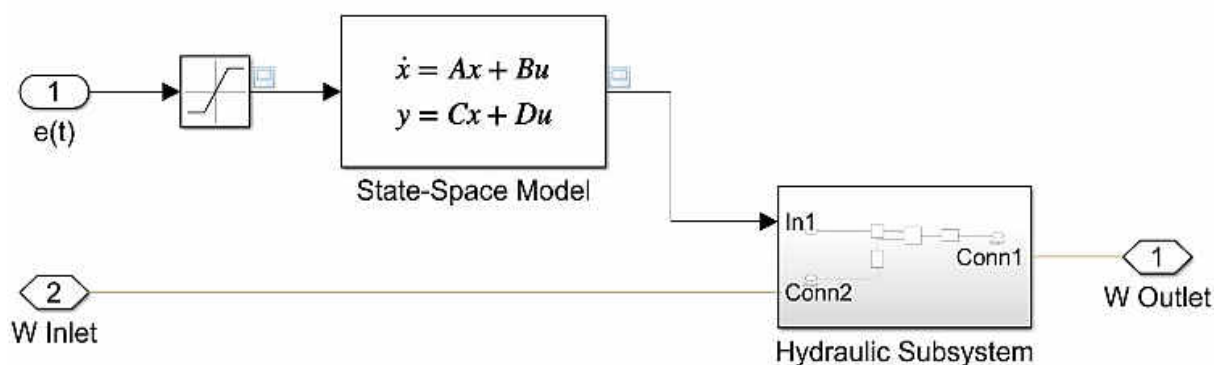


**Fig. 3.37. Schema de simulare a performanței electromecanice a pompei de armătură vibratoare [elaborat de autor, 38].**

În **fig.3.38** este prezentată schema de simulare a pompei solenoidale cu utilizarea blocului Spațiul Stărilor .



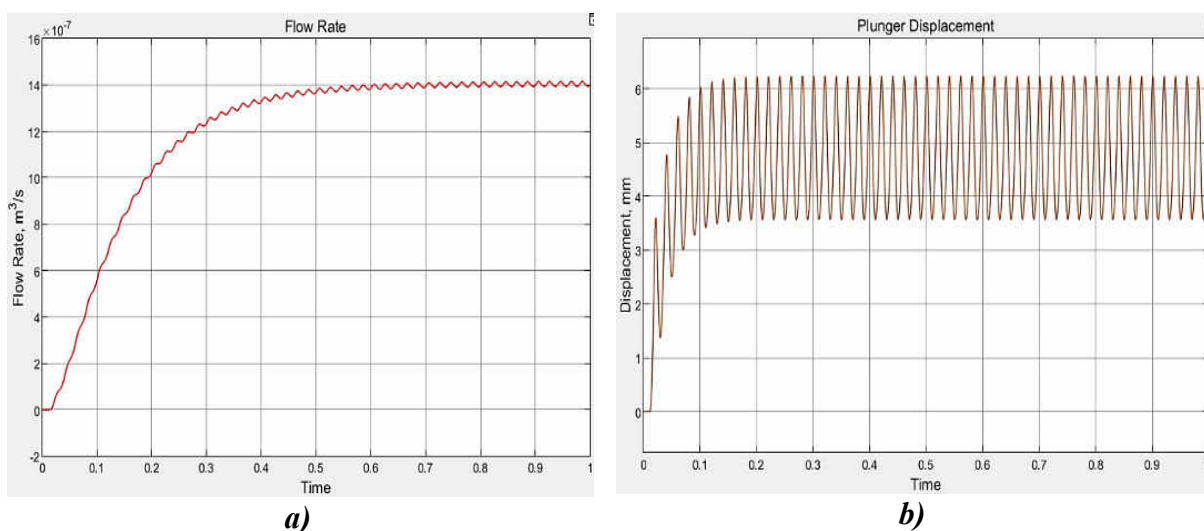
## ULKA E5 Pn=48W MODEL



**Fig. 3.38. Schema de simulare a pompei electromagnetice cu blocul State-Space [elaborat de autor, 38]**

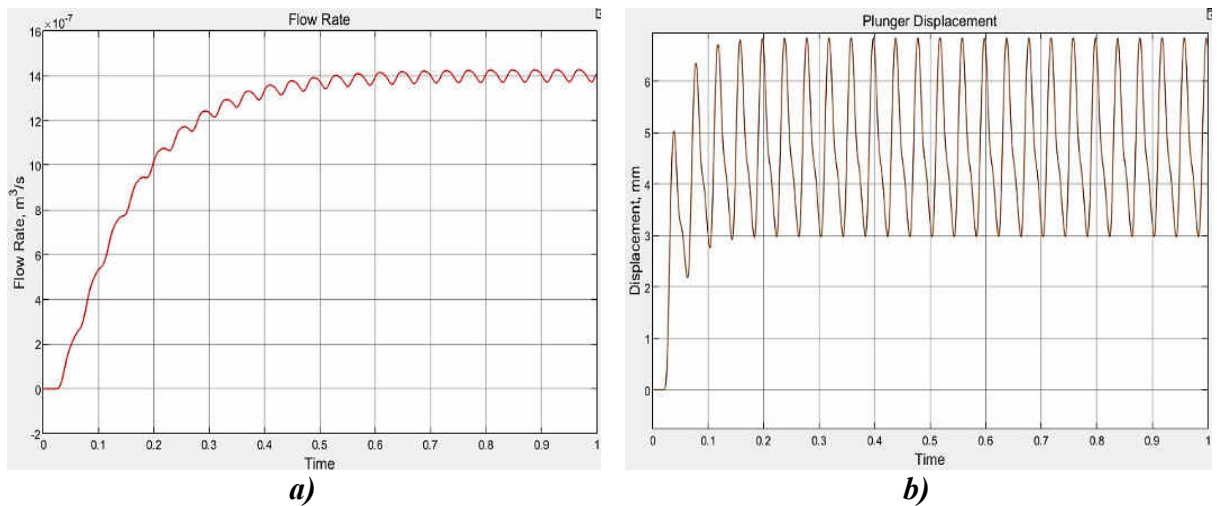
Analizând construcția pompei și în deosebi modul în care presiunea din camera de extracție este acumulată, se pot contura două metode de control ale debitului pompei de acest tip, care se poate realiza prin controlul deplasării pistonului pompei. Reglarea se poate efectua fie prin ajustarea frecvenței pulsațiilor mișcării pistonului prin controlul frecvenței de intrare, fie prin controlul distanței de deplasare a pistonului prin ajustarea tensiunii de intrare.

În Fig.3.39 sunt prezentate rezultatele simulării performanței pompei cu tensiunea și frecvența nominală.



**Fig. 3.39. Performanța pompei electromagnetice la frecvența 50 Hz [elaborat de autor, 38]:**  
*a* – debitul lichidului; *b* – deplasarea pistonului.

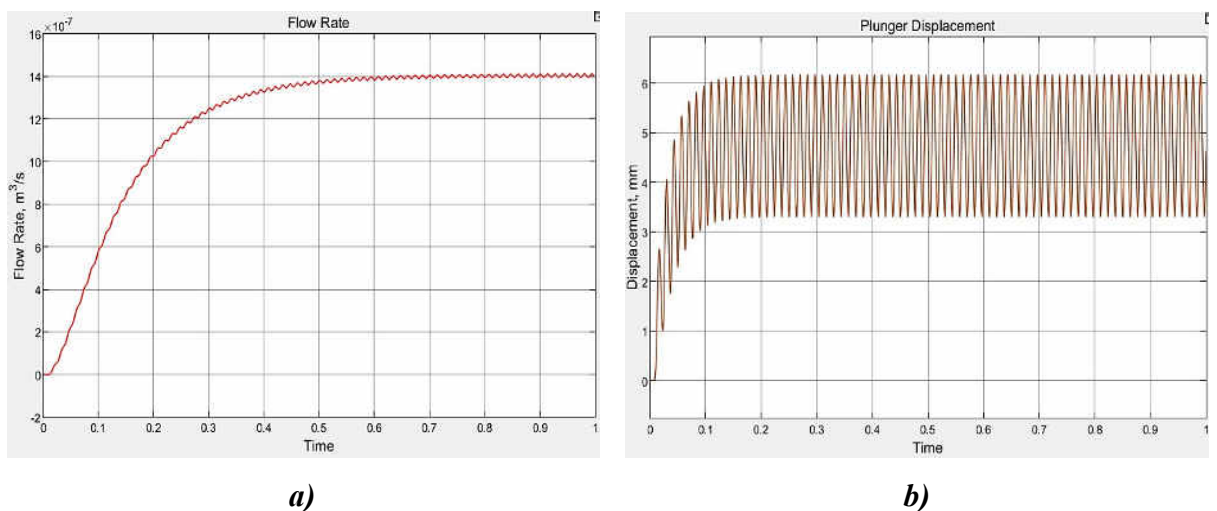
Pentru a examina reglarea pompei prin variația frecvenței sunt realizate simulările pentru 25 Hz și 75 Hz. În fig.3.40 rezultatele rulate pentru 25 Hz sunt reprezentate.



**Fig. 3.40. Performanța pompei electromagnetice la frecvența 25 Hz [elaborat de autor, 38]:**

*a* – debitul lichidului; *b* – deplasarea pistonului.

Iar la final rezultatele simulării cu frecvența de rulare de 75 Hz sunt obținute caracteristicile reprezentate în **fig.3.41**.



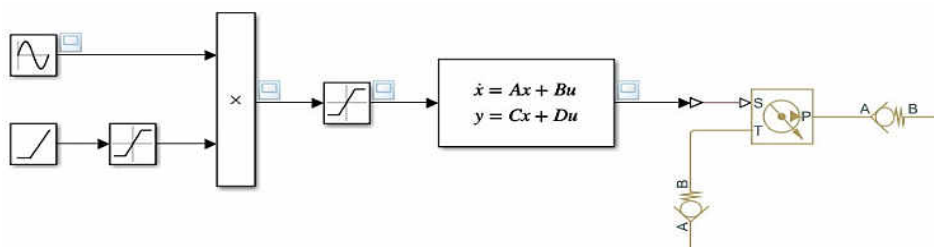
**Fig. 3.41. Performanța pompei electromagnetice la frecvența 75 Hz [elaborat de autor, 38]:**

*a* – debitul lichidului; *b* – deplasarea pistonului

Analizând rezultatele simulării performanței pompei cu variații de frecvență, se pot face următoarele concluzii preliminare:

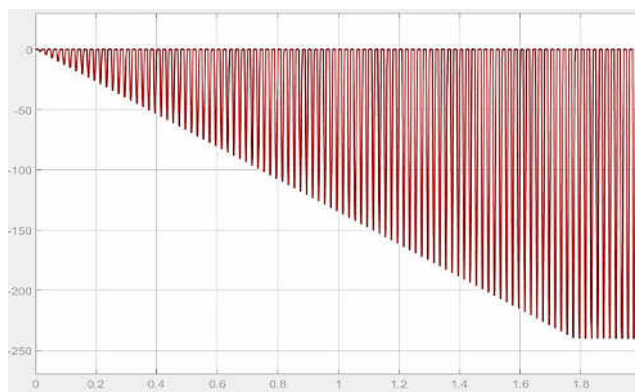
- ❖ Variația frecvenței influențează deplasarea pistonului nu numai prin schimbarea frecvenței de deplasare, ci și a distanței deplasării acestuia.
- ❖ Variațiile frecvenței și distanței de deplasare a pistonului sunt proporționale, rezultând astfel un debit constant în timpul variației frecvenței.
- ❖ Este necesar să se cerceteze impactul variației tensiunii, menținând în același timp frecvența constantă

Pentru a efectua simularea cu variația tensiunii s-au făcut unele modificări ale circuitului pompei modelate care sunt prezentate în **fig.3.42**.



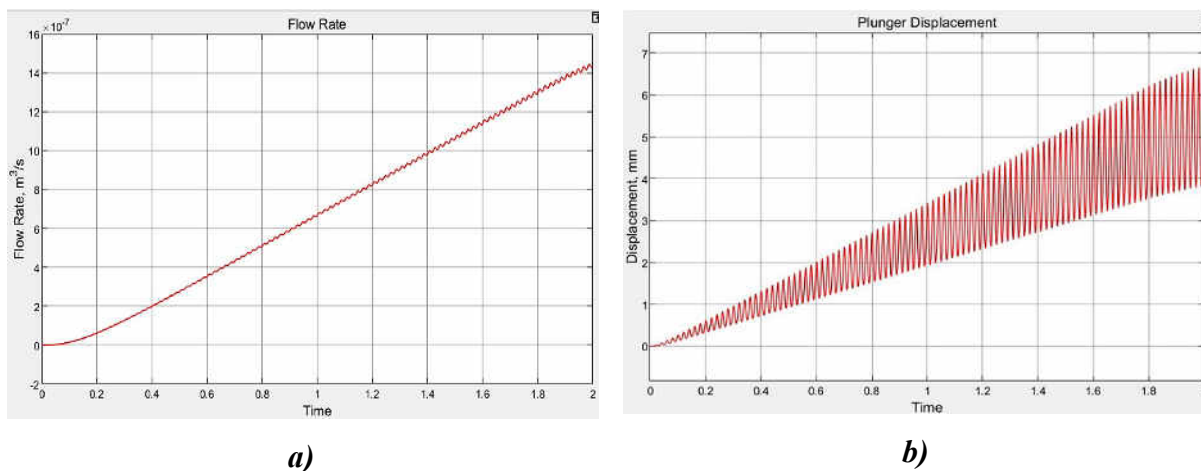
**Fig. 3.42. Schema de simulare a pompei electromagnetice cu blocul State-Space cu variația tensiunii [elaborat de autor, 38]**

Pentru a obține panta necesară a formei de undă a curentului la ieșirea diodei, un bloc suplimentar de pantă în serie cu un bloc suplimentar de saturație se adaugă la sursa de tensiune a pompei care sunt conectate printr-un bloc de înmulțire și, ca urmare, se obține forma de undă necesară reprezentată în figura de mai jos. (**fig.3.43**)



**Fig. 3.43. Reprezentarea formei actuale a undei la ieșirea diodei pompei electromagnetice [elaborat de autor, 38]**

Ca urmare a simulărilor efectuate, dependența liniară scalară necesară a debitului și diagrama variației tensiunii sunt prezentate în **fig. 3.44**.



**Fig. 3.44. Performanța pompei cu sursă de tensiune variabilă [elaborat autor,38]:  
a – debitul lichidului; b – deplasarea pistonului.**

După cum se poate observa din reprezentarea diagramei de deplasare a pistonului, dependența variației tensiunii și distanța deplasării pistonului sunt proporționale și liniare, iar debitul poate fi controlat foarte precis și ușor prin aceste mijloace.

Ca urmare a prezentului studiu, se pot concluziona următoarele::

- ✓ Variația atât a frecvenței, cât și a tensiunii influențează performanța unei pompe de armătură vibratoare, dar în moduri diferite.
- ✓ Variația frecvenței este direct proporțională cu frecvența deplasării pistonului, în timp ce, totodată, este invers proporțională cu distanța deplasării pistonului, rezultând astfel o valoare RMS constantă a debitului.
- ✓ Distanța de deplasare a pistonului are o dependență liniară și direct proporțională cu variația curentului și, prin urmare, cu debitul.

Analizând concluziile prezentate, se poate menționa că pentru îmbunătățirea procesului de producție se propun următoarele recomandări:

- Punerea în aplicare în noi modele de echipamente cu sisteme hidraulice cu rezervor, cu pompe electromagnetice cu dublu debit ce vor asigura parametrii necesari pentru a crește productivitatea.
- Introducerea în echipament a unui sistem de control care să asigure menținerea debitului necesar prin variația tensiunii de alimentare.

### 3.2.2. *Sistemul de răsniere*

Pentru realizarea simulărilor necesare pentru sistemul electromecanic descris în punctul 3.1.2 se va utiliza mediul MATLAB SIMULINK și va fi utilizat cu pachetul său de bibliotecă SimPowerSystems.

- Parametrul inițial al servomotorului ales furnizat de producător:

$MH-145B$	- Codul motorului;	$P_n = 2,45W$	- Puterea nominală;
$i = 10:1$	- Raportul de transmisie;	$\eta = 25\%$	- Randamentul;
$U_n = 27Vdc$	- Tensiunea nominală;	$R_a = 16,7\Omega; L_a = 1H;$	
$n_r = 145rot / min$	- Viteza după reductor;	$R_f = 136,5\Omega; L_f = 70H;$	
$I_n = 0,6A$	- Curentul nominal;		

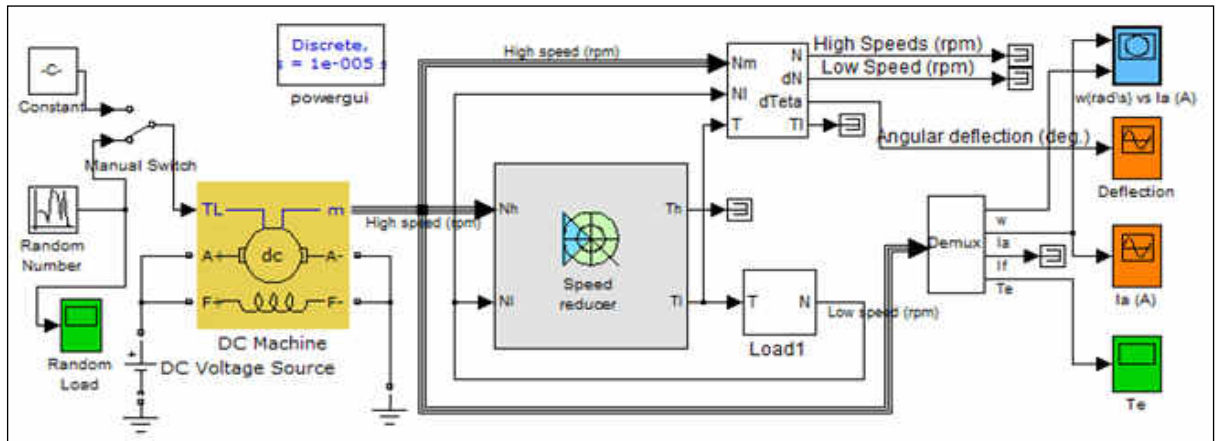
- Parametrii calculați ai motorului de curent continuu
  - Viteza nominală unghiulară a rotorului, rad/sec

$$\omega_n = \frac{2\pi \cdot n_n \cdot i}{60} \tag{3.104}$$

- Cuplul nominal, N\*m

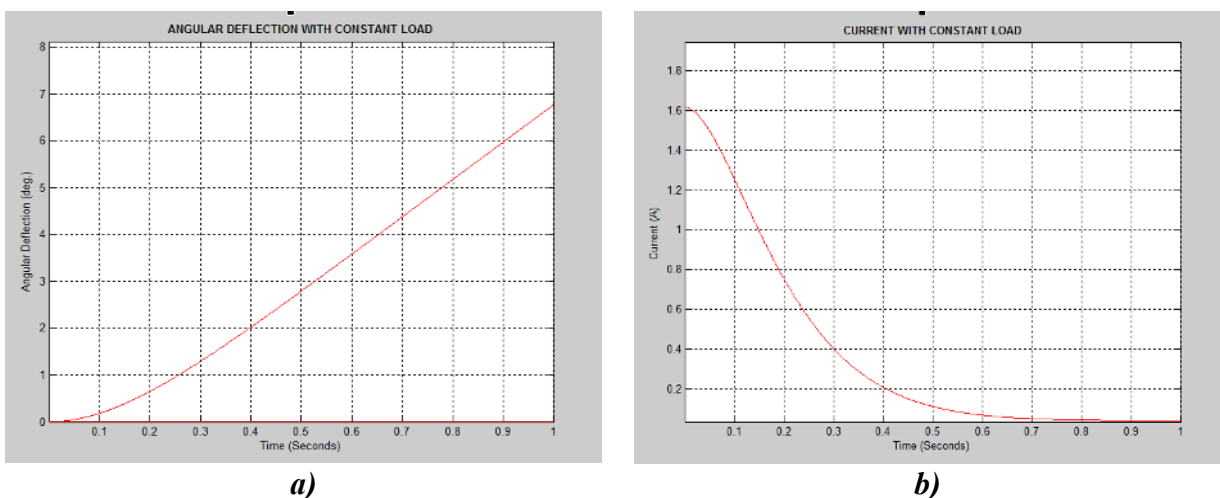
$$M_n = \frac{P_n}{\omega_n} \quad (3.105)$$

Pentru a studia funcționarea râșniței de cafea modernizate a fost dezvoltat modelul matematic al sistemelor electromecanice în conformitate cu relațiile corespunzătoare ale componentelor [47]. Modelul Simulink (fig.3.45) include blocuri ale motorului de curent continuu, reductorului de viteză și inelul de reglare cu parametrii specifici.



**Fig. 3.45. Sistem de reglare a simulării reductorului de viteză a motorului dc [elaborat de autor, 53]**

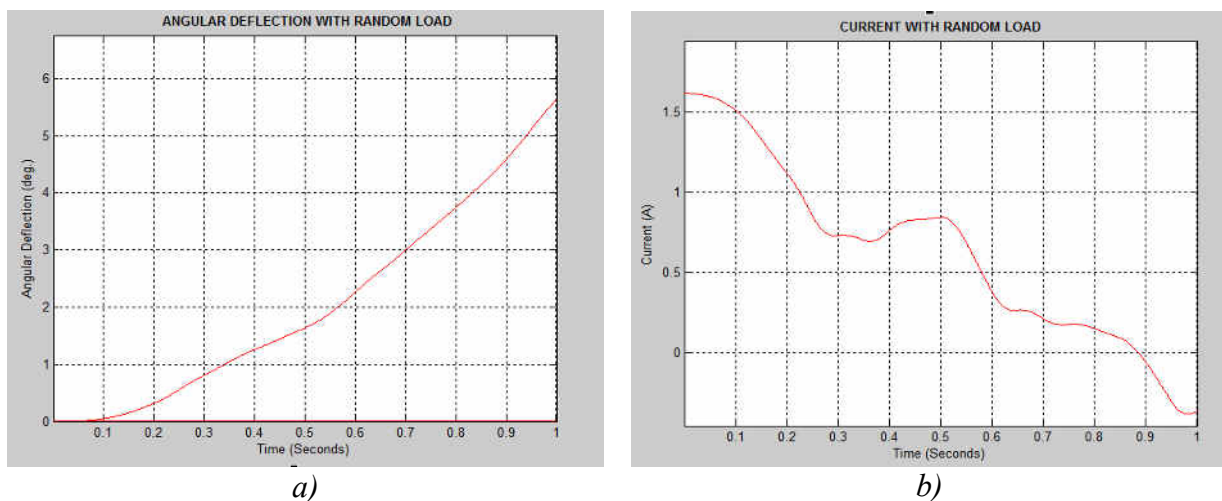
Simularea a fost efectuată cu două variante de sarcini: cu sarcina constantă și cu sarcina variabilă care ar reprezenta calitatea diferită a boabelor de cafea în timpul procesului de măcinare. După simularea efectuată, rezultatele modelării sunt afișate în funcție de mărimile parametrilor cercetați ale prezentului model. Reprezentările caracteristicilor rezultante sunt afișate în fig. 3.46 pentru sarcina constantă pe râșniță.



**Fig. 3.46. Rezultatele simulării reductorului de viteză al motorului dc în SimPowerSystems cu sarcină constantă: [elaborat de autor, 53]**

- a* – deformarea unghiulară a inelului de reglare al polizorului;
- b* – curentul de armătură al servomotorului dc al sistemului de reglare.

În **fig.3.47** este reprezentarea rezultatelor pentru sarcina variabilă. Simularea a arătat că, chiar și cu sarcină variabilă pe râșniță, deplasarea unghiulară în 1-2 secunde este suficientă pentru procedurile de ajustare.



**Fig. 3.47. Rezultatele simulării reductorului de viteză al motorului dc în SimPowerSystems cu sarcină aleatorie: [elaborat de autor, 53]**

*a* – deformarea unghiulară a inelului de reglare a polizorului; *b* – curentul de armătură al servomotorului dc al sistemului de reglare.

Concluzionând cercetarea efectuată, se poate menționa ca sistemul automat de reglare poate asigura setările și ajustările necesare espressoarelor astfel încât să profite la maximum de calitatea boabelor de cafea. Sistemul de reglare automată proiectat poate fi utilizat ca un subsistem intermediar separat între o râșniță și o mașină de cafea profesională pentru a oferi cea mai bună băutură de cafea de cea mai bună calitate.

### 3.2.3. *Sistemul de extracție*

#### 3.2.3.1. *Simularea actuatorului liniar*

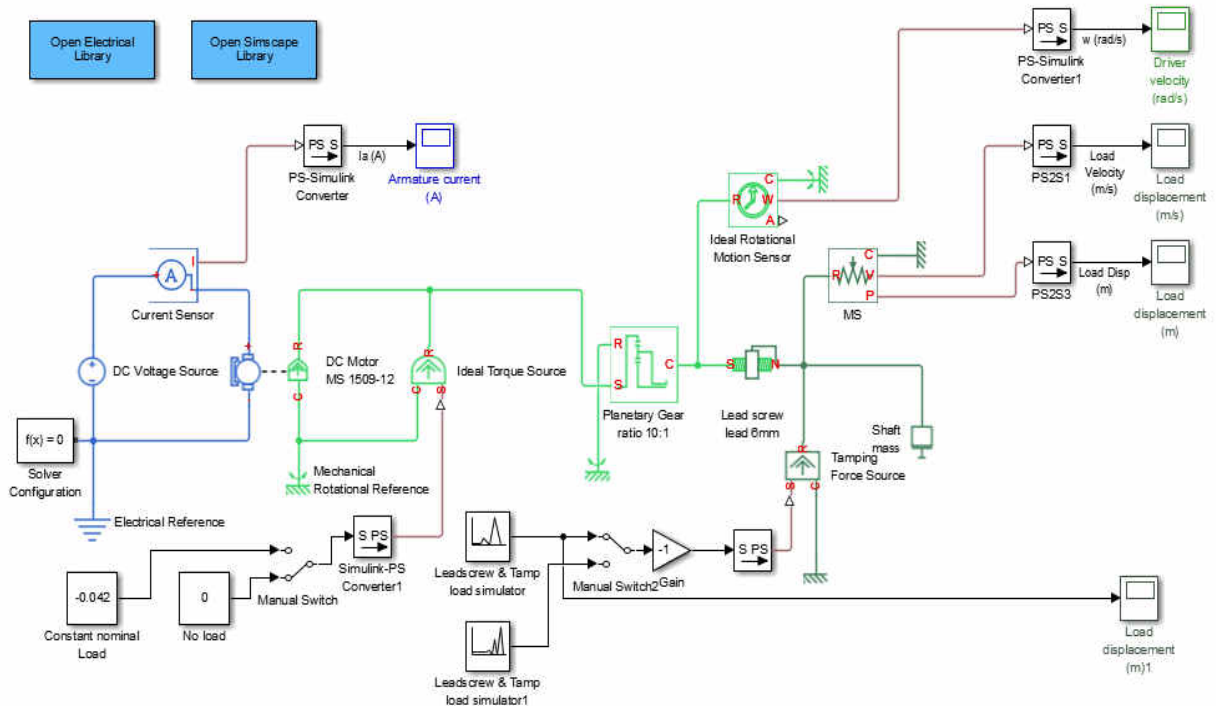
Pentru a analiza în detaliu performanța unității de extracție, sistemul electromecanic al acesteia va fi simulat în mediul MATLAB ce ne va oferi o examinare mai aprofundată a performanțelor sistemului dimensionat.

Luând în considerare designul modernizat al unității de extracție și caracteristicile convertorului rotativ-liniar ales, va fi necesar și esențial ca sistemul de fierbere să fie montat și conectat direct cu dispozitivul de acționare. Prezența cazanului și nivelul instabil al apei din acesta vor face ca întreaga masă de pe servomotor să fie variabilă, având astfel și un moment de inerție și, în cele din urmă, cuplul și viteza unghiulară. Datorită acestui efect, introducerea unor modificări în blocul MatLab Simscape standard pentru simularea motorului de curent continuu sunt necesare, care vor lua în considerare acest efect și aceste ecuații diferențiale sunt prezentate mai jos.



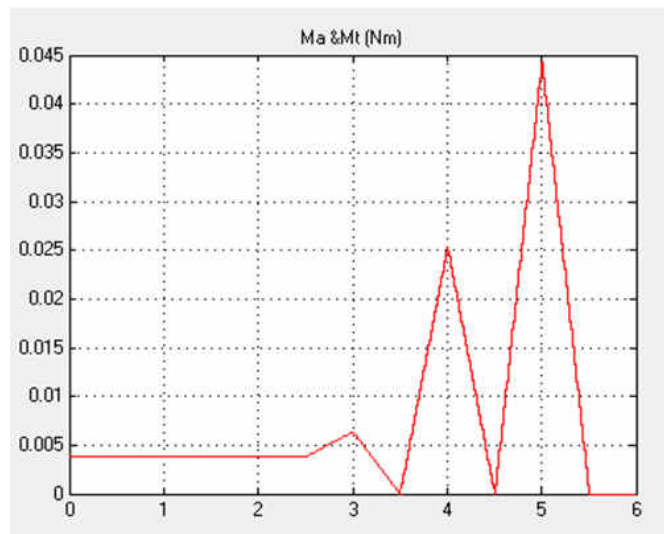
Reprezentarea schemei de simulare a sistemului de acționare a unității de extracție este prezentată în **figura 3.48** de mai sus, unde componentele sistemului de acționare liniară sunt reprezentate separat. [33]

Motorul de curent continuu cu perii cu magneti permanenți, reductorul de viteză care va fi



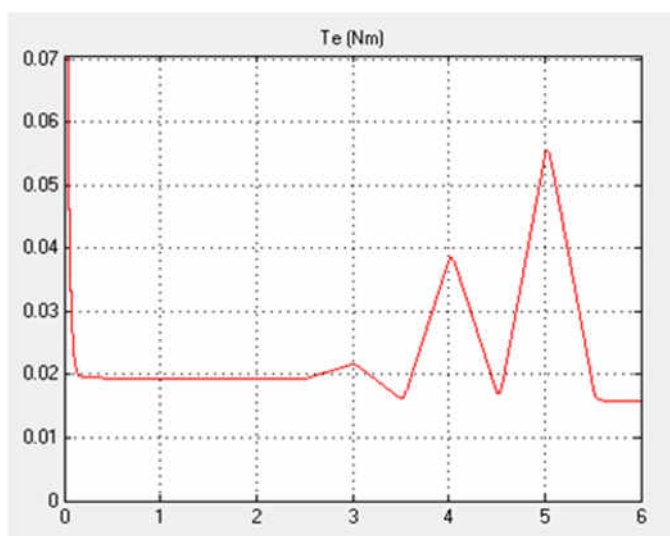
**Fig. 3.48. Schema de simulare a dispozitivului de acționare liniară a șurubului de acționare cu servomotor de tip MS 1509-12/0 0 010 [elaborat de autor, 33]**

cuplat și montat pe arborele motorului. Comutatorul manual din colțul din stânga jos poate fi utilizat pentru a comuta între sarcina constantă și blocul interpolat cu secvență repetată (RSI) a simulării. Blocul RSI simulează toți pașii, pe care îi efectuează dispozitivul de acționare, care sunt: accelerarea sarcinii; menținerea vitezei constante și tasarea cafelei.



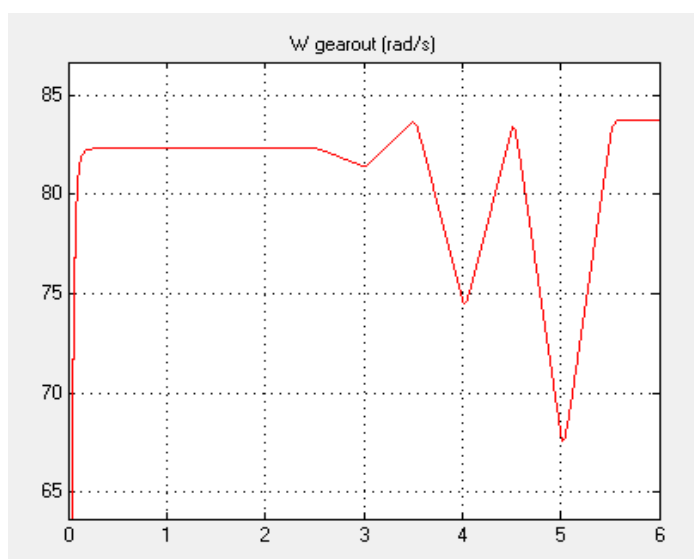
**Fig. 3.49. Profilul sarcinii aplicate pe șurubul de acționare și servomotor [elaborat de autor]**

Datorită faptului, că dispozitivul de acționare va aplica o presiune diferită de tasare în timpul funcționării, cele trei niveluri calculate de presiune de tasare sunt adăugate la sfârșitul procesului de deplasare în proprietățile blocului RSI. În **figura 3.49** de mai jos sunt prezentate reprezentarea acestor sarcini aplicate șurubului de acționare. Domeniile de aplicare și X-Ygraphs, care sunt utilizate în simulare pentru a ridica semnalele și informațiile formează componentele sistemului de acționare sunt reprezentat în diagrama obținută de mai sus. În **figura 3.50** reprezentată de soft care preia semnalul cuplului motorului. Se poate observa că după scăderea cuplului de pornire cuplul se micșorează în timpul mișcării sarcinii și când se începe procesul de tasare se repetă forma sarcinii necesare



**Fig. 3.50. Cuplul la arborele motorului [elaborat de autor]**

Datorită faptului că controlerul PID nu a fost inclus în schema de simulare, creșterea cuplului generat de motor scade viteza unghiulară a motorului real. Acest fapt este foarte bine reprezentat în rezultatele obținute pe o altă diagramă care este reprezentat în **figura 3.51**.

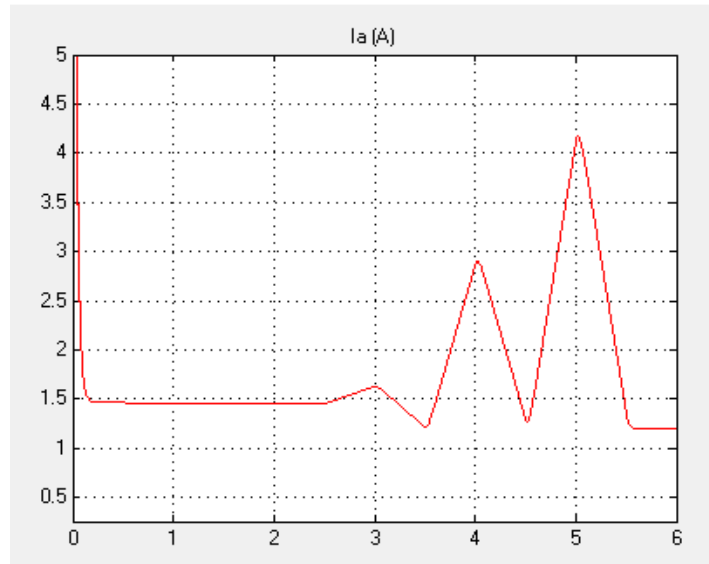


**Fig. 3.51. Turația unghiulară la ieșirea cutiei de viteze [elaborat de autor]**



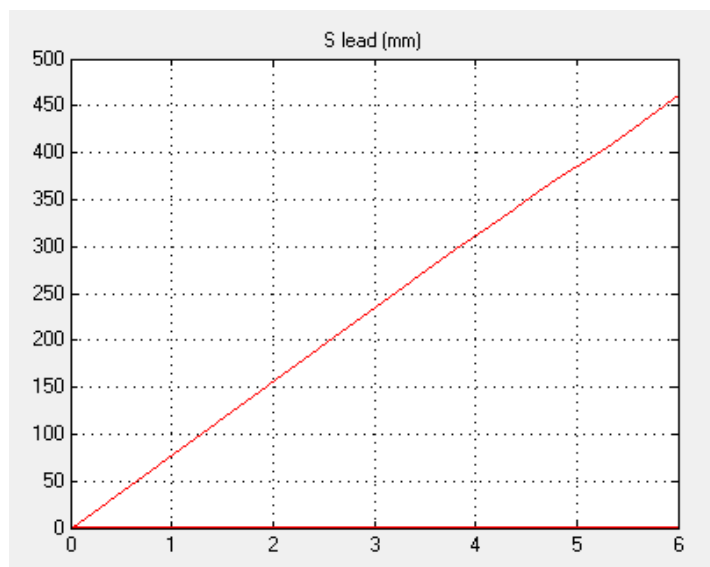
În **figura 3.52** de mai jos este reprezentat consumul curentului în cazul, în care efectul sarcinii asupra mecanismului de deplasare aplicat asupra motorului prin cutia de viteze. Cele trei niveluri de tasare, care sunt modelate la sfârșitul deplasării liniare în profilul de simulare a sarcinii arată limitele inferioare și superioare ale curentului care în cele din urmă vor fi utilizate într-un sistem automat de reglare a întregului proces de extracție. Intervalul referențial al curenților de reglare este

$$I_{ad} = 1,7 \div 4,2A \quad (3.106)$$



**Fig. 3.52. Curentul consumat [elaborat de autor]**

Iar în **figura 3.53** este reprezentată distanța de deplasare a încărcăturii. Deoarece cuplul sarcinii este mult mai mic decât cuplul nominal al servomotorului, efectul sarcinii asupra șurubului de acționare și procesul de tasare nu este vizibil, astfel viteza de deplasare este constantă și liniară.



**Fig. 3.53. Reprezentarea distanței de deplasare a încărcăturii [elaborat de autor]**

Rezultatele finale ale simulării efectuate arată că actuatorul liniar dimensionat va deplasa sarcina de la poziția în jos la cea închisă în mai puțin de 3 sec.

### 3.3. Impactul inovațiilor asupra parametrilor de performanță ale aparatului de cafea.

Pentru efectuarea analizei impactului inovațiilor asupra parametrilor de performanță ale aparatului de cafea cercetarea se va diviza în trei părți după cum urmează:

- *Determinarea pierderilor de energie în funcționarea boilerelor rezistive* – la această etapă se va analiza consumul și pierderile de energie în funcționarea încălzitorului rezistive unde se va lua în considerație toate fazele procesului de funcționare al boilerelor de așa tip. Acestea includ pre-încălzirea, procesul de extracție și menținerea boilerului la o temperatură optimă în perioada de așteptare a următoarei etape de extracție;
- *Analiza comparativă a consumului de energie între încălzitorul rezistiv și cel inductiv* – aici se vor compara performanțele celor două tipuri de boilere, având în vedere timpul diferit al proceselor termodinamice, care sunt motivate de procese fizice diferite, pe care se bazează funcționarea respectivelor tipuri de boilere;
- *Analiza impactului inovațiilor asupra indicatorilor de calitate ale sistemului de râșnire* – în continuare se va realiza o analiză a indicilor de calitate ale sistemului de râșnire pentru cele două cazuri: pentru un sistem convențional și pentru cel inovațional. Analiza comparativă a respectivelor indici va evidenția performanțele noului sistem.

#### 3.3.1. *Determinarea pierderilor de energie în funcționarea boilerelor rezistive*

Determinarea pierderilor de energie în funcționarea încălzitorului rezistiv se va realiza prin cercetarea numerică și se va analiza consumul de energie utilizat pentru pre-încălzirea boilerului respectiv. Pentru aceasta se va considera boilerul rezistiv al companiei SAECO care este reprezentat în **figura 2.6.a** și se va determina putere activă necesară calculată pentru procesul de preîncălzire al acestui boiler, având ca mărimi de intrare masa boilerului, capacitatea termică masică al materialului boilerului, gradientul de temperatură al procesului respectiv la care se va aduna puterea activă necesară pentru a încălzi apa din interiorul boilerului în timpul preîncălzirii. Toate datele de intrare necesare sunt prezentate în **tabelul 3.11** de mai jos.

**Tabelul 3.11. Datele de intrare pentru determinarea puterii active calculate, necesare pentru procesul de pre-încălzire**

PARAMETRUL	EXPLICATIVA PARAMETRULUI
$\theta_i := 10 \text{ } ^\circ\text{C}$	– Temperatura inițială a boilerului
$\theta_f := 95 \text{ } ^\circ\text{C}$	– Temperatura necesară a boilerului

$c_{al} := 900 \frac{J}{kg \cdot K}$	– Capacitatea termică masică (căldura specifică) a aluminiului.
$c_{ap} := 4180 \frac{J}{kg \cdot K}$	– Capacitatea termică masică (căldura specifică) a apei
$m_{i.saeco} := 0.683 \text{ kg}$	– Masa boilerului rezistiv SAECO
$m_{ap.iboiler} := 50 \text{ gm}$	– Cantitatea de apă conținută în boiler în timpul procesului de pre-încălzire
$P_n := 1090 \text{ W}$	– Puterea nominală a boilerului SAECO

✓ **Determinarea puterii active calculate pentru procesul de preîncălzire**

$$P_{i.ap.al} := \frac{m_{ap.iboiler} \cdot c_{ap} \cdot (\theta_f - \theta_i)}{90 \text{ s}} + \frac{c_{al} \cdot m_{i.saeco} \cdot (\theta_f - \theta_i)}{90 \text{ s}} = 777.939 \text{ W} \quad (3.107)$$

✓ **Determinăm pierderile**

$$P_{pierderi} := \frac{P_{i.ap.al}}{P_n} \cdot 100 - 100 = -28.629 \quad (3.108)$$

După cum se poate observa din calculele de mai sus, încălzitorul rezistiv consumă o putere cu circa 29% mai mult decât este necesar componentelor supuse încălzirii, ceea ce demonstrează că și pe toate durata de funcționare a boilerului de acest tip consumul de energie va fi cu tot atât mai mare.

### 3.3.2. *Analiză comparativă a consumului de energie între încălzitorul rezistiv și încălzitorului inductiv*

Pentru a valorifica impactul noilor inovații asupra parametrilor de performanță ai aparatului de cafea și anume a analiza consumului de energie în procesul de funcționare al boilerului inductiv și compararea acestuia cu boilerul rezistiv se va analiza un proces de producere al unui punct de comerț stradal cu program de lucru de 8 ore și cu o productivitate medie de 100 porții de băuturi pe bază de cafea boabe. Luând în considerație faptul, că la baza tuturor băuturilor pe bază de cafea boabe stă porția de cafea cu extracție espresso și pentru simplificarea procesului de calculul aceste porții de băuturi produse în timpul unei zile de muncă menționate mai sus vor fi echivalate cu 100 porții de espresso.

În **tabelul 3.12** de mai jos sunt prezentate datele de intrare pentru analiza performanțelor boilerelor în cauză.

**Tabelul 3.12. Datele de intrare pentru analiza performanțelor boilerelor comparate**

VALOAREA PARAMETRULUI	EXPLICATIVA PARAMENTULUI
$N_{p.zi.} = 100[\text{portii}]$	- Numărul de porții produse pe durata unei zile de lucru

$D_{zi} = 8[h]$	- Durata zilei de lucru
$P_{ir} = 1090[W]$	- Puterea consumată de încălzitorul rezistiv
$P_{ii.i} = 1900[W]$	- Puterea consumată de încălzitorul inductiv în procesul încălzirii
$P_{ii.ex} = 740[W]$	- Puterea consumată de încălzitorul inductiv în procesul de extracție

- **Calculăm timpul total ce îi revine ciclului de extracție considerând și repartizând uniform timpul de pauză pe toate extracțiile**

dacă :

$$N_{p.ora} = \frac{N_{p.zi}}{D_{zi}} \approx 12 \left[ \frac{\text{portii}}{h} \right]$$

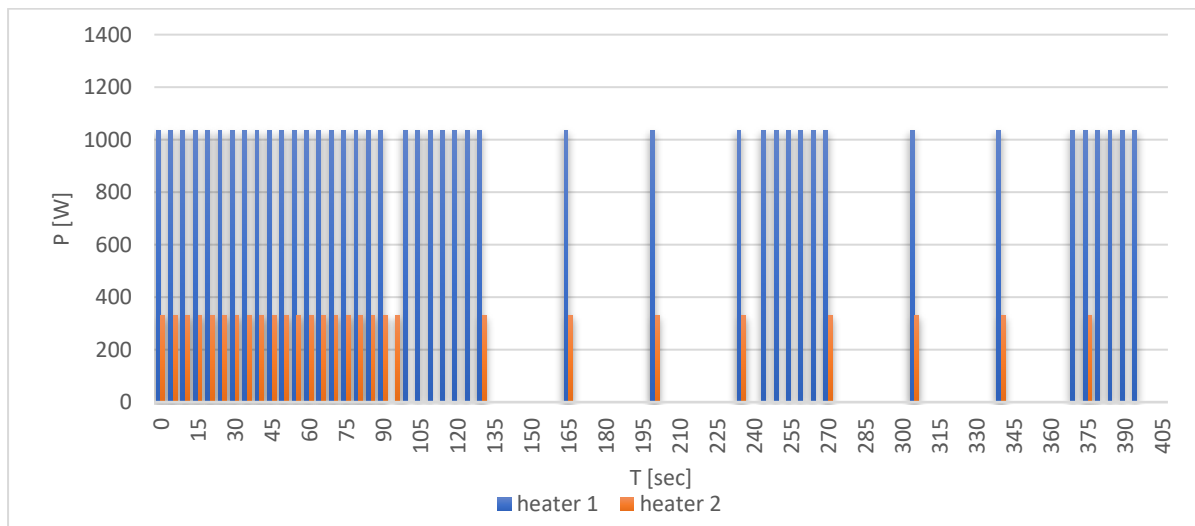
(3.109)

atunci :

$$T_{c.pc} = \frac{3600}{N_{p.ora}} = 300[\text{sec}]$$

- **Calculăm consumul de energie al aparatului, în care se utilizează încălzitorul rezistiv**

În figura 3.54 de mai jos este prezentată histograma distribuției consumului total de energie al încălzitorului rezistiv pentru un procese de extracție inclusiv și pauză.



**Fig. 3.54. Histograma distribuției consumului total de energie al încălzitorului rezistiv pentru un procese de extracție inclusiv pauză [elaborat de autor]**

După cum se poate observa din histograma construită pe baza de date colectate experimental, în primele 90 secunde are loc preîncălzirea boilerului, după care are loc primul proces de extracție. În timpul pauzei boilerul trebuie să-și mențină temperatura de  $105^{\circ}C$  din aceste motive el necesită să fie alimentat periodic. Sa observat, că în timp de 300 sec astfel de conexiune au fost 8 la număr.

- Calculăm consumul total de energie pentru un proces de extracție inclusiv pauză

$$W_{zi.ir} = \frac{(P_{preinc.ir} + P_{extr.ir} + 8 \cdot P_{ment.ir}) \cdot D_{zi} \cdot N_{p.ora}}{1000} = 2.44[kWh]$$

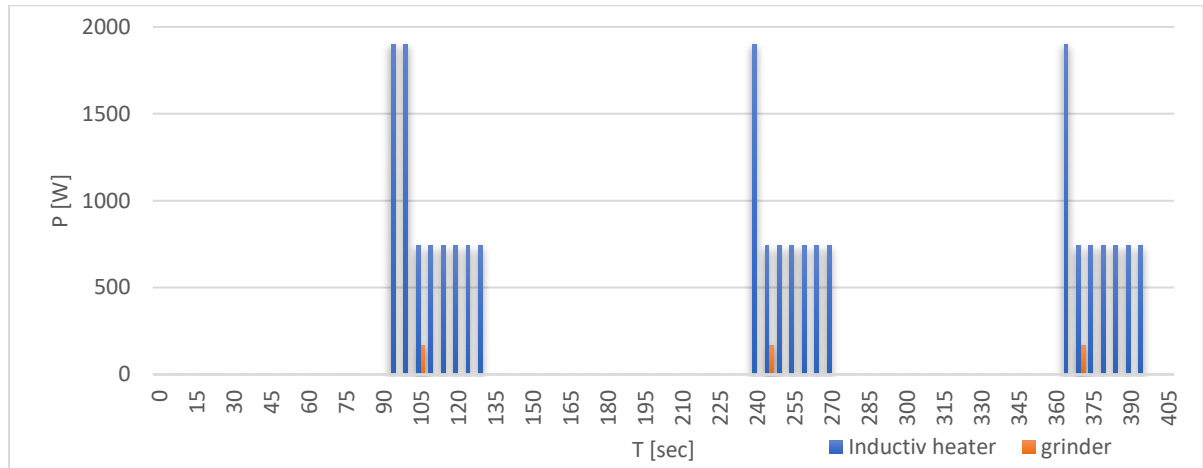
(3.110)

- Calculăm costul energiei electrice consumată într-o lună folosind încălzitorul rezistiv, având prețul de energie electrică de  $p_{ee} = 4.10 \left[ \frac{MDL}{kWh} \right]$

$$E_{luna.ir} = W_{zi.ir} \cdot p_{ee} \cdot 31[zile] = 311.14[MDL \cdot luna] \quad (3.111)$$

- **Calculăm consumul de energie al aparatului, în care se utilizează încălzitorul inductiv**

În figura 3.55 este reprezentată histograma distribuției consumului total de energie la funcționarea aparatului de cafea cu utilizarea încălzitorului inductiv.



**Fig. 3.55. Histograma distribuției consumului de energie al încălzitorului inductiv pentru un proces de extracție inclusiv pauza [elaborat de autor]**

După cum se observă din histograma construită pe bază de date colectată, procesul de preîncălzire al boilerului inductiv durează doar 8 sec cu un consum 1900 W și extracția necesită un consum de 740 W timp de 28 sec. Datorită performanțelor boilerului inductiv, în timpul pauzei nu este necesar de menținut temperatura boilerului și protecția termică a acestuia ne dă posibilitatea de a reduce timpul de readucerea boilerului la temperatura optimă la următoarea extracție încălzind-ul doar timp de 2 sec.

- Calculul consumului de energie pentru un proces de extracție inclusiv pauza utilizând boilerul inductiv

$$W_{zi.ii} = \frac{(P_{preinc.ii} + P_{extr.ii} + P_{reincal.ii}) \cdot D_{zi} \cdot N_{p.ora}}{1000} = 1.09[kWh] \quad (3.112)$$

- Calculul costului energiei electrice consumată într-o lună folosind încălzitorul inductiv.

$$E_{luna.ii} = W_{zi.ii} \cdot p_{ee} \cdot 31[zile] = 138.5[MDL \cdot luna] \quad (3.113)$$

- Compararea consumului de energie electrică între cele două tipuri de încălzitoare

$$E_{-\%lunar} = \frac{E_{lunar.ii}}{E_{lunar.ir}} \cdot 100 - 100\% = -55.48\% \quad (3.114)$$

Implementarea încălzitorului inductiv la punctele de comerț ambulant cu băuturi de cafea va crește eficiența energetică cu peste 55%.

### 3.3.3. *Analiza impactului inovațiilor asupra indicatorilor de performanță a sistemului de râșnire*

Pentru realizarea analizei impactului inovațiilor implementate în cadrul cercetărilor prezentei lucrări au fost evidențiate un număr de indicatori de performanță, care sunt descrise în continuare:

1. **Masa cafelei râșnite, [g]** – este cantitatea de cafea, pe care sistemul de râșnire o pregătește pentru sistemul de extracție, aruncând-o în unitatea de extracție. Dozarea cafelei râșnite în prezentul aparat se bazează pe principiul volumetric și la variația parametrilor mediului extern acest indicator variază;
2. **Debitul masic de râșnire, [g/sec.]** – după cum s-a evidențiat în cercetările influenței mediului ambiant asupra cafelei, realizată în capitolul 2, variația umidității aerului influențează procesul de râșnire și schimbă proprietățile boabelor de cafea. Din aceste motive monitorizarea gradului de variație al umidității boabelor de cafea indirect prin controlul debitului masic de râșnire va face posibil controlul reglajului râșniței mai exact;
3. **Densitatea cafelei în camera de extracție, [kg/m<sup>3</sup>]** – această mărime este un al treilea indicator de performanță al sistemului de râșnire. El este mai dificil de măsurat în timpul procesului de extracție, dar este o indicator de control direct al parametrilor râșniței.

Dacă în cazul indicatorului *masa cafelei râșnite (1)*, este un indicator destul de universal și depinde doar de tipul dozatorului utilizat, mărimile *debitul masic de râșnire (2)* și *densitatea cafelei în camera de extracție (3)* sunt indicatori care depind nemijlocit de fiecare aparat în parte. Debitul masic de râșnire depinde nemijlocit de forma și diametrul discurilor abrazive al râșniței, pe când, densitatea cafelei în camera de extracție joacă rolul unei rezistențe hidraulice în circuitul hidraulic, care trebuie să asigure o cădere pe presiune de aproximativ 8-9 bar și depinde de forma și mărimea camerei de extracție a fiecărui aparat în parte. Pentru prezentul aparat de cafea acești indicatori au fost determinați și introduși în **tabelul 3.13** de mai jos.

**Tabelul 3.13. Indicatorii de performanță ai sistemului de râșnire al aparatului elaborat.**

VALOAREA PARAMETRULUI	EXPLICATIVA PARAMENTULUI
$m_{caf.doz} = 9[g]$	- Masa cafelei râșnite în doza
$\dot{m}_{ras.} = 1,01[g/sec.]$	- Debitul masic de râșnire
$\gamma_{cam.extr.} = 530[kg/m^3]$	- Densitatea cafelei în camera de extracție

Pentru realizarea analizei indicatorilor afișați mai sus este necesar utilizarea softului STATISTICA și pentru aceasta au fost colectate datele necesare precum masa cafelei râșnite la

diferite condiții ale mediului extern și timpul de râșnire. Pe baza acestor date au fost calculate volumele camerelor de dozare și de extracție și, în final, au fost calculate debitul masice de râșnire și densitatea cafelei în camera de extracție pentru fiecare probă preluată. În final toate aceste date au fost incluse în tabelul datelor pentru analiza statistica a indicatorilor de performanță a sistemului de râșnire. (Tabelul. 3.14.)

**Tabelul 3.14. Datele de intrare, necesare pentru analiza indicatorilor de performanță ai sistemului de râșnire.**

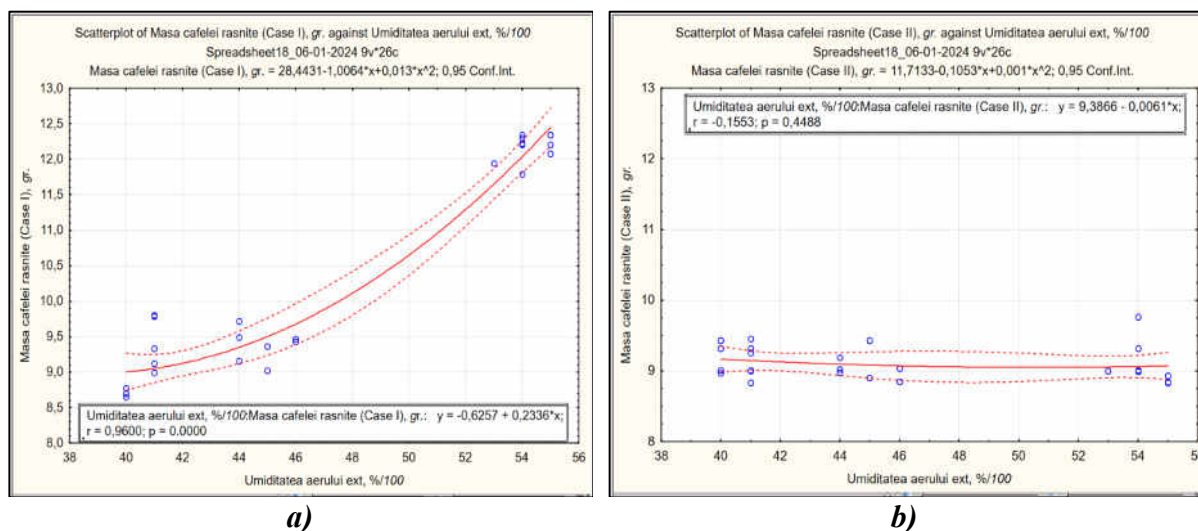
	1 Umiditatea aerului ext, %/100	2 Masa cafelei rasnite (Case I), gr.	3 Debitul masic de rasnire (case I), g./sec.	4 Densitatea cafelei in doza (case I), kg/m <sup>3</sup>	5 Densitate a cafelei in camera de extr. (case I), k g/m <sup>3</sup>	6 Masa cafelei rasnite (Case II), gr.	7 Debitul masic de rasnire (case II), g./sec.	8 Densitate a cafelei in doza (case II), kg/m <sup>3</sup>	9 Densitatea cafelei in camera de extr. (case II) , kg/m <sup>3</sup>
1	40	8,77	1,31	237	517	9,43	1,1	255	556
2	40	8,65	1,21	233	509	9,32	1,09	252	549
3	40	8,65	1,21	233	509	9,01	1,03	244	531
4	40	8,70	1,20	235	513	8,97	0,93	242	529
5	41	8,99	1,26	243	530	8,83	0,88	239	520
6	41	9,33	1,46	252	550	9,32	1,09	252	549
7	41	8,99	1,26	243	530	9,45	1,11	255	557
8	41	9,12	1,30	246	537	9,26	1,07	250	546
9	41	9,79	1,51	264	577	9,01	0,95	244	531
10	41	9,80	1,52	265	578	9,00	1,01	243	530
11	44	9,72	1,31	263	573	9,19	1,05	248	542
12	44	9,49	1,21	256	559	9,02	0,96	244	532
13	44	9,16	1,06	248	540	8,98	0,99	243	529
14	45	9,36	1,11	253	552	9,43	1,1	255	556
15	45	9,02	0,96	244	532	8,90	0,9	241	525
16	46	9,47	1,16	256	558	8,85	0,89	239	522
17	46	9,43	1,10	255	556	9,04	1,04	245	533
18	53	11,94	1,41	323	704	9,00	1,02	243	530
19	54	11,79	1,46	319	695	9,01	0,95	244	531
20	54	12,30	1,49	332	725	8,99	1	243	530
21	54	12,34	1,56	334	727	9,76	1,17	264	575
22	54	12,22	1,41	330	720	9,32	1,09	252	549
23	54	12,21	1,51	330	720	9,01	1,03	244	531
24	55	12,34	1,56	334	727	8,84	0,88	239	522
25	55	12,08	1,41	326	712	8,83	0,86	239	520
26	55	12,21	1,51	330	720	8,93	0,91	241	526

După cum se poate observa din tabelul datelor de intrare de mai sus, acestea sunt structurate în trei părți: umiditatea aerului extern, care este un parametru independent; setul de date colectate la un sistem de râșnire similar celui utilizat în aparatul elaborat, cu excepție faptului că reglajul râșniței este realizat manual (Case I); și setul de date al sistemului de râșnire al aparatului de cafea elaborat, în care reglarea râșniței este automată, totodată, adițional la acest sistem de râșnire, sistemul de extracție mai are posibilitatea de compensare al sub-reglajului sau supra-reglajului râșniței prin intermediul sistemului de burare numeric (CaseII).

În continuare vor fi prezentate rezultatele analizei comparativă ale indicatorilor de performanță ale celor doua sisteme realizate cu instrument statistice (softul STATISTICA)

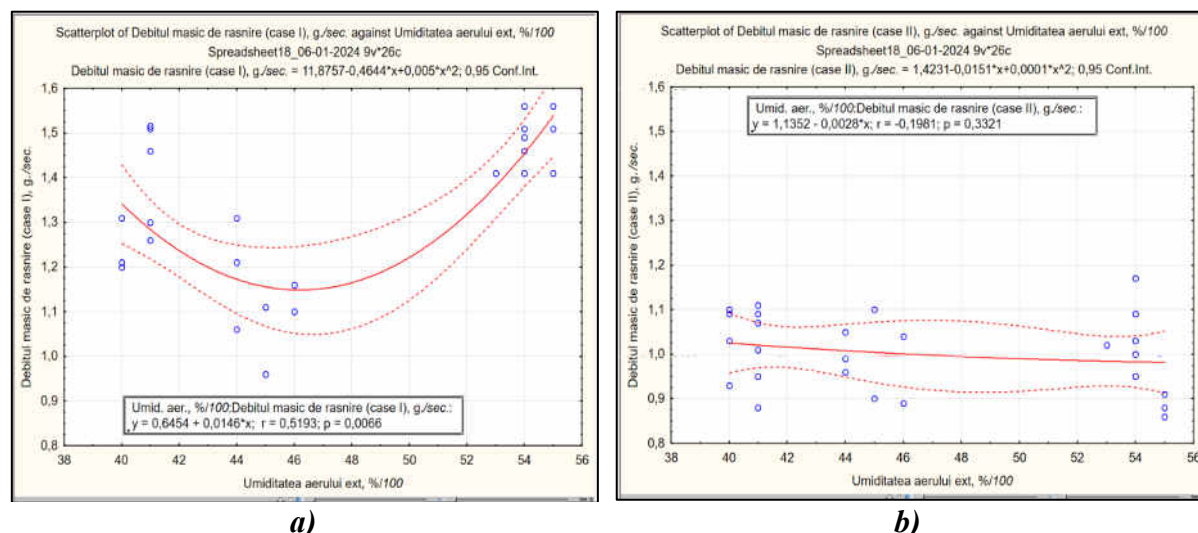


În figura 3.56 sunt prezentate regresii și corelațiile dintre masele cafelei în ambele cazuri cu umiditatea aerului extern.



**Fig. 3.56. Regresii și corelații al masei cafelei râșnite [elaborat de autor]:**  
**a - Corelarea masei cafelei măcinate cu umiditatea aerului (Case I); b - Corelarea masei cafelei măcinate cu umiditatea aerului (Case II).**

După cu se poate observa din figura de mai sus, în sistemul de râșnire din primul caz creșterea umidității aduce o creștere a masei cafelei măcinate și există o corelație dintre acești parametri foarte puternică (conform clasificării lui Pearson) cu  $r_1 = 0,96$ , pe când în cazul al doilea, unde analizăm un sistem de râșnire cu reglare automată observăm că menține aproape constantă dozarea cafelei pe tot diapazonul de variație al umidității aerului extern. Același lucru îl demonstrează și coeficientul de corelare de  $r_2 = 0,1553$ .



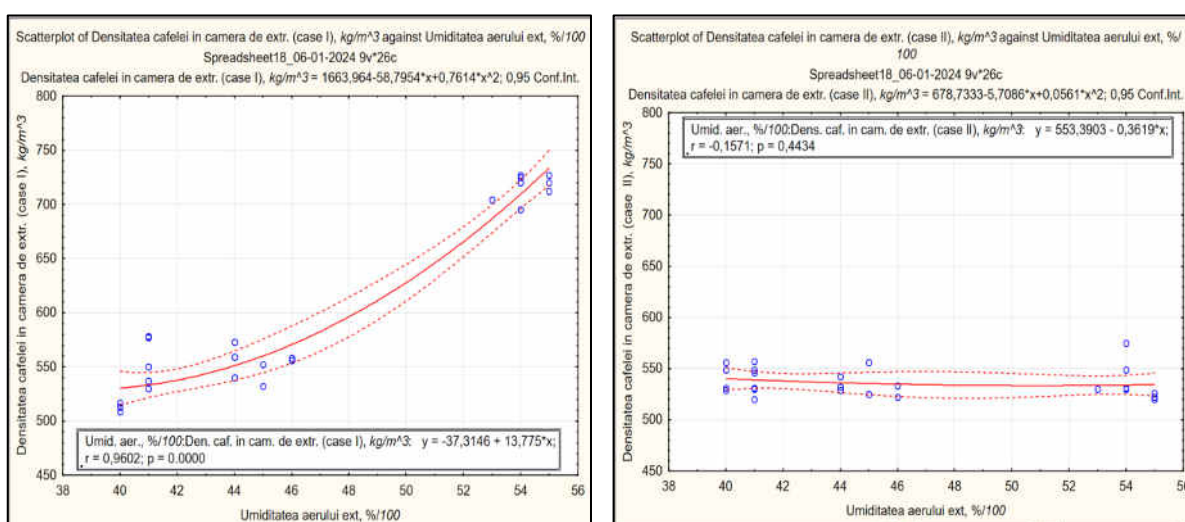
**Fig. 3.57. Regresii și corelații al debitului masic de râșnire [elaborat de autor]:**  
**a - Corelarea debitului masic de râșnire cu umiditatea aerului (Case I); b - Corelarea debitului masic de râșnire cu umiditatea aerului (Case II).**

În figura 3.57 sunt reprezentate rezultatele analizei regresiiilor și corelațiilor debitului masic de râșnire pentru ambele cazuri cu umiditatea aerului extern. Se poate observa același efect



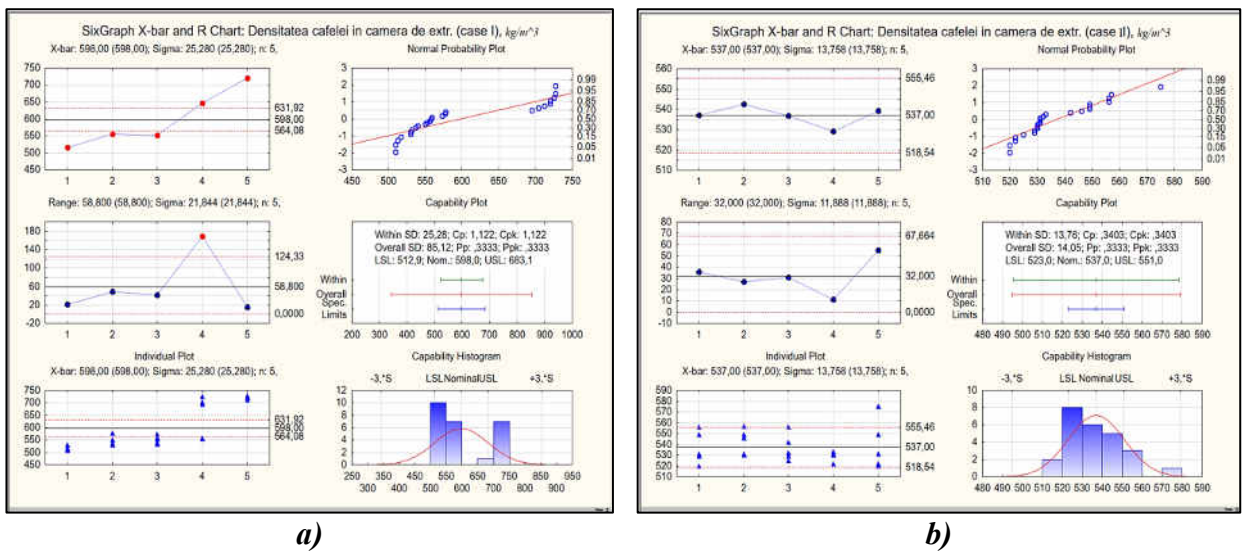
ca și în cazul indicatorului precedent. În cazul I unde reglajul este manual s-a obținut un coeficient de corelație de  $r_I = 0,5193$  ceea ce denotă o corelație puternică conform clasificării lui Spearman. Pe de altă parte, coeficientul de corelație de  $r_{II} = -0,1981$  demonstrează că legătura între umiditatea aerului și debitul masic de rășnire nu există sau exista dar e foarte slabă și negativă.

În **figura 3.58** sunt prezentate regresii și corelațiile și pentru al treilea indicator de performanță. Aceste rezultate iarăși demonstrează influența foarte mare al umidității mediului asupra densității cafelei rășnite în camera de extracție cu un coeficient de corelație care ajunge până la  $r_I = 0,9602$ , pe când, în cazul II influența este extrem de slabă și corelația e doar de  $r_{II} = 0,1571$ .



**Fig. 3.58. Regresii și corelații ale densității cafelei în camera de extracție. [elaborat de autor]:**  
**a - Corelarea densitatea cafelei în camera de extracție cu umiditatea aerului (Case I); b - Corelarea densitatea cafelei în camera de extracție cu umiditatea aerului (Case II).**

Un alt instrument statistic cu ajutorul căruia se realizează controlul proceselor de producere sunt diagramele SixGraph X-bar și R. Ele sunt un ansamblu de diagrame de control, care sunt utilizate pentru a monitoriza media și variația unui proces în timp. Acestea se bazează pe ipoteza, că datele sunt distribuite și colectate în mod normal în subgrupuri de dimensiuni fixe. În **figura 3.59** de mai jos sunt prezentate aceste ansambluri de diagrame pentru densitatea cafelei în camera de extracție în ambele variante de sisteme de rășnire.



**Fig. 3.59. Analiza SixGraph X-bar și R Chart [elaborat de autor]:  
a – Analiza pentru densitatea cafelei în camera de extracție (Case I); b –  
Analiza pentru densitatea cafelei în camera de extracție (Case II).**

Aceste diagrame sunt un instrument eficient și informativ pentru a realiza o analiză a efectelor implementărilor inovațiilor prin măsurarea performanțelor echipamentului. Datele în intrare au fost grupate în cinci subgrupuri cu umiditatea aerului extern relativ constantă pentru fiecare subgrup. Diagrama X-bar arată media pentru fiecare subgrup, totodată evidențiind variația între subgrupuri, pe când diagrama R arată diapazonul fiecărui subgrup și variația în interiorul acestora. Rezultatele obținute în diagramele X-bar demonstrează, că reglarea râșniței cu ajutorul sistemului automat menține parametrii optimi cu o medie de  $537 \text{ kg/m}^3$  pe când la sistemul cu reglare manuală această valoare e  $598 \text{ kg/m}^3$ , în același timp, diagramele R denotă o îmbunătățire calitativă a probelor în fiecare subgrup ce denotă o diminuare a variației în fiecare subgrup aproape în jumătate, de la 58 până la 32.

### 3.4. Concluzii la capitolul 3

1. Pentru implementarea noilor metode și procedee tehnologice s-a introdus proces inovațional adițional în diagrama de flux a procesului de funcționare al aparatului de cafea automat cu încălzitoare inductive unde: la funcțiile controlului procesului s-a adăugat blocul de colectare a datelor procesului de extracție; la funcțiile de control ai stării echipamentului – bloc de reglare automată a râșniței și bloc de reglare automată a burării/tasării; încălzitor inductiv la funcțiile de tratarea apei; bloc de schimbarea setării râșniței la funcțiile de procesarea boabelor de cafea.
2. Încălzitorul inductiv elaborat asigură procesul de funcționare al aparatului de cafea cu o eficiență de peste 55%, eliminând în totalitate timpul necesar pentru procesul de pre-încălzire și menținere aparatului la parametrii de lucru ai boilerului (temperatura de lucru a boilerului)

și un timp de pre-încălzire al încălzitorului inductiv este doar de 7.6 secunde ceea ce elimină timpul de preîncălzire.

3. Analiza numerică în spațiul stărilor și simulările în MatLab Simscape a particularităților de reglare a debitului în sisteme cu pompe electromagnetice a demonstrat că variația frecvenței este direct proporțională cu frecvența de deplasare a pistonului pompei și variație curentului este direct proporțională și liniară cu distanța de deplasare a pistonului, prin urmare, cu debitul.
4. Sistemul electromecanic cu control numeric pentru reglarea automată a râșniței, elaborat de autor, asigură deplasarea unghiulară necesară a inelului de reglare a râșniței și pot mișca inelul cu 6,75 grade pe secundă, cu o sarcină constantă și 5,6 grade pe secundă, cu o sarcină aleatorie.
5. Sistemul de tasare cu control numeric, dezvoltat de autor, parcurge distanța de 0,2 metri al unității de preparare în mai puțin de 3 secunde cu limitele curentului rotorului servomotorului liniar implementat pentru comanda numerică automatizată sunt între 1,7÷4,2 A.

## CONCLUZII FINALE ȘI RECOMANDĂRI

1. Actualitatea SEM respective este condiționată de necesitatea dezvoltarea și implementarea sistemelor electromecanice integrate avansate pentru majorarea calității produsului finit și a eficienței energetice al aparatelor automatizate de cafea în contextul politicilor actuale de eco-design.
2. Diagrama de flux a procesului tehnologic, realizată în urma cercetărilor (dezvoltat în capitolului 1, paragraf 1.1), a demonstrat, că proprietățile fizico-chimice și calitatea boabelor de cafea, ajunse la etapa de extracție a băuturii sunt influențate atât de o multitudine de factori și parametri ai numeroaselor procese tehnologice de prelucrare, cât și de calitatea realizării acestora, ceea ce condiționează existența sistemelor de reglaj ale instalațiilor tehnologice din echipamentele de extracție a băuturilor din cafea.
3. Studiul impactului mediului ambiant asupra performanțelor SEM (dezvoltat în capitolului 1, paragraf 1.1) cu implementarea instrumentelor și softurilor statistice au demonstrat corelațiile foarte puternice de  $r = 0,96$  între greutatea cafelei măcinată a recipientului umplut și umiditatea mediului extern și prezintă o legătură direct proporțională și  $r = - 0,95$  între debitul pentru un recipient umplut și umiditate mediului extern invers proporțională.
4. Pentru implementarea noilor metode și procedee tehnologice s-a dezvoltat diagrama flux a procesului standard de funcționare a aparatului de cafea (în capitolul 2, paragraful 2.1.4) și s-a introdus proces inovațional adițional în diagrama de flux a procesului de funcționare al aparatului cu implementarea proceselor inovaționale (diagrama modificată reprezentată în capitolul 3, paragraful 3.1) cu încălzitoare inductive unde: la funcțiile controlului procesului s-a adăugat blocul de colectare a datelor procesului de extracție; la funcțiile de control al stării echipamentului – bloc de reglare automată a râșniței și bloc de reglare automată a burării/tasării; încălzitor inductiv la funcțiile de tratarea apei; bloc de schimbarea setării râșniței la funcțiile de procesarea boabelor de cafea.
5. În capitolul 3, paragraful 3.2 au fost elaborate modelele 3D și 2D ale încălzitorului inovațional inductiv elaborat și dimensionat în softul COMSOL MULTIPHISICS. S-a demonstrat, că încălzitorul inductiv elaborat asigură procesul de funcționare al aparatului de cafea, alimentat cu un curent de 200A la o frecvență de 100 kHz, cu o eficiență de peste 55%, eliminând în totalitate timpul necesar pentru procesul de pre-încălzire și menținerea aparatului la parametrii de lucru ai boilerului (temperatura de lucru a boilerului) și un timp de pre-încălzire al încălzitorului inductiv care este doar de 7.6 secunde ceea ce elimină necesitatea în procesul de preîncălzire și menținerea încălzitorului în regim de așteptare la temperatura de extracție.

6. Analiza numerică în spațiul stărilor și simulările în MatLab Simscape a particularităților de reglare a debitului în sisteme cu pompe electromagnetice (dezvolta în capitolul 3, paragrafele 3.1 și 3.2) a demonstrat că variația frecvenței este direct proporțională cu frecvența de deplasare a pistonului pompei și variație curentului este direct proporțională și liniară cu distanța de deplasare a pistonului, prin urmare, cu debitul.
7. Sistemul electromecanic cu control numeric pentru reglarea automată a râșniței (dezvoltat și simulat în capitolul 3, paragrafele 3.1 și 3.2) asigură deplasarea unghiulară necesară a inelului de reglare al râșniței și pot mișca inelul cu 6,75 grade pe secundă cu o sarcină constantă și 5,6 grade pe secundă cu o sarcină aleatorie.
8. Sistemul de tasare cu control numeric elaborat parcurge distanța de 0,2 metri al unității de preparare în mai puțin de 3 secunde cu limitele curentului rotorului servomotorului liniar implementat pentru comanda numerică automatizată sunt între 1,7÷4,2 A.
9. În capitolul 3, paragraful 3.3 s-a studiat impactul inovațiilor asupra parametrilor de performanță ale aparatului de cafea unde: analiza comparativă a consumului de energie între încălzitorul convențional rezistiv și încălzitor inoavațional inductiv a demonstrat creșterea eficienței energetice de peste 55%, eliminând în totalitate timpul necesar pentru procesul de pre-încălzire și menținere aparatului la parametrii de lucru; analiza impactului inovațiilor asupra indicatorii de performanță ai sistemului de râșnire realizat în softul STATISTICA au demonstrat eliminarea completă a impactului mediului extern asupra procesului de râșnite, menținând indicatorii de performanță la parametrii optimi.

#### **Recomandări:**

- Propuneri de utilizare:
  - Modelul matematic al pompei electromagnetice realizate în spațiul stărilor și modelul ei realizat în MatLab Simscape poate fi utilizat în diverse cercetări cu implementarea acestui tip de pompe;
  - Încălzitorul inductiv proiectat și brevetat poate fi adaptat și utilizat în diverse sisteme;
- Sugestii privind potențialele direcții de cercetare:
  - Cercetarea utilizării oțelului inoxidabil pentru fabricarea piesei de lucru al încălzitorului inductiv ținând cont de proprietățile acestui tip de oțel;
  - Reproiectarea sistemului hidraulic al aparatului de cafea cu utilizarea încălzitorului inductiv în vederea folosirii spațiului cilindrului intern al piesei de lucru în calitate de cameră de extracție, astfel crește eficiența și calitatea extracției, implementând un control numeric al întregului proces de extracție de tip espresso.

## BIBLIOGRAFIE

1. Directiva 2009/125/CE a parlamentului european și a consiliului din 21 octombrie 2009 de instituire a unui cadru pentru stabilirea cerințelor în materie de proiectare ecologică aplicabile produselor cu impact energetic. <https://eur-lex.europa.eu/legal-content/RO/TXT/PDF/?uri=CELEX:32009L0125&from=en>
2. HG nr. 750 din 13.06.2016 pentru aprobarea regulamentelor privind cerințele în materie de proiectare ecologică aplicabile produselor cu impact energetic. <http://lex.justice.md/index.php?action=view&view=doc&lang=1&id=365482>
3. DE FONTAINE Didier, Principles of Classical Thermodynamics: Applied to materials Science, Wourld Schientific, 2019, 363 p.
4. Narional Coffee Association USA, 10 Steps from seed t ocup <https://www.ncausa.org/about-coffee/10-steps-from-seed-to-cup>
5. BOLLINGER D. Degree of Roast. <http://www.homeroasters.org/index.htm> (accessed 10.03.2015)
6. Changing times: How coffee machines have developed over time - BeanScene (beanscenemag.com.au) <https://www.beanscenemag.com.au/changing-times-how-coffee-machines-have-developed-over-time/> (accesat 10.03.2017)
7. WILLIAM H. Ukers, The evolution of Coffee Apparatus –All About Coffee, <https://www.cluesheet.com/All-About-Coffee-XXXIV.htm> (accesat 10.03.2017)
8. The Long History of the Espresso Machine | Arts & Culture ..., <https://www.smithsonianmag.com/.../the-long-history-of-the-espresso-machine-126012814/> (accesat 10.03.2017)
9. LACIMBALI technical support, <https://www.cimbali.com/company/history> (accesat 15.04.2018)
10. FAEMA technical support, <https://www.faema.com/int-en/history> (accesat 17.04.2018)
11. SAECO technical support, <http://www.saeco.co.uk/espresso-machine-support>, (accessed 23.03.2016)
12. RANCILIO GROUP technical support, <https://www.ranciliogroup.com/egro/next/> (accesat 17.04.2022)
13. LA MARZOCCO technical support, <https://international.lamarzocco.com/en/> (accesat 17.04.2022)
14. ERGO SWISS COFFEE GROUP and Rancilio Group technical support, <https://www.ranciliogroup.com/egro-brand/> (accesat 17.04.2022)

15. ILLY COFFEE technical support, <https://www.illy.com/en-us/coffee-machines> (accesat 17.04.2018)
16. LA PAVONI technical support, <http://www.lapavoni.it/home.asp?lang=en> (accessed on March the 14th, 2017)
17. ASTORIA technical support, <http://www.astoria.com/en/product/perla/> (accessed on March the 23<sup>rd</sup>, 2016)
18. VIBIEMME technical support, <http://www.vbmespresso.com/en/index.php>, (accessed on March the 23<sup>rd</sup>, 2016)
19. WEGA technical support, <http://www.wega.it/en/category/coffee-machines/>, (accessed on March the 23<sup>rd</sup>, 2016)
20. FLUID-O-TECH technical support, [http://www.fluidotech.it/Pages/applications.aspx?ID\\_APPLICATION=4](http://www.fluidotech.it/Pages/applications.aspx?ID_APPLICATION=4) (accessed on March the 06<sup>th</sup>, 2016)
21. ULKA COFFEE DIVISION General Catalog, [http://www.ceme.com/admin/moduli/m003\\_web/file/pag\\_ULKA\\_web.pdf](http://www.ceme.com/admin/moduli/m003_web/file/pag_ULKA_web.pdf) (accessed on April the 06<sup>th</sup>, 2016)
22. PARKER LUCIFER General Catalogue of Solenoid Valves part. 2 [http://www.phionline.com/J%20Parker\\_Lucifer\\_Part2.pdf](http://www.phionline.com/J%20Parker_Lucifer_Part2.pdf) (accessed on April the 09<sup>th</sup>, 2016)
23. GOLOVANOV, N., ȘORA, I., Electrotermie și electrotehnologii, vol II, Editura Tehnică București, 2007. 422p.
24. WIDMER R., O.K. HEID, S.K. DEEPALI, S. MAX, H. BONI, Global perspectives on E-Waste, Environmental Impact Assessment Review 25, 2005, p
25. Codul contraventional al Republicii Moldova, <http://lex.justice.md/md/330333/>
26. Directive 2012/19/EU of the European Parliament and of the Council of 4 July 2012 on waste electrical and electronic equipment, Annex 1
27. RUDĂREANU C., “New challenges for the WEEE management system in Romania as a result of the recast of the WEEE directive”, Contemporary Reading in Law and Social Science, vol. 6, 2014.
28. WEEE Service Europe, [http://ec.europa.eu/environment/waste/weee/index\\_en.htm](http://ec.europa.eu/environment/waste/weee/index_en.htm) (consulted on 20.05.2017)
29. STATISTICS how to, web support, <http://www.statisticshowto.com/data-collection-methods/>

30. ȚURCANU A, Electrical Actuation of the grinder of an Automated Coffee machine . In: Conferința Tehnico-Științifică a Colaboratorilor, Doctoranzilor și Studenților consacrată celei de-a 50-a Aniversări a U.T.M., Vol.1. 2014. Chișinău, Republica Moldova. ISBN 978-9975-45-249-6
31. ȚURCANU A. Electrical actuation of the grinder of an automated coffee machine. In: Conferința Tehnico-Științifică a Colaboratorilor, Doctoranzilor și Studenților consacrată celei de-a 50-a Aniversări a U.T.M., Vol.1. 2014. Chișinău, Republica Moldova. ISBN 978-9975-45-249-6;
32. ȚURCANU A., NUCA I. Utilizarea tehnologiilor informaționale în analiza și controlul calității procesului de producție a cafelei „Espresso”. În: Proceeding of the 5th International Conference, Telecommunications, Electronics and Informatics, Ed. 5. 2015. Chișinău, Republica Moldova. ISBN 978-9975-45-377-6.p. 111-115;
33. ȚURCANU A., NUCĂ I., Implementation of the automatically adjustable tamping process in the automated coffee brewing, Conference on Applied and Theoretical Electricity ICATE 2016, 2016. New Jersey, SUA. ISBN 978-146738562-6
34. LUPI S. Fundamentals of Electorheat Electrical Technoliges for Process Heating, University of Padua, Padua, Italy, Springer International Publishing Switzerland 2017
35. ȚURCANU A. Comparative Study of the Vibrating Armature and Rotary Vane Pumps În: Sielmen Proceedings of the 11th international conference on electromechanical and power systems Ediția 11. 2017. New Jersey, SUA. ISBN 978-153861846-2., p.098-103; <https://ieeexplore.ieee.org/document/8123306>
36. LUCACHE G., ȚURCANU A., LUCACHE D., NUCA I., Comparative Study of the Level of Awareness of E-Waste Management in Romania and Republic of Moldova În: Sielmen Proceedings of the 11th international conference on electromechanical and power systems Ediția 11. 2017. New Jersey, SUA. ISBN 978-153861846-2., p. 449-454. <https://ieeexplore.ieee.org/document/8123363>
37. ȚURCANU A. Metode De Eficientizare Al Proceselor Tehnilogice În Instalațiile Usuale. In: Conferința tehnico-științifică a studenților, masteranzilor și doctoranzilor Vol.1. 2019. Chișinău, Republica Moldova. ISBN 978-9975-45-588-6.
38. TURCANU A., NUCA I. and MAKAL J., "Numerical Analysis of the Peculiarities of Flow Rate Adjustment in Armature Vibrating Pump in Hydraulic Systems Applications," Mechatronic Systems and Materials MSM 2020 Ediția a 15-a. 2020. Piscataway, New Jersey, USA. ISBN 978-172816956-9, pp. 1-6, doi: 10.1109/MSM49833.2020.9202176.



39. Barista Technique: Dose, Distribute, Tamp. Repeat, <https://www.home-barista.com/espresso-guide-dose-distribute-tamp.html>
40. ȚURCANU, Adrian. *Încălzitor inductiv*. Brevet de scurtă durată 1617. Nr. depozitului s 2020 0005. Data depozitului 03.02.2020. Publicat 30.04.2022. In: BOPI. nr. 4, 2022
41. KOPYLOV, I.P., *Matematicheskoye modelirovaniye elektricheskikh mashin*, Moskva\_Vysshaya Shkola, pp. 327, 2001.
42. MANOLEA, G., *Accionări electromecanice Craiova*, pp. 174, 2008.
43. IVANOV, Sergiu, *Modelarea și simularea; sisteme electromecanice, procese de mediu*, Univeristaria, 2007, .
44. VEDAVARZ, Ali, *Handbook of Heating Ventilation and Air Conditioning for Design and Implementation*, New York:Industrial Press Inc, 2007.
45. Certified Italian Espresso and Cappuccino.  
[http://www.espressoitaliano.org/files/File/istituzionale\\_inci\\_hq\\_en.pdf](http://www.espressoitaliano.org/files/File/istituzionale_inci_hq_en.pdf)
46. DYNETIC SYSTEMS, DC Brushed motors catalogue. MS/MR series,  
<http://www.dynetic.com/pdfs/Brushed/Section%20A/Dynetic%20Systems%20Catalog.pdf>
47. NUCA, Ilie. *Modelarea Matematică a Sistemelor Electromecanice*, Note de curs.  
<http://elearning.utm.md/moodle/course/view.php?id=67>
48. NUCA, Ilie. *Accionări Electrice*, Note de curs.  
<http://elearning.utm.md/moodle/course/view.php?id=68>
49. HUGHES A., *Electric Motors and Drives. Fundamentals, Types and Applications*, third edition, Publushed by Elsevier Ltd, 2006. 431 pages.
50. SAECO technical support, [www.saeco.co.uk/espresso-machine-support](http://www.saeco.co.uk/espresso-machine-support)
51. MONTONE, D.. *How to pick motors for linear motion, Sensing and control technology guide*, Harleisville, Pa., p.50-58
52. BEZZERA technical support,  
[http://www.bezzera.it/index.php?option=com\\_content&view=article&id=9&Itemid=107&lang=en](http://www.bezzera.it/index.php?option=com_content&view=article&id=9&Itemid=107&lang=en) (accesat 23.06.2014)
53. TURCANU, Adrian, NUCA, Ilie, *Modernization of the Grinding System of the Automated Coffee Machine*, In: *Proceeding CNAE-2014*, XXI edition, p 251-262
54. BONDREA I. *Modelarea și simularea sistemelor de producție*.  
<http://webspaces.ulbsibiu.ro/ioan.bondrea/mssp.htm> (accesat 23.01.16)
55. TARUN A. *Know all about SCADA systems architecture and types with applications*  
<http://www.edgefxkits.com/blog/scada-system-architecture-types-applications/> (accessed 15.06.2015)

56. INDUSOFT TRAINING support, <http://www.indusoft.com/Training/Online-Training-Videos> (accessed 15.06.2015)
57. INFINEON TECHNOLOGIES technical support, [http://www.datasheetcatalog.com/datasheets\\_pdf/K/T/Y/1/KTY10-62.shtml](http://www.datasheetcatalog.com/datasheets_pdf/K/T/Y/1/KTY10-62.shtml) (accessed 28.04.2015)
58. KREITH, Frank, The CRC Handbook of Thermal Engineering, CRC Press LLC, NW, 2000. 155 pages.
59. BEJAN, Adrian, KRAUS, Allan, Heat Transfer Handbook, John Wiley & Sons, Inc., Hoboken, New Jersey, 2003, 1479 pages.
60. TODOS, Petru, SOBOR, Ion, UNGUREANU, Dumitru, CHICIUC, Andrei, PLEȘCA, Mihai, Energie regenerabilă, Sudiu de fezabilitate, Min. Ecologiei, Construcțiilor și Dezvoltării Teritoriului; PNUD Moldova, 2002, 158 p.
61. ULTRAFLEX POWER TECHNOLOGIES, suport tehnic-teoretic, *A Comparison of Efficiency and Power Consumption for Induction Heating versus other Heating Methods* [Efficiency of Induction Heating | Ultraflex Power Technologies](#) (accesat 12.02.2018)
62. SPECIALTY COFFEE ASSOCIATION, handbook, *Coffee Sensory and Cupping Handbook*, edition nr. 1, MetroPringing, 2021
63. AMBROS, Tudor, Mașini electrice, transformatoare și mașini asincrone, Volumul I, Chișinău, Editura „Tehnica-UTM”, 2019, 528 p.
64. AMBROS, Tudor, Mașini electrice, mașini sincrone și de curent continuu, Volumul II, Chișinău, Editura „Tehnica-UTM”, 2019, 388 p.
65. REPA GEV, Electrical Heating Elements Catalogue, Edition 12, [12-heating\\_elements.pdf \(gev-online.com\)](#), 197 pages.
66. Dicționar Explicativ al Limbii Române. [www.dexonline.ro](http://www.dexonline.ro) (accesat 20.07.2016)
67. DIACONU M. Inovația tehnologică: concept, proces, tipologie și implicații în economie. În: Economie teoretică și aplicată Volumul XVIII (2011), No. 10(563), pp. 107-124 [http://store.ectap.ro/articole/655\\_ro.pdf](http://store.ectap.ro/articole/655_ro.pdf) (accesat 04.11.16)
68. CROUZET, Micro-motors, Innovative D. C. Motorization Solutions Adapted to Your Applications, Custom Sensors & Technologies, 2010, 60 pages
69. HÎRBU E. Indicații metodice privind elaborarea și implementarea indicatorilor de evaluare a capacității de inovare în baza Institutului de Fizică Aplicată. Chișinău: Tipogr. „Elan Poligraf” SRL, 2009. 47 p.
70. NUCA I. Control statistic al calității, <http://elearning.utm.md/moodle/course/view.php?id=88> (accesat 02.04.2016)

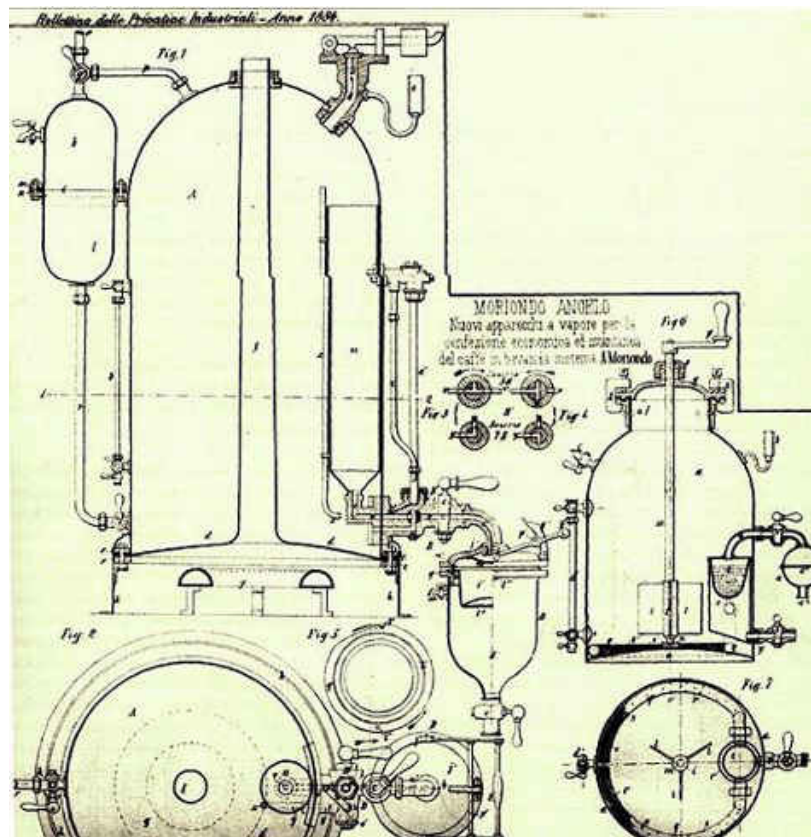
71. LUPI S. Fundamentals of electroheat. Electrical Technilgies for Process Heating, Springer International Publishing, Switzeland, 2017, 979 p.
72. STRATAN A. Potențialul inovațional și impactul inovațiilor asupra performanțelor întreprinderii. În: Analele Institutului Național de Cercetări Economice, ediția a IV-a, 2014, nr. 1, p. 7-10. <http://oaji.net/articles/2015/1615-1422883956.pdf> (accesat 04.11.16)
73. TODOS P., Golovanov C. Senzori si traductoare, Chisinau: Editura "Tehnica", U.T.M., 1998 -236 p.
74. EL-MOTO, техническая поддержка<http://el-moto.ru/index/0-312> (посещение 31.05.2016)
75. ALEPH REED SWITCHES Applications Catalog vol.05, [http://www.aleph-usa.com/Documents/User/Common/Aleph\\_Reed\\_Switches.pdf](http://www.aleph-usa.com/Documents/User/Common/Aleph_Reed_Switches.pdf) (accesat 08.04.2016)
76. AUBER technical support, [http://www.auberins.com/index.php?main\\_page=product\\_info&products\\_id](http://www.auberins.com/index.php?main_page=product_info&products_id) (accessed 23.12.2016)
77. CHEE-MUN Ong. Dynamic Simulation of Electric Machinery using Matlab Simulink New Jersey: Prentice Hall PTR Upper Saddle River, 1997, 643 pages.
78. Coffee Glossary. <http://www.coffeereview.com/glossary.cfm> (accesat 13.05.2016)
79. INFINEON TECHNOLOGIES TECHNICAL support, [http://www.datasheetcatalog.com/datasheets\\_pdf/K/T/Y/1/KTY10-62.shtml](http://www.datasheetcatalog.com/datasheets_pdf/K/T/Y/1/KTY10-62.shtml) (accesat 28.04.2016)
80. Italian National Institute of Espresso <http://www.espressoitaliano.org/en/> (accesat 23.03.2016)
81. JOHNSON BURGESS ELECTRIC online and offline catalogs, <http://www.johnsonelectric.com/en/download/resources-for-engineers/switches/catalogs-and-brochures/burgess-switch-catalogs.pdf> (accesat 27.04.2016)
82. MCLENNAN SERVO SUPPLIES LTD technical support, <http://www.mclennan.co.uk/datasheets/european/geared/1308.pdf> (accesat 29.04.2016)
83. PHOENIX CONTACT technical support, [https://www.phoenixcontact.com/online/portal/ro?ldmy&urile=wcm:path:/roro/web/main/products/subcategory\\_pages/current\\_transducers\\_ac\\_dc\\_p-14-08-01/51a5e3ce-a9b3-4b45-9526-837bbb8ec32a](https://www.phoenixcontact.com/online/portal/ro?ldmy&urile=wcm:path:/roro/web/main/products/subcategory_pages/current_transducers_ac_dc_p-14-08-01/51a5e3ce-a9b3-4b45-9526-837bbb8ec32a) (accesat 25.06.2016)
84. RAJIVE J. How PNNL and RTI built a secure industrial control system with connext DDS <http://blogs.rti.com/2014/06/05/how-pnnl-and-rti-built-a-secure-industrial-control-system-with-connext-dds/> (accesat 15.07.2016)

85. SIEMENS AUTOMATION TECHNICAL support,  
<http://www.automation.siemens.com/mcms/automation/en/Pages/automation-technology.aspx> (accesat 16.05.2016)
86. THOMPSON T. An Updated Pictorial Guide to the Roast Process. 2003.  
<https://www.sweetmarias.com/library/content/using-sight-determine-degree-roast> (accesat 14.05.2016)
87. VERLENGIA F, RIGITANO A, NERY JP, TOSELLO A. Variations of the caffeine content in coffee beverages. ASIC, 2nd Int Sci Colloq Green and Roasted Coffee Chem. 1965,
88. VINAY V. Production management (ME 3105) Course Note.  
<http://www.nitc.ac.in/app/webroot/img/upload/Production%20Management%20Module%201%20Course%20notes.pdf> (accesat 21.01.16)
89. DJELLABI K., M. E. H. Latreche Induction Heating Process Design Using Comsol Multiphysics Software Version 4.2a, World Academy of Science, Engineering and Technology International Journal of Electrical and Computer Engineering Vol:8, No:1, 2014
90. COMSOL MULTIPHYSICS, AC/DC Module, Model Library, Version 3.4, October 2007, 324p.
91. COMSOL MULTIPHYSICS, Inductio Heating of a Copper Cylinder, Model Library, Version 5.5, 10p.
92. THOMSON Linea Motion Optimized, Lead Screw, Ball Screws and Ball Splines, Catalogues, 238 p.
93. SCOTT Rao, The professional Baristas Handbook, An Expert's Guide to Preparing Espresso, Coffee, and Tea, 99p.
94. RIHEB W., Helmut H., Design and Simulation of an Electromagnetic Valve Actuator Using COMSOL Multiphysics, Excerpt from the Proceedings of the COMSOL Conference 2008 Hannover
95. BRUYERE V., Tips and Tricks for Modeling Induction Furnaces in Comsol Multiphysics, March 4, 2015
96. A DI BELLA Francis, Applying engineering thermodynamics. A case study approach, World Scientific Publishing, 2021, 555p.
97. DUMITRACHE I., Ingineria reglării automate, Editura Politehnica Press, București, 2005, 725p.

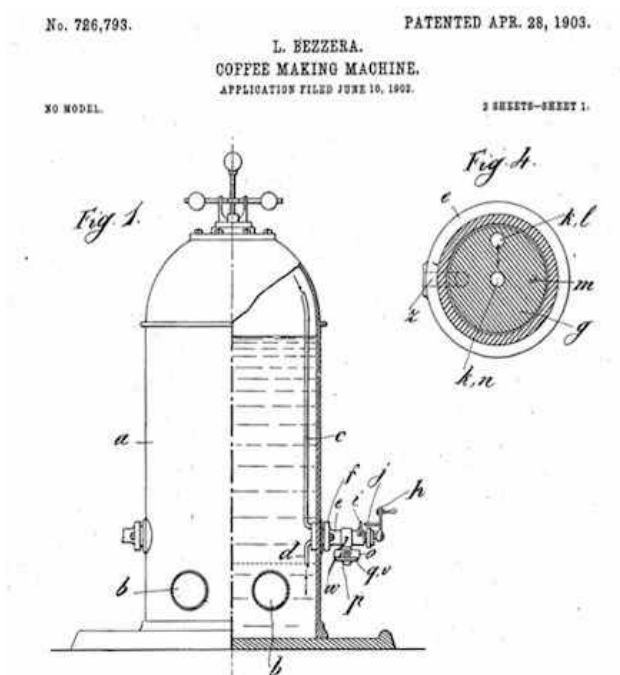
98. BIRD John, Electrical Circuit Theory and Technology, Newnes, Oxford, 2003
99. Hotărârea Guvernului RM nr. 301 din 24.04.2014 cu privire la aprobarea *Strategiei de mediu pentru anii 2014-2023 și a Planului de acțiuni privind implementarea acesteia*  
[https://www.legis.md/cautare/getResults?doc\\_id=114539&lang=ro#](https://www.legis.md/cautare/getResults?doc_id=114539&lang=ro#)
100. Hotărârea Guvernului RM nr. 102 din 05.02.2013 cu privire la *Strategia energetică a Republicii Moldova până în anul 2030*  
[https://www.legis.md/cautare/getResults?doc\\_id=68103&lang=ro](https://www.legis.md/cautare/getResults?doc_id=68103&lang=ro)
101. Spare Parts Catalogue, Nuova Ricambi, Edition 25, Carugate, Milano, 2015, 310 pages.
102. "Glossary of Coffee and Espresso Terms". Coffee Review.  
<http://www.coffeereview.com/glossary.cfm> (accessed on March the 13<sup>th</sup>, 2014)
103. HORGA, Vasile. Introducere în controlul numeric al proceselor, Note de curs. Iași: Universitatea Tehnică "Gh. Asachi" din Iași, 2017.
104. NUCA, Ilie. Acționări electrice, Note de curs. Chișinău: U.T.M., 2010.
105. MANOLEA, Gheorghe. Sisteme automate de acționare electromecanică. Craiova: Editura Universitaria 2004. ISBN 973-8043-525-5
106. SHELDON M. Ross, Stochastic Processes, Second Edition, John Wiley and Sons, INC., New York, 1996, 472p.
107. IVANOV, Sergiu. Modelare și Simulare-sisteme electromecanice, procese de mediu. Craiova: Ed.Universitaria, 2007.
108. BIROU, Iulian. Sisteme de calcul în timp real pentru comanda acționărilor electrice. Cluj Napoca: Editura Mediamira, 2000. ISBN 973-9358-44-6.
109. LUCACHE, Dorin. Instalații electrice de joasă tensiune. Baze teoretice și elemente de proiectare. Iași: Editura PIM, 2009. ISBN 978-606-520-442-3.
110. Moran, M. J., Tsatsaronis, G. "Engineering Thermodynamics." The CRC Handbook of Thermal Engineering. Ed. Frank Kreith Boca Raton: CRC Press LLC, 2000

## A1. Evoluția sistemelor electromecanice ale instalațiilor din industria cafelei

- 1884 – Angelo Moriondo brevetează primul espresso pentru uz comercial;



- 1901 – Luigi Bezzera proiectează o mașină care forțează aburul și apa prin cafeaua măcinată și micșorează considerabil timpul de extracție mai puțin de 30 sec.;





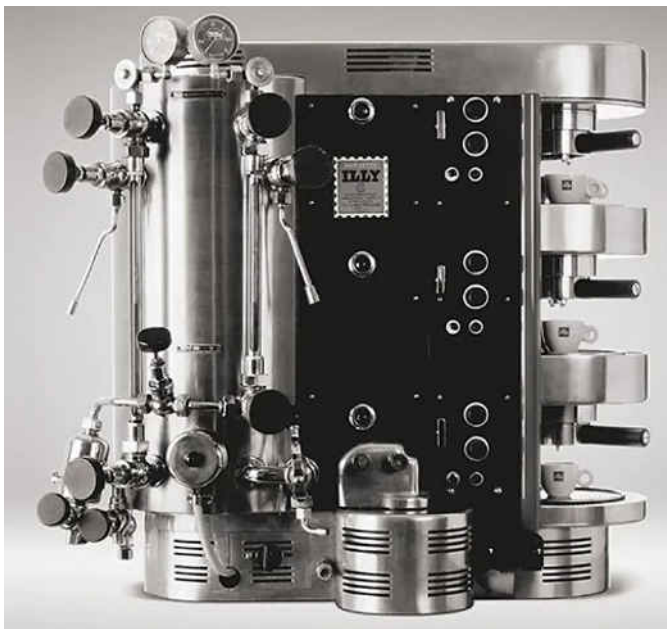
- **1912** – Giuseppe Cimballi brevetează schimbătorul de căldură modern găsit în espressoare ale cărei variații le întâlnim și până în zilele noastre. Tehnologia de atunci se bazează pe un cazan poziționat vertical, de unde și numele de mașini de coloană, încălzite în principal cu cărbune sau lemn;



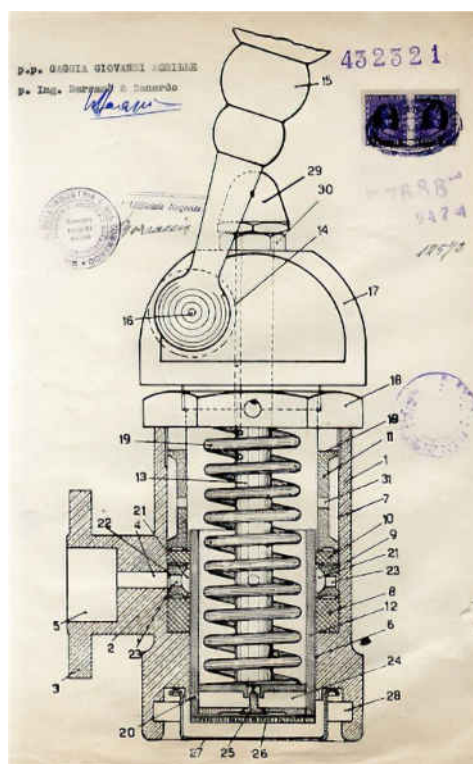
- **1930** – începe producerea aparatelor de cafea noului brand LaCimballi care a început cu modelul Rapida (**fig.1.9**).



- **1935** – Francesco Illy a fondat illycaffè în 1933. Invenția sa din 1935 a illetta, considerată ca design care a stat la baza construcțiilor espressoarelor moderne, a revoluționat prepararea cafelei. Metoda sa inovatoare de ambalare, bazată pe presurizare, a permis exporturile inițiale ale illy în Suedia și Olanda în anii 1940. Metoda Francesco Illy rămâne standardul pentru păstrarea și îmbunătățirea proșpețimii cafelei în timpul transportului și depozitării [15].



- **1947** – Achille Gaggia înregistrează un mecanism de preparare cu piston cu maneta/levieră pentru espressoare





- **1947-1950** – Odată cu răspândirea energiei electrice și invenția mecanismului cu levieră a adus la creșterea calității extracției espresso în care se producea cremă de cafea. Maneta/leviera este o adevărată revoluție tehnologică deoarece creează presiunea necesară pentru a extrage tot ceea ce da gust, aroma și corp unei cești de cafea.



- **1955** – compania LaCimbali lansează Granluce, echipat cu grupul hidraulic (brevetat) capabil să faciliteze și să reducă volumul de muncă al barista, deoarece face extracția complet automată. Grupul hidraulic înlocuiește presiunea exercitată de levieră cu cea a rețelei de apeduct, care ajunge la cei 9 bari necesari pentru extragerea corespunzătoare a cremei de cafea.



- **1961** – Compania Faema începe implementarea grupului de extracție E61 ,prima mașină care folosește o pompă volumetrică pentru a împinge apa prin cafea la o presiune de 9 bar necesari pentru producerea espresso-ului, proces care înlocuiește utilizarea manetei.



- **1969** – LaCimbali începe să experimenteze cu automatizare completă și prezintă Superbar, prima sa mașină super-automată construită special pentru utilizarea în baruri. O mașină super-automată permite chiar și barista mai puțin experimentată să pregătească cești de cafea excelente, începând de la măcinarea boabelor de cafea până la descărcarea zațului de cafea.



- **1985** – compania SAECO a introdus unitatea de preparare pentru prima dată. Unitatea oferă posibilitatea de a automatiza complet procesul de extracție. Odată cu introducerea unității de extracție, compania a început producția de mașini de cafea care au automatizat tot procesul de extracție, de la boabele de cafea până la o ceașcă de espresso perfectă cu doar o apăsare de buton. Aceste tipuri de aparate au format o întreagă clasă care se numește espressoare super - automate de cafea.



- **2019** – La Marzocco lansează linia de aparate de cafea profesionale din seria KB90 care vine cu o serie de inovații printre care se regăsesc: sistem de boilere multiple unde se găsește un boiler de capacitate mare pentru abur și apă fierbinte și boiler de dimensiuni mai mici pentru fiecare grup de extracție pentru un control mai riguros al temperaturii în cazul soiurilor arabica; mecanismul de încuiere al portfiltrului cu mișcare direct în sus și nu circulară care reduce suprasarcina mâinilor baristului; sistem ABR (automated brewing ratio estimator) care cântărește greutatea portfiltrului cu cafea presată pentru a estima parametrii de extracție necesari implicând în acest proces și datele numerice venite de la debitmetrele din dotare; cântare instalate în baia de scurgere pentru măsurarea greutății portfiltrului și cafele extrase din ceașcă pentru performanțe mai înalte al sistemului ABR; sistem de protecție al garniturilor de cauciuc ale grupurilor de extracție cu funcții de auto slăbire cu apă și abur după fiecare extracție; sistem de predicție al numărului de picături care ar putea cădea după oprirea extracției.





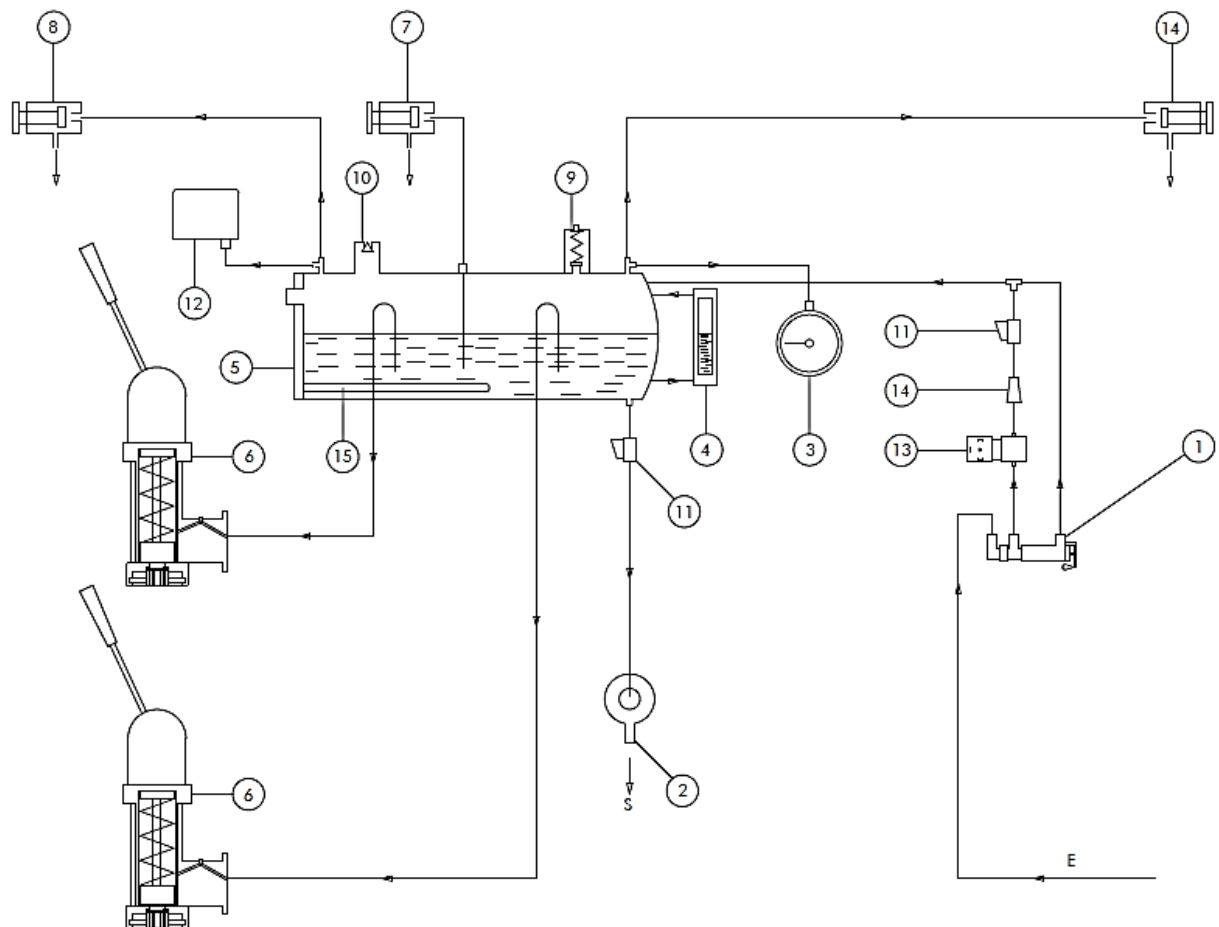
- **2021** – Ergo Swiss Coffee Group lansează seria de espressoare de ultimă generație Ergo (Next, One, Zero+, QuBe, Touch Coffee) în care au fost implementate boilere separate pentru extracție și pentru abur de capacitate sporită, sistem inovativ de înspumare al laptelui, grup de extracție realizat din oțel alimentară inoxidabil, posibilitatea personalizării meniului și accesul de pe aplicație în telefon smart. [12]



**2022** – La Marzocco reinventează și reproiectează sistemul de levieră în seria de espressoare Leva X în care este prevăzut sistem de protecție al mecanismului arcului mecanic de la revenirea accidentală al levierii în poziția inițială cu o posibilă lovire al baristului având un design în care mecanismul levierii este total expus publicului. În mecanismul levierii este prevăzut și posibilitatea de dozare al procesului de extracție, ceea ce nu a fost posibil anterior, cu menținerea constantă al presiunii în procesul extracției. Implementarea sistemului de monitorizare digital și controlului PID odată cu utilizarea protecției termice sporite al sistemului de boilere a permis creșterea eficienței sistemului electromecanic în întregime, diminuând pierderile de energie.

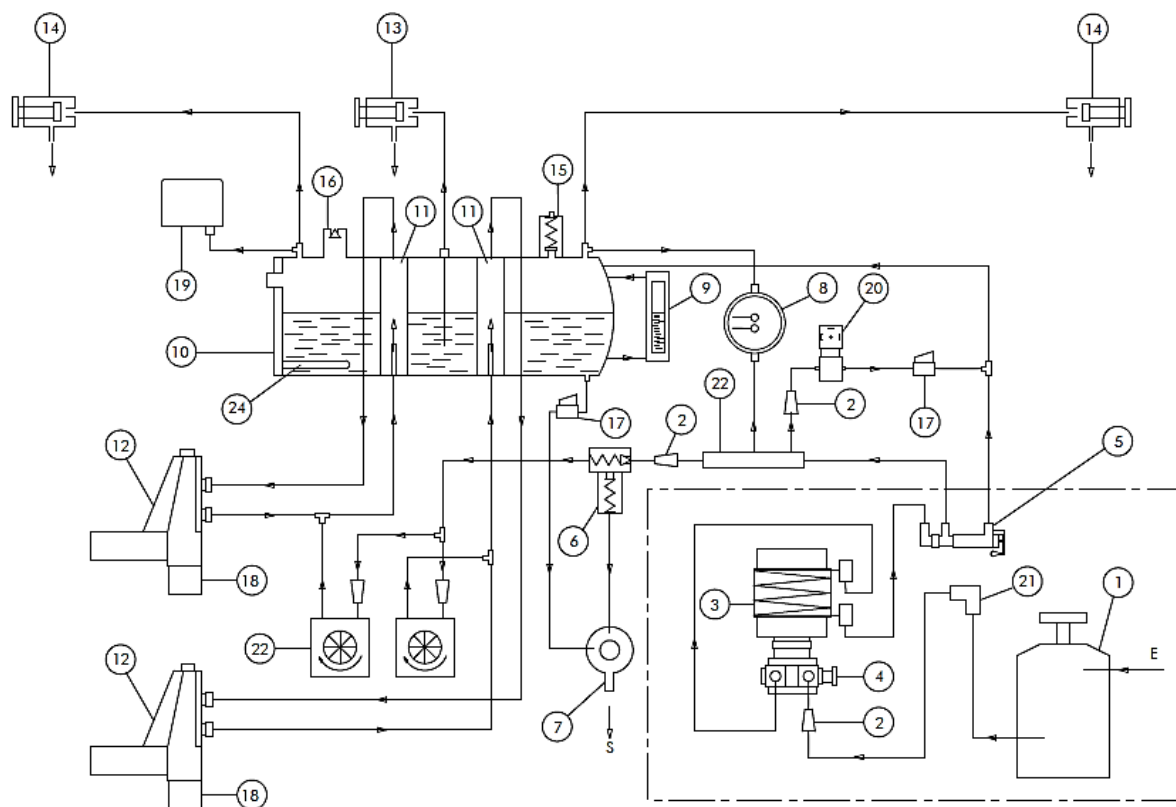


## A2. Diagrama sistemului hidraulic al aparatului WEGA LEVER 2GR cu pârghie [19]



- |    |   |
|----|---|
| 1  | Manual water inlet tap                          |
| 2  | Drain tub                                       |
| 3  | Gauge   |
| 4  | Boiler level-check window                       |
| 5  | Boiler  |
| 6  | Delivery group                                  |
| 7  | Hot water tap                                   |
| 8  | Steam tap                                       |
| 9  | Safety valve                                    |
| 10 | Negative pressure valve                         |
| 11 | Tap   |
| 12 | Pressure switch                                 |
| 13 | Automatic Water Inlet Solenoid Valve (optional) |
| 14 | Water inlet filter                              |
| 15 | Boiler heating element                          |
| E  | Water inlet                                     |
| S  | Drain   |

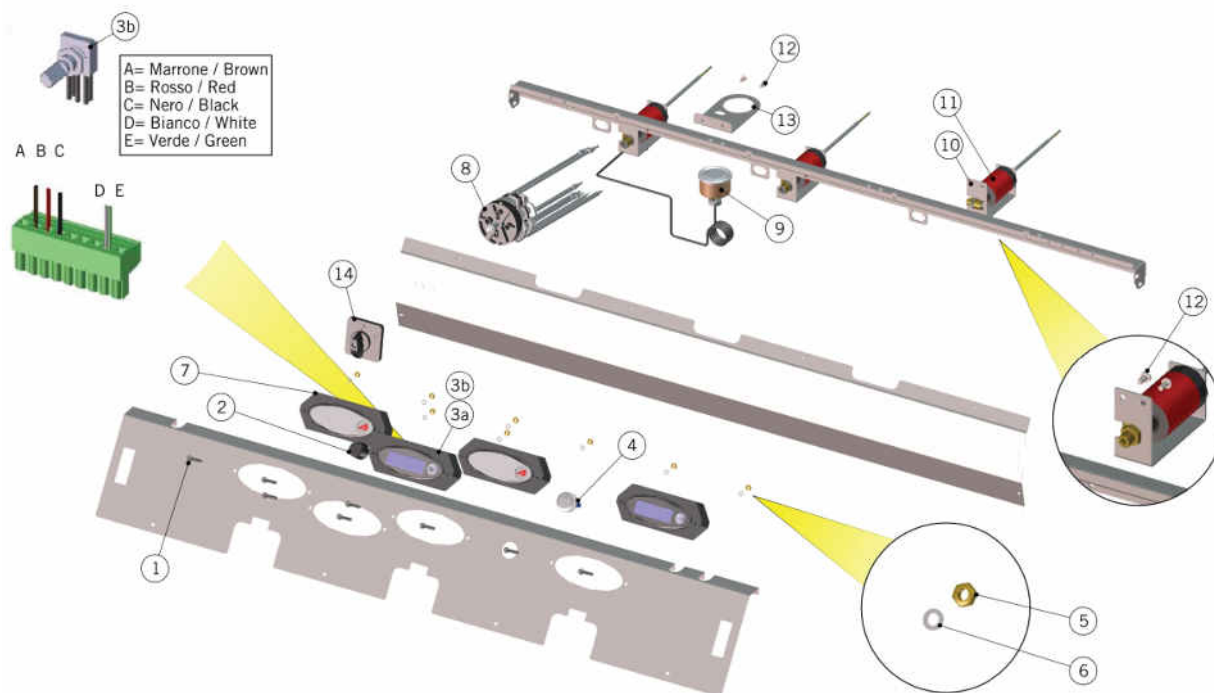
## A3. Diagrama sistemului hidraulic al aparatului WEGA LEVER 2GR automatizat [19]



- |    |                                      |
|----|--------------------------------------|
| 1  | Water softener                       |
| 2  | Water inlet filter                   |
| 3  | Built-in motor pump                  |
| 4  | Pump pressure adjustment             |
| 5  | Manual water entry tap               |
| 6  | SCNR valve                           |
| 7  | Drain tub                            |
| 8  | Gauge                                |
| 9  | Level-check window                   |
| 10 | Boiler                               |
| 11 | Heat exchanger                       |
| 12 | Delivery group                       |
| 13 | Hot water tap                        |
| 14 | Steam tap                            |
| 15 | Safety valve                         |
| 16 | Negative pressure valve              |
| 17 | Boiler drain tap                     |
| 18 | Group solenoid valve                 |
| 19 | Pressure switch                      |
| 20 | Automatic Water Inlet solenoid valve |
| 21 | Water inlet connection               |
| 22 | Volumetric dosing device             |
| 23 | External motor pump                  |
| 24 | Water distributor                    |
| 25 | Boiler heating element               |

**A4. Diagramele sistemului electromecanic al aparatului LA MARZOCCO STRADA EP**  
**[13]**

**A3.1. Ansamblul panoului de control**

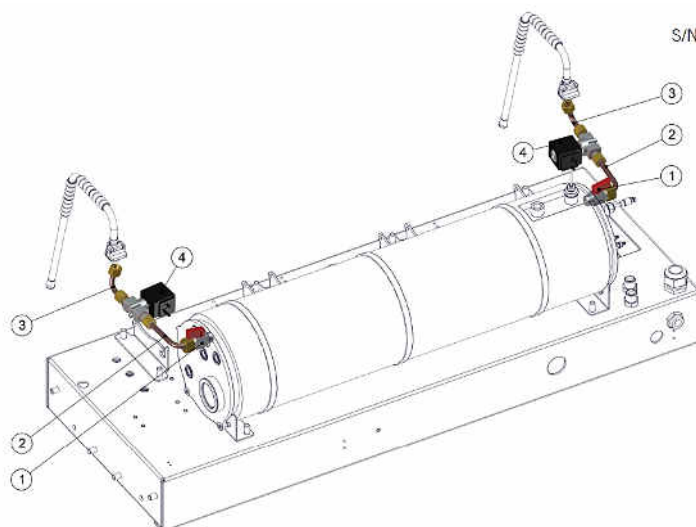


Item	Part number/Codice	Description	
		Description	Descrizione
1	I.2.001.01	KEYPAD SCREW	VITI FISSAGGIO PULSANTIERA C/ESAGONO
2	E.2.020	ENCODER KNOB	MANOPOLA ENCODER
3a	E.1.019.01	DISPLAY & BOX ENCODER STRADA EP	SCATOLA DISPLAY Progr STRADA EP
3b	E.2.021.01	ENCODER C/CONNETTORI	ENCODER C/CONNETTORI
4	E.2.022	S/S SWITCH W/BLEU LED	INTERRUTTORE INOX C/LED BLU
5	DADO4M	M4 BRASS HEX NUT UNI5588	DADO M4 UNI 5588 OTTONE
6	ROND DENT 4	M4 SERRATED LOCK WASHER	RONDELLA DENTELLATA MM.4 ZINC.
7	E.1.018.01	DISPLAY & BOX GR STRADA EP	SCATOLA DISPLAY GRUPPO STRADA EP
8	E.2.002.02	TRIPOLAR SWITCH 17A W/CABLES	INTERRUTTORE TRIPOLARE 17A CABLATO
	E.2.001.02	BIPOLAR SWITCH 32A W/CABLES	INTERRUTTORE BIPOLARE 32A CABLATO
	L400/32T	32A TRIPOLAR MAIN SWITCH	COMMUTATORE TRIPOLARE 32 AMP
9	E.3.002.01	PRESSURE GAUGE 0-3 BAR WITH PIPE	MANOMETRO 0-3 BAR + CAPILLARE
10	C.1.117	BRACKET FOR PRESSURE SENSOR STRADA EP	STAFFA TRASDUTTORE DI PRESSIONE STRADA E
11	E.1.016	PRESSURE TRANSDUCER	TRASDUTTORE DI PRESSIONE
12	I.1.006	M4X8 S/S BUTTON PHILLIPS HEAD SCREW	VITE INOX M4X8 T9 H2.5 TBB TCR A2-70
13	C.1.120.01	BRACKET FOR INLET GAUGE STRADA EP	STAFFA MANOMETRO VAP. INTERNO STRADA EP
14	L400/K	MAIN POWER SWITCH KNOB	MANOPOLA PER COMMUTATORE
		* = Number of groups / Numero gruppi	

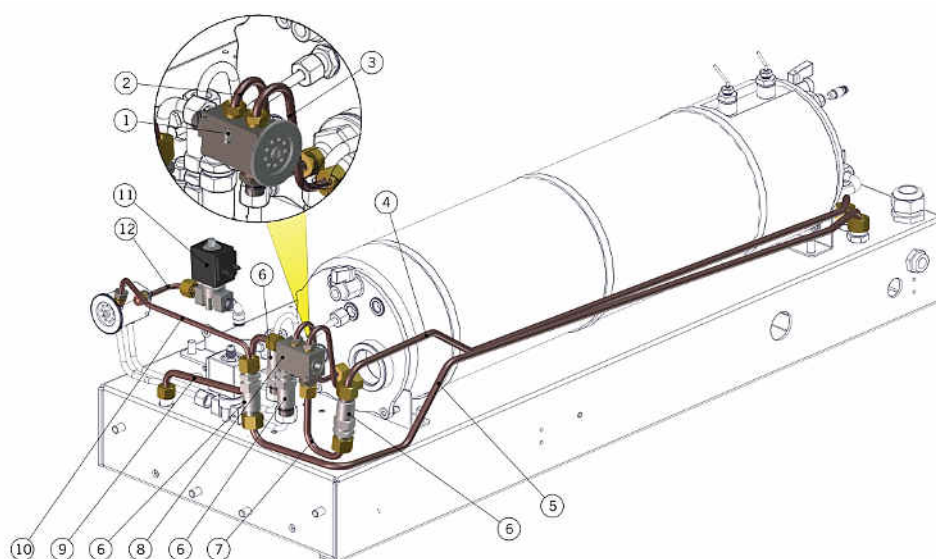


## A3.2. Ansamblul sistemului hidraulic

ONLY FOR  
S/N 0001 TO 01368

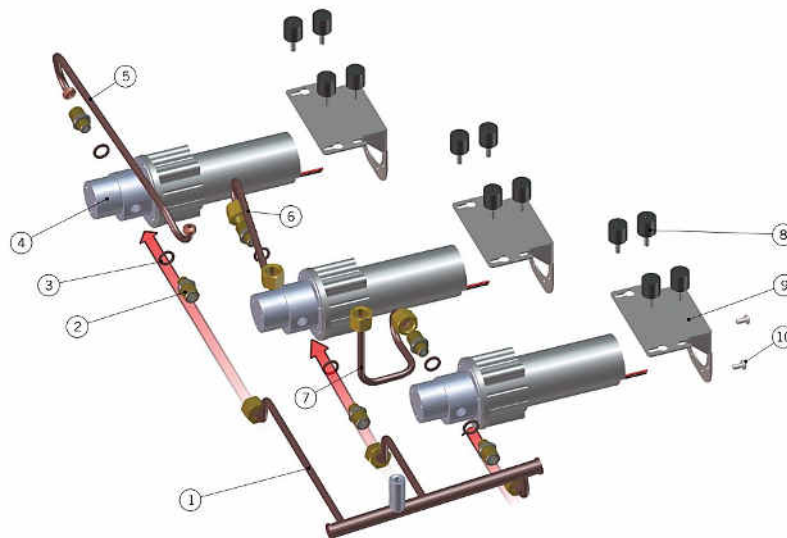


Impianto Idraulico	1	L164/MM	BALL VALVE WITH METAL KNOB	RUBINETTO A SFERA 3/8 M-M
		2	T.1.127	TUBE S.B.-PROP.S.V. STRADA EP
	3	T.1.128	TUBE, SOLENOID VALVE TO STEAM WAND STRADA EP	TUBO EV.PROP.-LANCIA VAPORE STRADA EP
	4	B.2.020	PROPORTIONAL SOLENOID VALVE FOR STRADA EP	EV PROPORZIONALE X STRADA EP
	Item	Part number/Codice	Description	Descrizione
* = Number of groups / Numero gruppi				



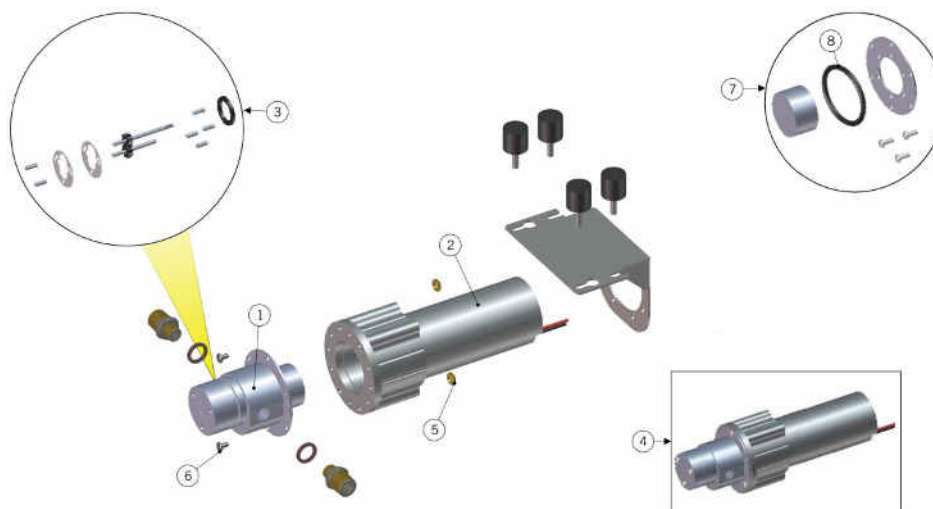
Impianto Idraulico	1	B.2.011	MIXING VALVE GIGLEUR D 1,5mm	GIGLEUR D 1,5mm VALVOLA MISCELAZIONE
		2 <td>T.1.107 <td>TUBE PREHEATER - MIX V. STRADA <td>TUBO PRERISCALD. - V.MISC. STRADA</td> </td></td>	T.1.107 <td>TUBE PREHEATER - MIX V. STRADA <td>TUBO PRERISCALD. - V.MISC. STRADA</td> </td>	TUBE PREHEATER - MIX V. STRADA <td>TUBO PRERISCALD. - V.MISC. STRADA</td>
	3 <td>T.1.106 <td>TUBE MIX VALVE-PREHEATER STRADA <td>TUBO V.MISCELAZIONE-PRERISCALD. STRADA</td> </td></td>	T.1.106 <td>TUBE MIX VALVE-PREHEATER STRADA <td>TUBO V.MISCELAZIONE-PRERISCALD. STRADA</td> </td>	TUBE MIX VALVE-PREHEATER STRADA <td>TUBO V.MISCELAZIONE-PRERISCALD. STRADA</td>	TUBO V.MISCELAZIONE-PRERISCALD. STRADA
	4 <td>T.1.103 <td>TUBE INLET COFFEE B. STRADA 3GR <td>TUBO INGRESSO C.CAFFE' STRADA 3G</td> </td></td>	T.1.103 <td>TUBE INLET COFFEE B. STRADA 3GR <td>TUBO INGRESSO C.CAFFE' STRADA 3G</td> </td>	TUBE INLET COFFEE B. STRADA 3GR <td>TUBO INGRESSO C.CAFFE' STRADA 3G</td>	TUBO INGRESSO C.CAFFE' STRADA 3G
		T.1.140 <td>TUBE INLET COFFEE B. STRADA 2GR <td>TUBO INGRESSO CIRCUITO C. CAFFE' STR. 2G</td> </td>	TUBE INLET COFFEE B. STRADA 2GR <td>TUBO INGRESSO CIRCUITO C. CAFFE' STR. 2G</td>	TUBO INGRESSO CIRCUITO C. CAFFE' STR. 2G
	5 <td>T.1.105 <td>TUBE INLET STEAM B. STRADA 3GR <td>TUBO INGRESSO C.VAP. STRADA 3GR</td> </td></td>	T.1.105 <td>TUBE INLET STEAM B. STRADA 3GR <td>TUBO INGRESSO C.VAP. STRADA 3GR</td> </td>	TUBE INLET STEAM B. STRADA 3GR <td>TUBO INGRESSO C.VAP. STRADA 3GR</td>	TUBO INGRESSO C.VAP. STRADA 3GR
		T.1.141 <td>TUBE INLET STEAM B. STRADA 2GR <td>TUBO INGRESSO CIRCUITO C.VAPORE STR. 2GR</td> </td>	TUBE INLET STEAM B. STRADA 2GR <td>TUBO INGRESSO CIRCUITO C.VAPORE STR. 2GR</td>	TUBO INGRESSO CIRCUITO C.VAPORE STR. 2GR
	6 <td>L032/P.01 <td>CHECK VALVE G3/8M TREATED <td>VALVOLA DI RITEGNO G3/8M TRATTATA</td> </td></td>	L032/P.01 <td>CHECK VALVE G3/8M TREATED <td>VALVOLA DI RITEGNO G3/8M TRATTATA</td> </td>	CHECK VALVE G3/8M TREATED <td>VALVOLA DI RITEGNO G3/8M TRATTATA</td>	VALVOLA DI RITEGNO G3/8M TRATTATA
	7 <td>T.1.104 <td>TUBE CHECK V.-MIX V. COFFEE STRADA <td>TUBO V. RITEGNO-V.MISC. CAFFE' STRADA</td> </td></td>	T.1.104 <td>TUBE CHECK V.-MIX V. COFFEE STRADA <td>TUBO V. RITEGNO-V.MISC. CAFFE' STRADA</td> </td>	TUBE CHECK V.-MIX V. COFFEE STRADA <td>TUBO V. RITEGNO-V.MISC. CAFFE' STRADA</td>	TUBO V. RITEGNO-V.MISC. CAFFE' STRADA
	8 <td>B.2.007.01 <td>THERMOSTATIC VALVE BODY <td>CORPO VALV. TERMOSTATICA</td> </td></td>	B.2.007.01 <td>THERMOSTATIC VALVE BODY <td>CORPO VALV. TERMOSTATICA</td> </td>	THERMOSTATIC VALVE BODY <td>CORPO VALV. TERMOSTATICA</td>	CORPO VALV. TERMOSTATICA
	9 <td>T.1.129 <td>TUBE MIX COFFEE B.-STRADA PUMPS <td>TUBO MISC.C.CAFFE'-POMPE STRADA</td> </td></td>	T.1.129 <td>TUBE MIX COFFEE B.-STRADA PUMPS <td>TUBO MISC.C.CAFFE'-POMPE STRADA</td> </td>	TUBE MIX COFFEE B.-STRADA PUMPS <td>TUBO MISC.C.CAFFE'-POMPE STRADA</td>	TUBO MISC.C.CAFFE'-POMPE STRADA
	10 <td>T.1.115 <td>TUBE CHECK V.-MIX V. STEAM B. STRADA <td>TUBO V.RIT.-VALV.MISC.C.VAPORE STRADA</td> </td></td>	T.1.115 <td>TUBE CHECK V.-MIX V. STEAM B. STRADA <td>TUBO V.RIT.-VALV.MISC.C.VAPORE STRADA</td> </td>	TUBE CHECK V.-MIX V. STEAM B. STRADA <td>TUBO V.RIT.-VALV.MISC.C.VAPORE STRADA</td>	TUBO V.RIT.-VALV.MISC.C.VAPORE STRADA
	11 <td>L053.02</td> <td>2-WAY SOLENOID VALVE 220/240V - 50/60HZ</td> <td>ELETTROVALVOLA 2 VIE AISI 316L</td>	L053.02	2-WAY SOLENOID VALVE 220/240V - 50/60HZ	ELETTROVALVOLA 2 VIE AISI 316L
		L053/200	2WAY SOLENOID VALVE 200VOLTS	ELETTROVALVOLE 2 VIE
	12 <td>T.1.121 <td>TUBE MIX VALVE-S.V. HOT WATER STRADA <td>TUBO V.MISCEL.-EV.H2O CALDA STRADA</td> </td></td>	T.1.121 <td>TUBE MIX VALVE-S.V. HOT WATER STRADA <td>TUBO V.MISCEL.-EV.H2O CALDA STRADA</td> </td>	TUBE MIX VALVE-S.V. HOT WATER STRADA <td>TUBO V.MISCEL.-EV.H2O CALDA STRADA</td>	TUBO V.MISCEL.-EV.H2O CALDA STRADA
	Item	Part number/Codice	Description	Descrizione
* = Number of groups / Numero gruppi				

**Fig. 3.60. A3.3. Ansamblul sistemului hidraulic**



Impianto Idraulico	1	T.1.130 T.1.144	TUBE, PUMP COLLECTOR TO IN PUMP STRADA 3EP TUBE, PUMP COLLECTOR TO IN PUMP STRADA 2EP	TUBO COLLETT. POMPE-IN POMPE STRADA 3EP TUBO COLLETT. POMPE-IN POMPE STRADA 2EP
	2	L053/1	M G1/8" - M G1/4" FITTING	RACCORDO M. 1/8"-M. 1/4" X EV.
	3	L100/D	COPPER WASHER 14x10x1,5	RONDELLA RAME 10X14X1,5
	4	E.3.006.C	GEAR PUMP W/MOTOR 24V W/CONNECTORS	MOTO POMPA AD INGRANAGGI 24V CABLATA
	5	T.1.131	TUBE, OUT PUMP1 TO CHECK VALVE STRADA EP (ONLY VERSION 3GR)	TUBO OUT POMPA1-V.RIT. STRADA EP
	6	T.1.132	TUBE, OUT PUMP2 TO CHECK VALVE2 STRADA EP	TUBO OUT POMPA2-V.RIT.2 STRADA EP
	7	T.1.133	TUBE, OUT PUMP3 TO CHECK VALVE3 STRADA EP	TUBO OUT POMPA3-V.RIT.3 STRADA EP
	8	F.2.022	ANTI VIBRATION RUBBER BOBBIN M/F M4	ANTIVIBRANTE M/F M4
	9	C.1.103	STRADA EP GEAR PUMP BRACKET	STAFFA POMPA STRADA EP
	10	CL22V	M4X12 S/S BUTTON PHILLIPS HEAD SCREW	VITE INOX M4X12 T9 H2.5 TBB TCR A2-70
Item	Part number/Codice	Description	Descrizione	

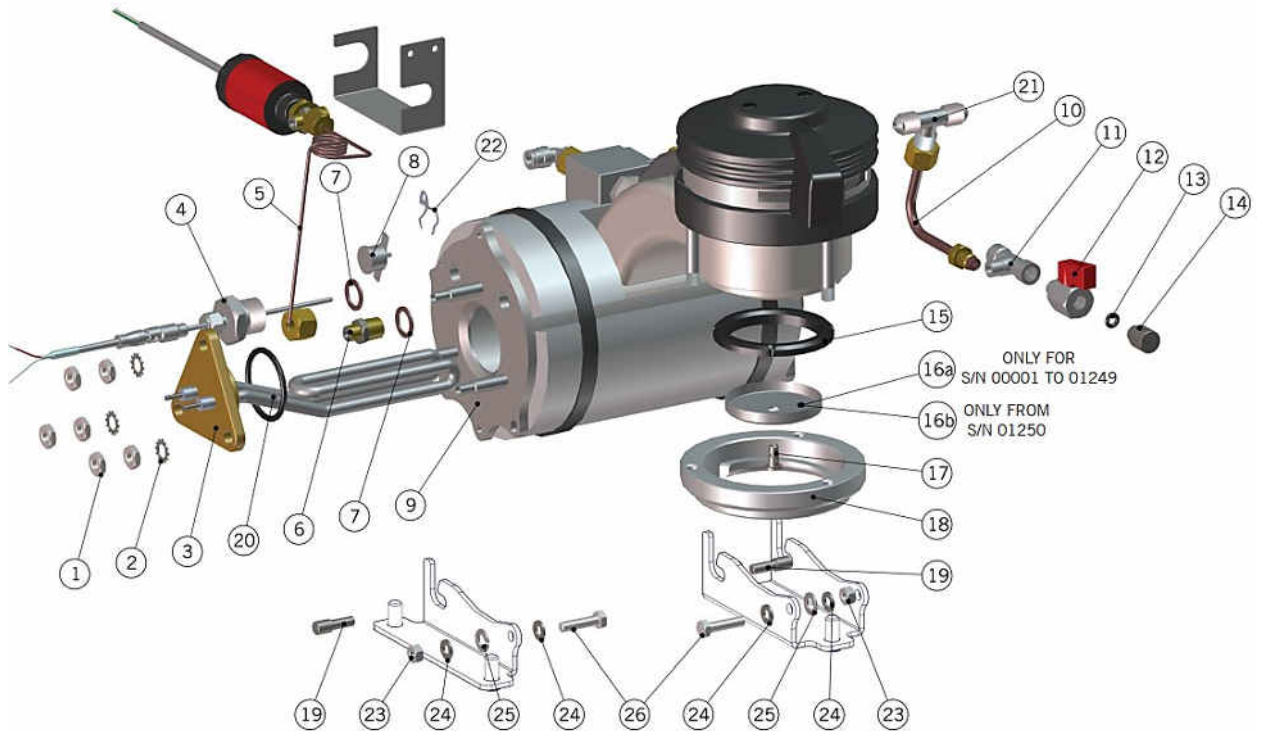
\* = Number of groups / Numero gruppi



Pompa a Ingranaggi	1	E.3.006.R.01	GEAR PUMP WITHOUT MOTOR	POMPANTE PER POMPA AD INGRANAGGI
	2	E.7.006	MGCS11S MOTORE KAGM42X30I 24V	MGCS11S MOTORE KAGM42X30I 24V
	3	E.3.006.K.01	GEAR MECHANISM KIT FOR GEAR PUMP	KIT INGRANAGGI PER POMPA AD INGRANAGGI
	4	E.3.006.c	GEAR PUMP W/MOTOR 24V W/CONNECTORS	MOTO POMPA AD INGRANAGGI 24V CABLATA
	5	DADOINOXM3	M3 S/S NUT MISTRAL (+GS3 CONTACTS)	DADO INOX M3 MISTRAL
	6	VITE3X8	3X8 S/S SCREW	VITE INOX 3X8
	7	E.3.006.KIT.01	FLANGE AND CAP KIT FOR GEAR PUMP	KIT SCODELLINO POMPA AD INGRANAGGI
	8	H.1.026	O-RING 25,12x1,78 NATURAL SILICONE 70SH	O-RING 25,12x1,78 SILICONE NATURALE 70SH
Item	Part number/Codice	Description	Descrizione	

\* = Number of groups / Numero gruppi

### A3.4. Ansamblul boilerului de extracție

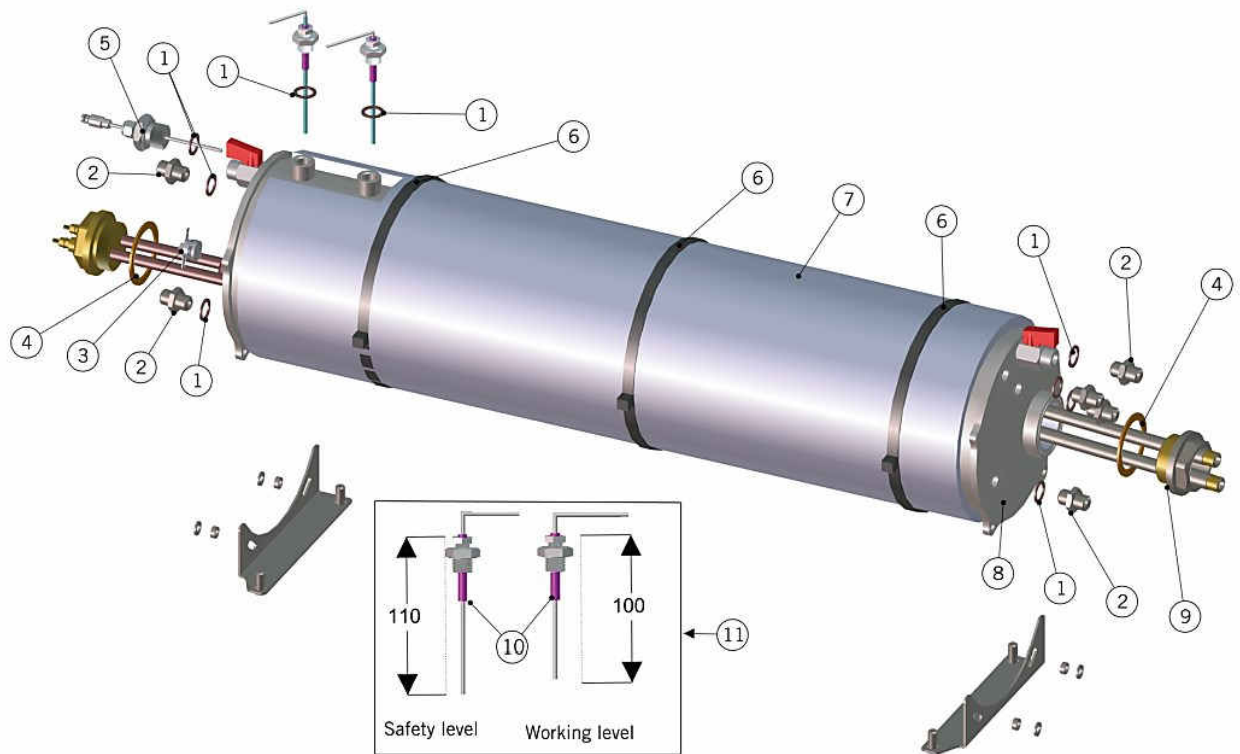


Item	Part number/Codice	Description	Descrizione
1	I.1.025	BRASS NUT M8x5 WR13	DADO OTTONE M8x5 CH13
2	ROND_DENT_8	SERRATED LOCK WASHER DIN 6798 A 8 A2	ROSETTA ELASTICA DENTATA DIN 6798 A 8 A2
3	E.6.004.01	HEATING ELEMENT W800 V220 TRIANG. FL. RP	RES. EL. W800 V220 FL. TRIANG. RP
3	E.6.006	HEATING ELEMENT W500 V200 TRIANG. FL.	RES. EL. W500 V200 FL. TRIANG.
4	E.1.005	PT1000 TEMPERATURE PROBE	SONDA DI TEMPERATURA PT1000
5	TL11/234	PRESSURE GAUGE-COFFEE BOILER TUBE	TUBO MANOMETRO-C.SAT.2/3/4GR
6	L053/1	M G1/8" - M G1/4" FITTING	RACCORDO M.1/8-M.1/4 X EV.
7	L100/1A	COPPER WASHER 19x13,5x1,5	RONDELLA RAME 13,5X19X1,5
8	L276.01	KLIXON TRIP FREE 130° THERMOSTAT	TERMOSTATO KLIXON TRIP FREE TEMP 130°
9	L.1.001.02	1GRP COFFEE BOILER FOR SPECIAL MACHINES	CALDAIA SATURA 1 GR STRADA C/ASOLE
10	T.1.112	TUBE COFFEE B.-T FITTING STRADA	TUBO C.CAFFE'-T STRADA
11	A.2.012	TEE FITTING G1/8M-G1/8F-G1/8F	RACCORDO T G1/8M-G1/8F-G1/8F
12	B.2.016	CONIC VALVE WITH KNOB 1/8 VITON NICHEL.	RUBINETTO C/MANOPOLA 1/8 VITON CONICO
13	L171/2	SWIVEL WAND VITON O-RING	GUARNIZIONE OR 8-106 VITON
14	A.1.021	STRADA STM BOILER DRAIN VALVE CAP	TAPPO RUBINETTO SVUOTAGGIO C.CAFFE' STRA
15a	H.3.001	GROUP GASKET NBR 72/63x55x8	GUARNIZIONE SOTTOCOPPA NBR 72/63x55x8
15b	H.3.002	GROUP GASKET NBR 72/63x55x9	GUARNIZIONE SOTTOCOPPA NBR 72/63x55x9
16a	L107	DIFFUSION SCREEN	DOCCETTA
16b	F.3.040.01	COFFEE SHOWER SCREEN W/LOGO H6.5	DOCCETTA RINFORZATA C/LOGO H6.5
17	L106V.02	S/S DIFFUSER SCREW	VITE DIFFUSORE ACC.INOX 304L DM.10
18	L109.01	BAYONET RING	ANELLO CROMATO
19	A.5.011	COFFEE BOILER PIN STRADA S/S	PERNO CALDAIA CAFFE' STRADA AISI 304
20	F.2.014	OR 4150 VITON GS/3	OR 4150 VITON 75 SHA
21	L128	TEE FITTING G1/4M TREATED	RACCORDO A T G1/4M TRATTATO
22	L276.01S	L276.01 BRACKET	STAFFA SINGOLA A CLIP X L276.01
23	I.1.049	M6 S/S HEX NUT UNI5588	DADO M6 INOX UNI5588
24	RONDELLA6X12	S/S WASHER 6x12x1,5	RONDELLA INOX 6X12 SP.1,5
25	I.1.087	SCREW M6 INOX	RONDELLA SPACCATA INOX M6
26	I.1.058	M6X20 S/S HEX HEAD SCREW	VITE 6X20 INOX ESAGONO

\* = Number of groups / Numero gruppi

Caldaia Caffè

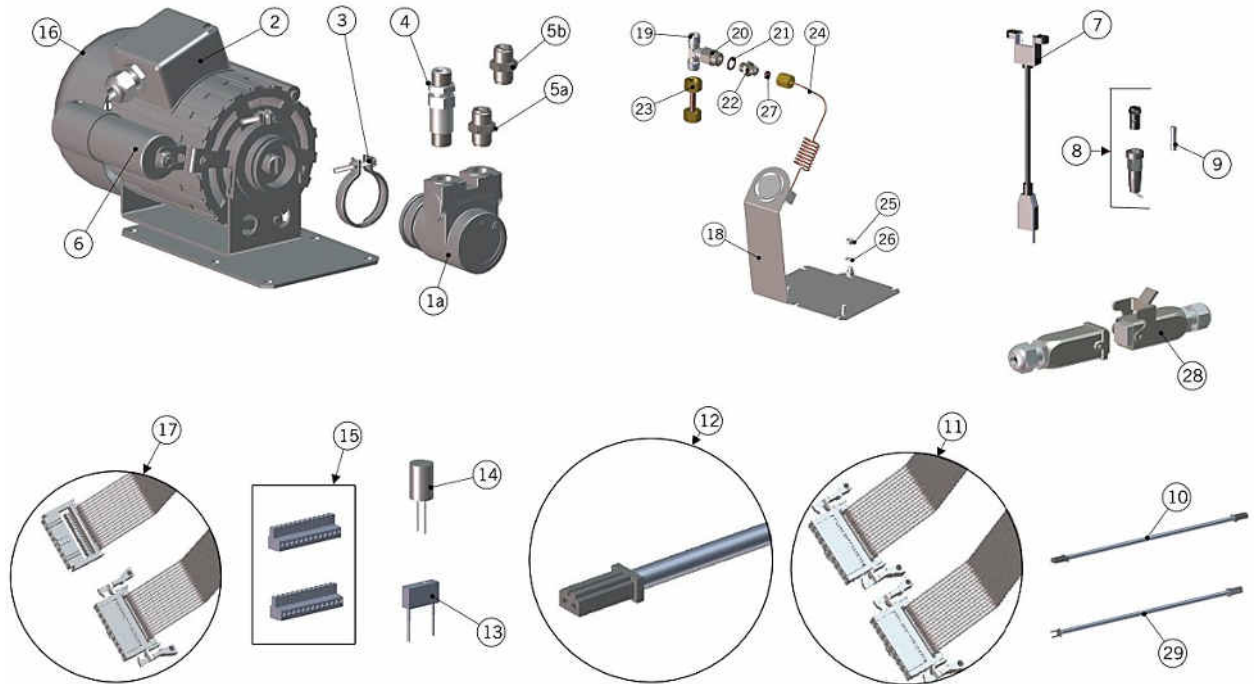
### A3.5. Ansamblul boilerului de abur



Item	Part number/Codice	Description	Descrizione
1	L100/1A	COPPER WASHER 19x13,5x1,5	RONDELLA RAME 13,5X19X1,5
2	L037/3.01	G1/4" NIPPLE FITTING	NIPPLIO 1/4M. ES19 TRATT. TEA
3	L276.01	KLIXON TRIP FREE 130° THERMOSTAT	TERMOSTATO KLIXON TRIP FREE TEMP 130°
4	LR360	1-1/4 HEATER ELEMENT GASKET	GUARNIZIONE PIANA DM.55X42X2
5	E.1.005	PT1000 TEMPERATURE PROBE	SONDA DI TEMPERATURA PT1000
6	A.5.016.01	PLASTIC FASTENER 750X7,5	FASCETTA NERA 750x7,5 NYLON
7	F.7.003	INSULATION PANEL 3GR STRADA STEAM B.	ISOLANTE C. VAPORE STRADA 3GR
	F.7.002	INSULATION PANEL 2GR STRADA STEAM B.	ISOLANTE C. VAPORE STRADA 2GR
8	L.1.003.*	STEAM BOILER STRADA *GR	CALDAIA VAPORE STRADA *GR
9	T.1.019.02	PREHEATER 3GR L584 MM WITH Y JOINT	PRERISCALDATORE 3GR L 584 MM CON Y
	T.1.015.02	PREHEATER 2GR L384 MM WITH Y JOINT	PRERISCALDATORE 2GR L 384 mm CON Y
10	LA052/1	TEFLON INSULATOR PROBE	ISOLATORE IN TEFLON X SONDA
11	LA052	WATER LEVEL PROBE	SONDA LIVELLO TL10/B 140MM.
		* = Number of groups / Numero gruppi	

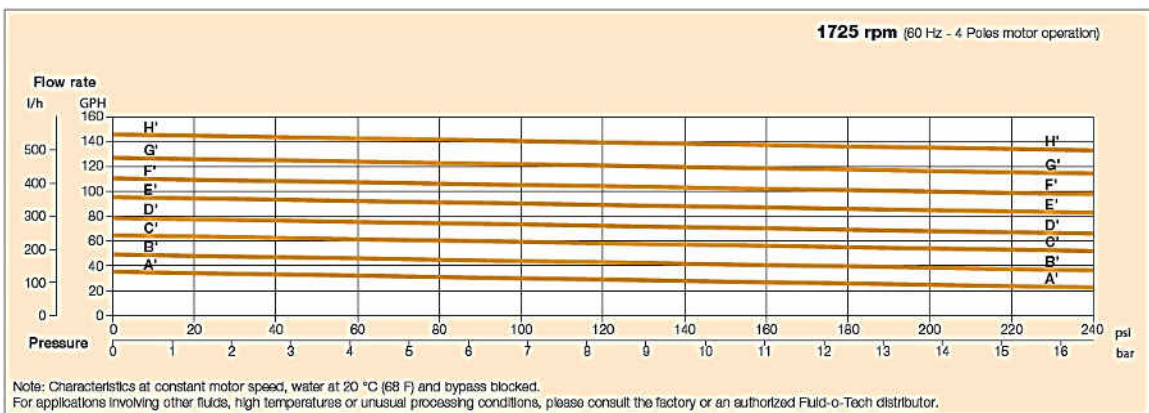
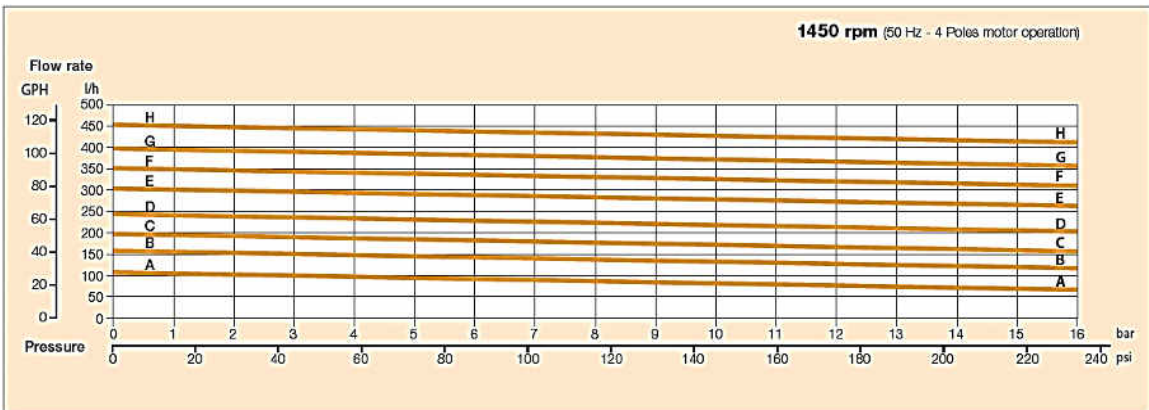
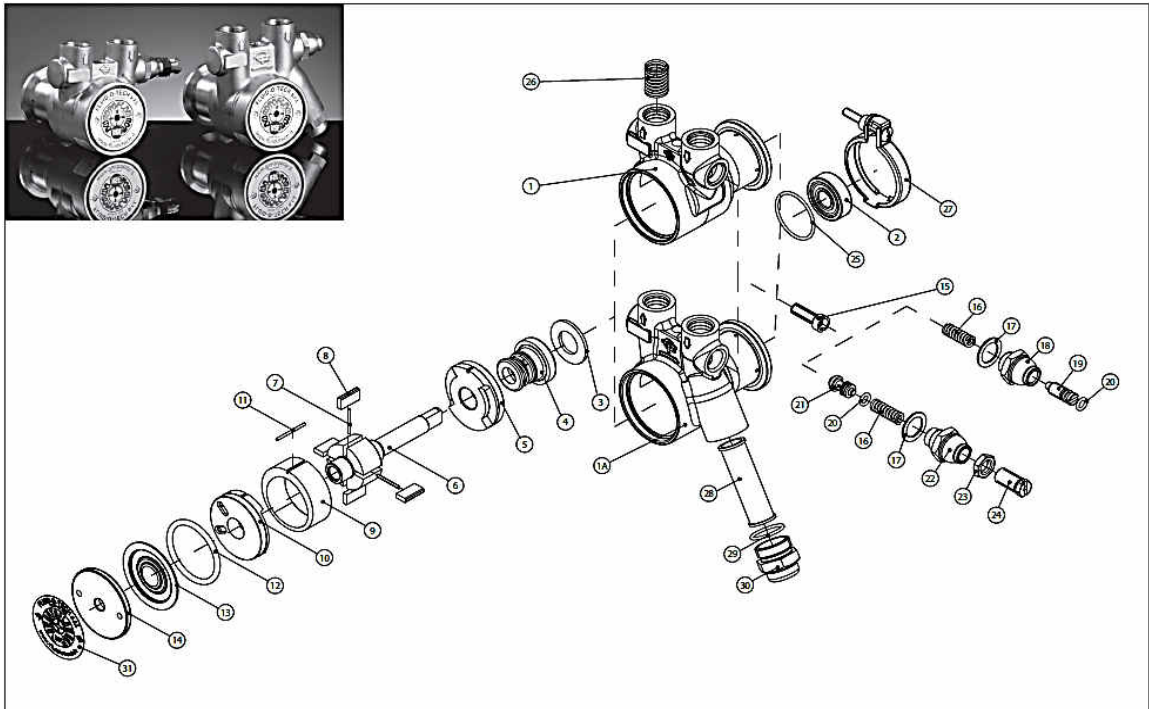


### A3.6. Ansamblul sistemului electromecanic și al pompei



Item	Part number/Codice	Description	Descrizione
1	L290/1.01	PUMP 150 LT/H	CORPO POMPANTE 150 L/H
	L290/2.01	PUMP 200 LT/H	CORPO POMPANTE 200 L/H
2	L290/8UL	UL PUMP MOTOR V.220 50/60 HZ	MOTORE CARENATO CHIUSO
3	L290/C	PUMP CLAMP	FASCETTA PER POMPA
4	L032/P.01	CHECK VALVE G3/8M TREATED	VALVOLA DI RITEGNO G3/8M TRATTATA
5a	L305/N.01	G3/8" M-G3/8" M NIPPLE FITTING	NIPPLIO 3/8" M - 3/8" M C/TRATT TEA
5b	L306/G.01	G3/8" - 3/8" COMPR. FITTING TEA	NIPPLIO G3/8" - 3/8" COMPR. TEA
6	L290/CUL	10microF CAPACITOR (L290/8UL MOTOR)	CONDENSATORE 10MF X MOTORE
7	E.2.040	USB CABLE LINEA PB / STRADA EP	PROLUNGA USB PER LINEA PB / STRADA EP
8	E.2.004	UL FUSE HOLDER	PORTAFUSIBILE UL
9	E.2.003	UL FUSE FOR GB/5 2A 250V	FUSIBILE UL X GB/5 2A 250V
10	E.4.004.01	SSR - BRAIN CABLE	CAVETTO RELE' - CENTRALINA
11	E.2.027	DISPLAY CABLE (ONLY FOR S/N 0001 TO 0923)	CAVO COLLEGAMENTO DISPLAY (DAL S/N 0001 AL 0923)
	E.2.027.01	DISPLAY CABLE W/CLIPS (FROM S/N 0924)	CAVO COLLEGAMENTO DISPLAY C/MOLLETTE (DAL S/N 0924)
12	E.4.054	STRADA TEA CABLE	CAVO TE' STRADA
13	L206	FILTER EMC FOR GB/5	FILTRO EMC PER GB/5
14	E.2.030	2x22nF+0.1microF FILTER	FILTRO 2x22nF+0.1microF
15	E.1.001.9/13	LILY BOARD CONNECTORS	CONNETTORI LILY
16	F.6.004	PLASTIC FAN COVER - PUMP MOTOR	COPRIVENTOLA ZINCATO X MOTORE L290/8UL
17	LAD3D5/C05	3D5 BUTTON BOX CABLE CM110	CAVO PULSANTIERA 3D5 CM.110 CON ALETTA
18	C.1.329	PUMP PRESSURE GAUGE BRACKET AISI 430	STAFFA MANOMETRO POMPA AISI 430
19	A.2.022	TEE FITTING G3/8M	RACCORDO T G3/8M
20	A.2.004	G1/4F - G3/8F FITTING W/TREAT.	RACCORDO G1/4F - G3/8F CON TRATT.
21	L100/1A	COPPER WASHER 19x13,5x1,5	RONDELLA RAME 13.5X19X1.5
22	L037/3.01	G1/4" NIPPLE FITTING	NIPPLIO 1/4" ES19 TRATT. TEA
23	T.1.056	TUBE EXTENSION FOR KOREA	TUBO PROLUNGA POMPANTE PER COREA
24	E.3.001.02	PRESSURE GAUGE 0-18 BAR WITH PIPE	MANOMETRO 0-18 BAR + CAPILLARE
25	I.1.049	M6 S/S HEX NUT UNI5588	DADO M6 INOX UNI5588
26	RONDELLA6X12	S/S WASHER 6x12x1,5	RONDELLA INOX 6X12 SP.1.5
27	L137/3	11 MM FERRULE WITH 5.2 MM HOLE	GHIANDINA DM.11 FORO 5.2 H=4.5
28	E.4.044	PUMP CABLE W/RAPID WATERPROOF CONNECTOR	CAVO POMPA C/CONNETTORE RAPIDO IP67
29	E.4.004	TRIAC - BRAIN CABLE	CAVETTO TRIAC - CENTRALINA
		* = Number of groups / Numero gruppi	

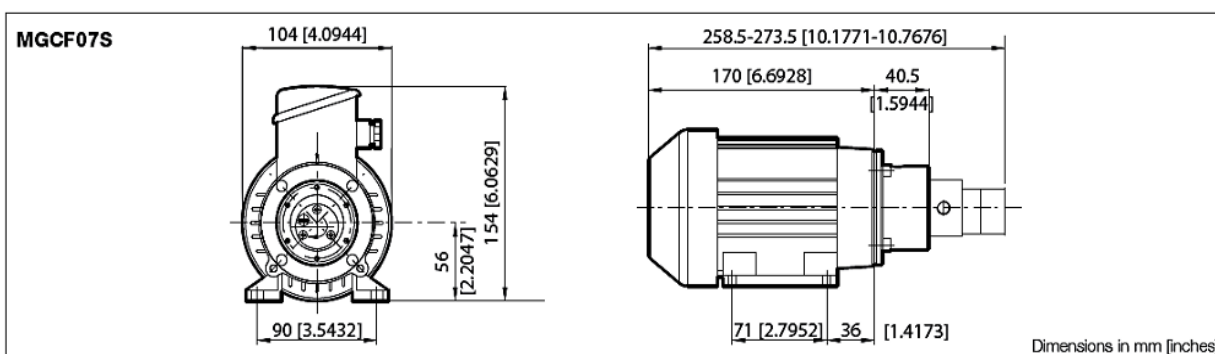
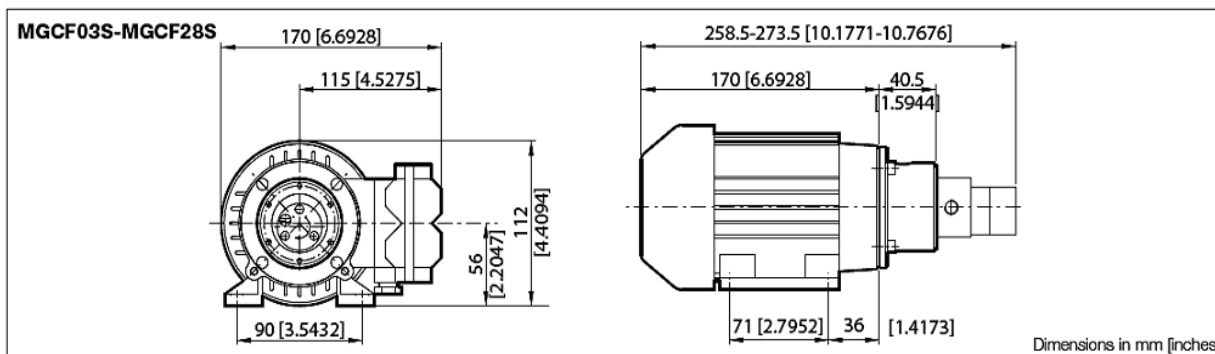
**A5. FLUID-O-TECH PO seria 70-400 de construcție și caracteristici de piese de schimb**  
**[20]**



POS	DESCRIPTION	MATERIAL	CODE	NOTES
1	HOUSING	BRASS	22-01-01	NPT PORTS
			22-01-02	GAS PORTS
1A	HOUSING WITH FILTER	BRASS	22-01-08	NPT PORTS
			22-01-09	GAS PORTS
2	BALL BEARING	STEEL	90-22-01	
3	WASHER	S.S.	22113	
4	MECHANICAL SEAL	CERAMIC/NBR	90-40-01	NSF/WRAS
			CERAMIC/VITON®	90-40-03
			CERAMIC/EPDM	90-40-05
5	REAR FLANGE	GRAPHITE	22-03-08	
6	ROTOR	S.S.	22-02-01	
7	VANE PIN	S.S.	22-07-02	70-100 l/h
			22-07-03	150 l/h
			22-07-04	200 l/h
			22-07-05	250 l/h
			22-07-06	300 l/h
			22-07-07	350 l/h
			22-07-08	400 l/h
8	VANE	GRAPHITE	22-04-03	
9	LINER	GRAPHITE	22-05-17	70 l/h
			22-05-18	100 l/h
			22-05-19	150 l/h
			22-05-21	200 l/h
			22-05-23	250 l/h
			22-05-24	300 l/h
			22-05-25	350 l/h
22-05-27	400 l/h			
10	FRONT FLANGE	GRAPHITE	22-03-06	
11	ALIGNMENT PIN	S.S.	22-07-01	
12	O-RING	NBR	90-23-13	NSF/WRAS
		VITON®	90-23-21	
		EPDM	90-23-14	
13	SHAPED DISK	S.S.	22701	
14	THREADED CUP	ALUMINIUM	22-08-02	
15	OPEN BYPASS VALVE	BRASS	22307	
		PLASTIC	22541	
	SOLID BYPASS VALVE	BRASS	22-16-02	
		PLASTIC	22-16-01	
16	BYPASS SPRING	S.S.	22505	
17	WASHER	NYLON®	22-12-01	NSF/WRAS
18	STANDARD BYPASS NUT	BRASS	22-20-01	
19	STANDARD BYPASS SCREW	BRASS	22-17-03	
20	BYPASS SCREW O-RING	NBR	90-23-16	NSF/WRAS
		VITON®	90-23-20	
		EPDM	90-23-24	
21	BYPASS PLUNGER	BRASS	22-18-02	
		PLASTIC	22-18-07	
22	BALANCED BYPASS NUT	BRASS	22-20-12	
23	LOCK NUT	PLASTIC	22-20-09	
24	BALANCED BYPASS SCREW	BRASS	22-17-02	
25	BALL BEARING SEAT O-RING	NBR	90-23-26	
26	RETAINER SPRING	S.S.	22023	
27	ASSEMBLED CLAMP	S.S.	94-80-01	
28	MAIN FILTER	S.S./PLASTIC	22-82-01	100 MESH
29	FILTER NUT O-RING	NBR	90-23-03	
		VITON®	90-23-17	
		EPDM	90-23-15	
30	FILTER NUT	BRASS	22-20-03	
31	LABEL		99-01-01	
			99-01-02	NSF

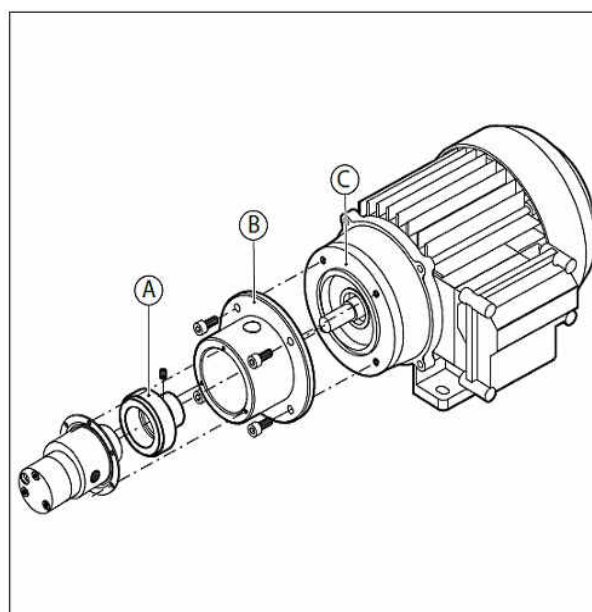


**A6. Fluid-O-TECH MG200-MG400 serie debitul și presiunea, construcția, și caracteristicile pieselor de schimb [20]**

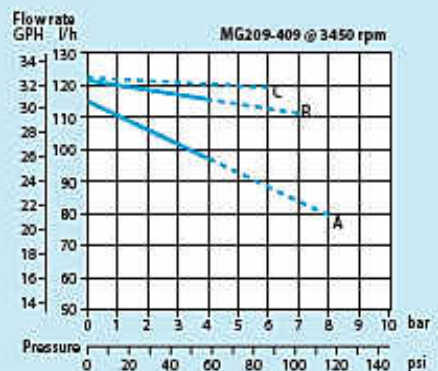
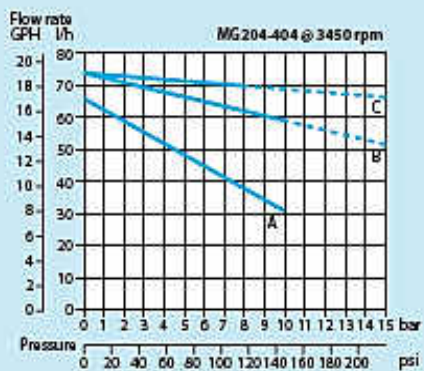
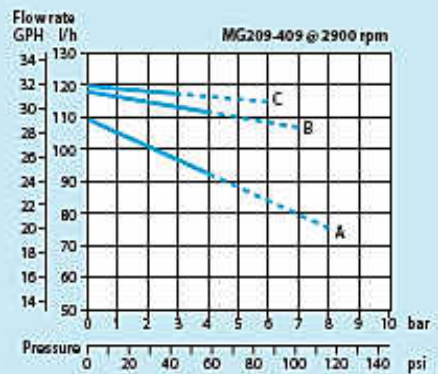
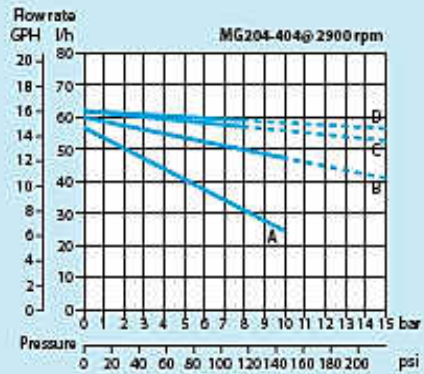
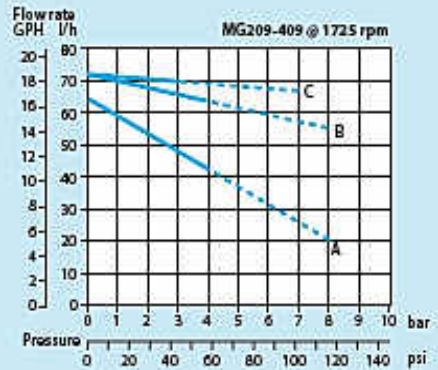
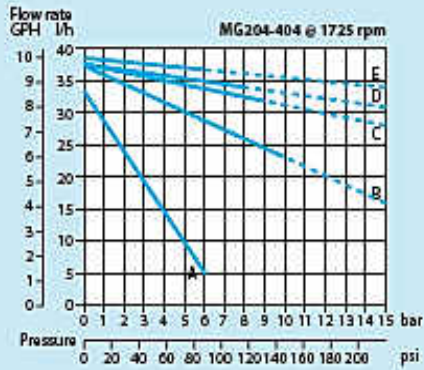
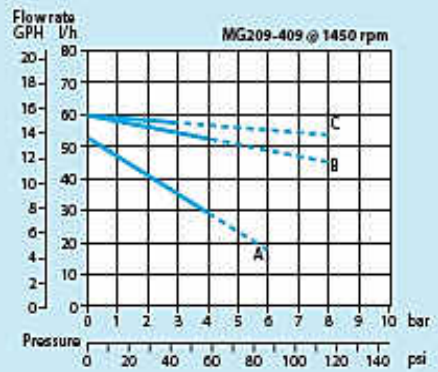
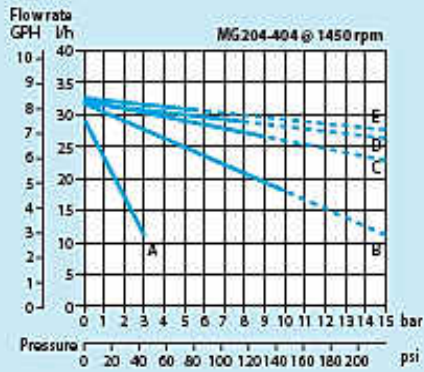


POS	DESCRIPTION	FEATURES	CODE
<b>A</b>	Ferrite driving magnet	For 9 mm bore	MGAF09S
<b>A+B</b>	Complete adapter	For M56B14 motor	MGBF56S
<b>A+B+C</b>	Complete motor assembly	See table below	MGCF03S MGCF07S MGCF28S

DRIVING UNIT	MGCF03S	MGCF07S	MGCF28S
Voltage (V)	230 AC Single Phase	230/400 AC Three Phase	110 AC Three Phase
Frequency (Hz)	50	50	60
Poles	2	2	2
Rated speed (rpm)	2610	2780	3550
Current consumption (A)	1.1	0.42	1.27
Output power (W)	110	130	110
Operation	Continuous	Continuous	Continuous
Weight (Kg)	3.3	3.3	3.5



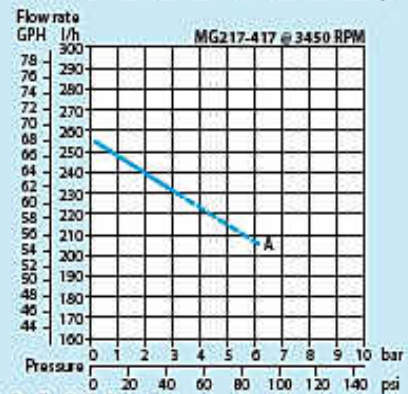
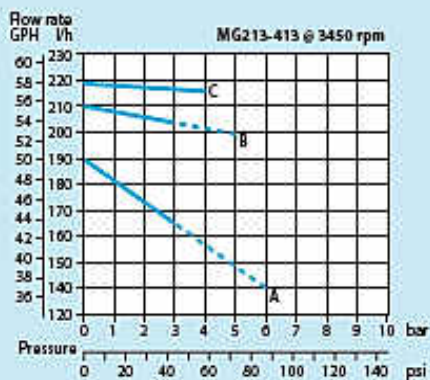
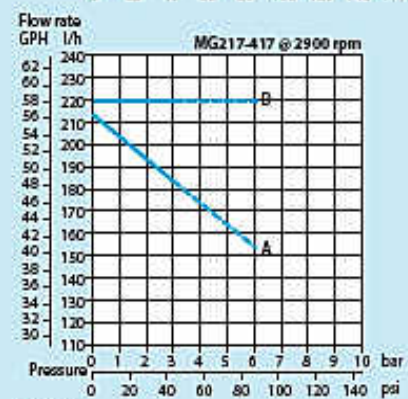
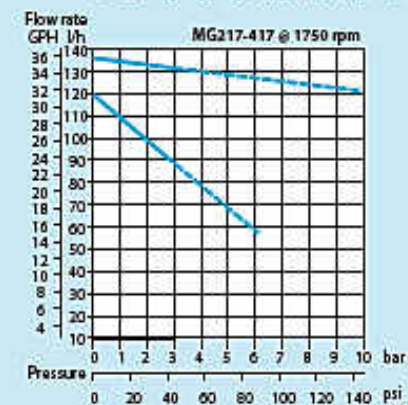
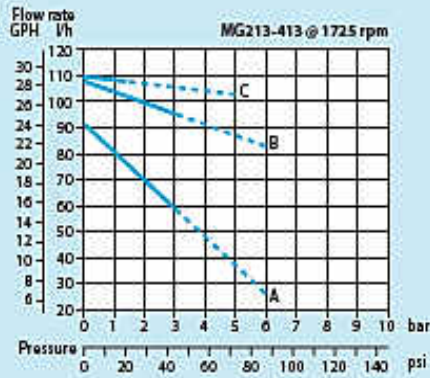
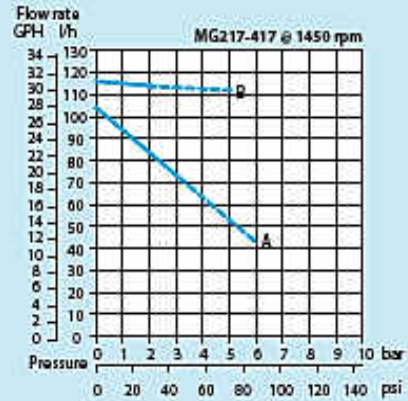
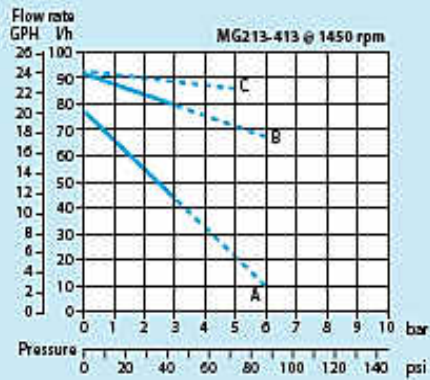




A = 1 cSt B = 20 cSt C = 75 cSt D = 180 cSt E = 210 cSt

— Operating range with fertilizers, diking program  
- - - Operating range with sea water, diking program

Note: Characteristics with water at 20 °C (68 F) and without relief valve. Use filter before pump. Inlet not larger than 10 micron. Temperature requirements different from ambient temperature must be mentioned on the order. Different materials available upon request.



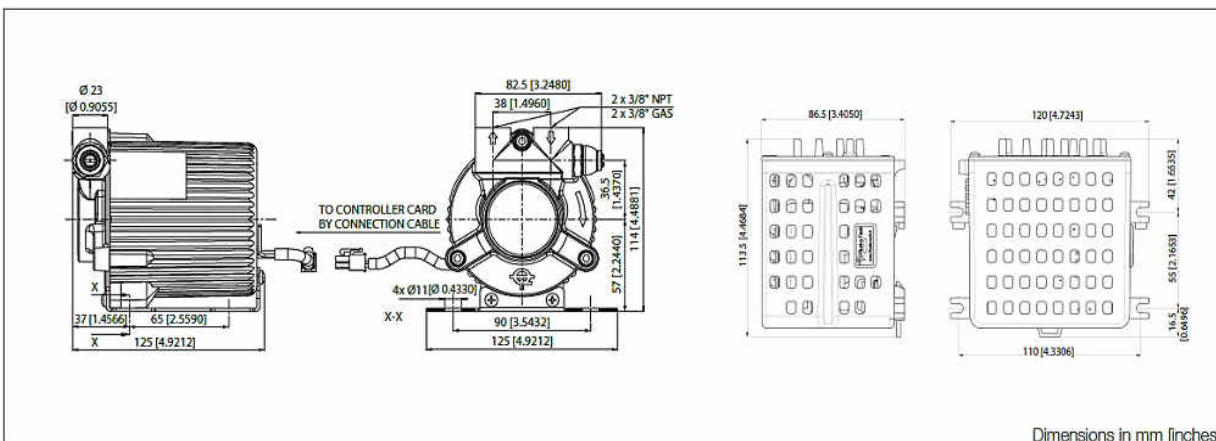
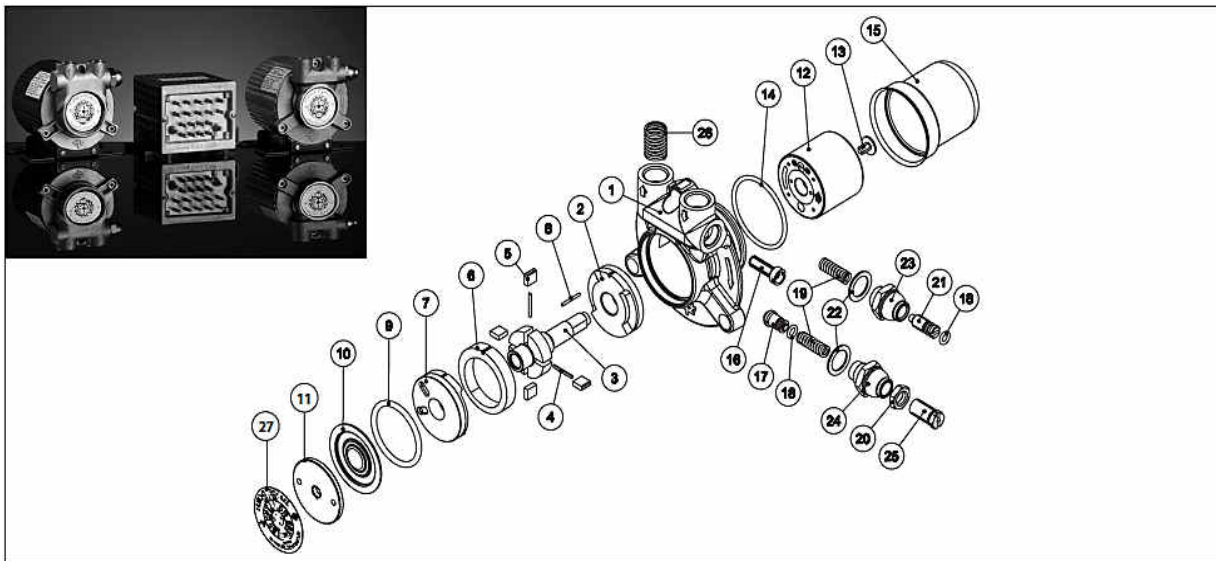
— Operating range with filter, differential pressure  
— Operating range with filter, differential pressure

A = 1 cSt B = 20 cSt C = 75 cSt D = 180 cSt E = 210 cSt

Note: Characteristics with water at 20 °C (68 F) and without relief valve. Use filter before pump inlet not larger than 10 micron. Temperature requirements different from ambient temperature must be mentioned on the order. Different materials available upon request.



**A7. FLUID-O-TECH magnet unitate cu paletă rotativă pompă-motor TMFR 30-200 serie debitul și presiunea, construcția, și caracteristicile pieselor de schimb [20]**

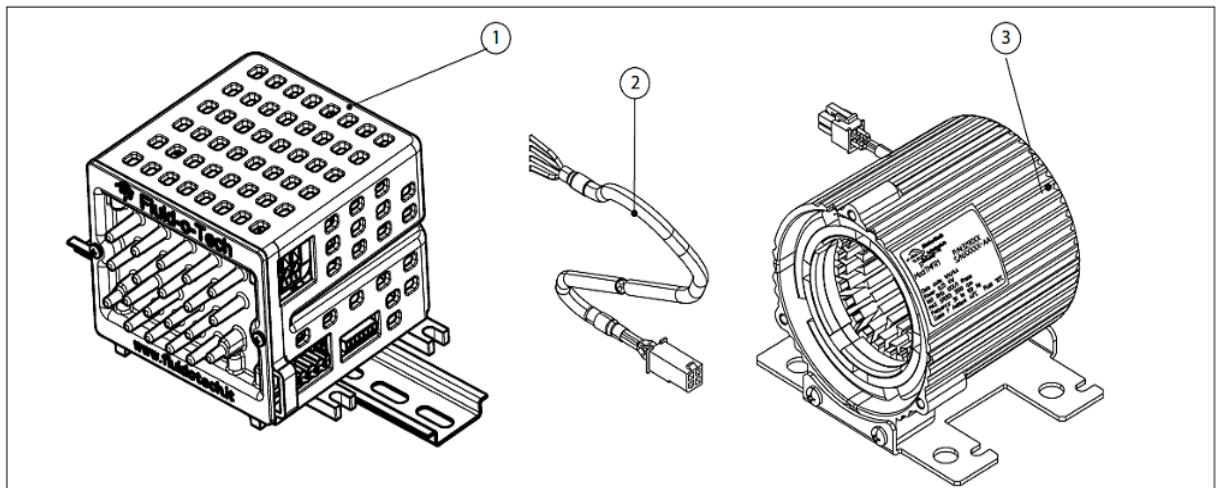
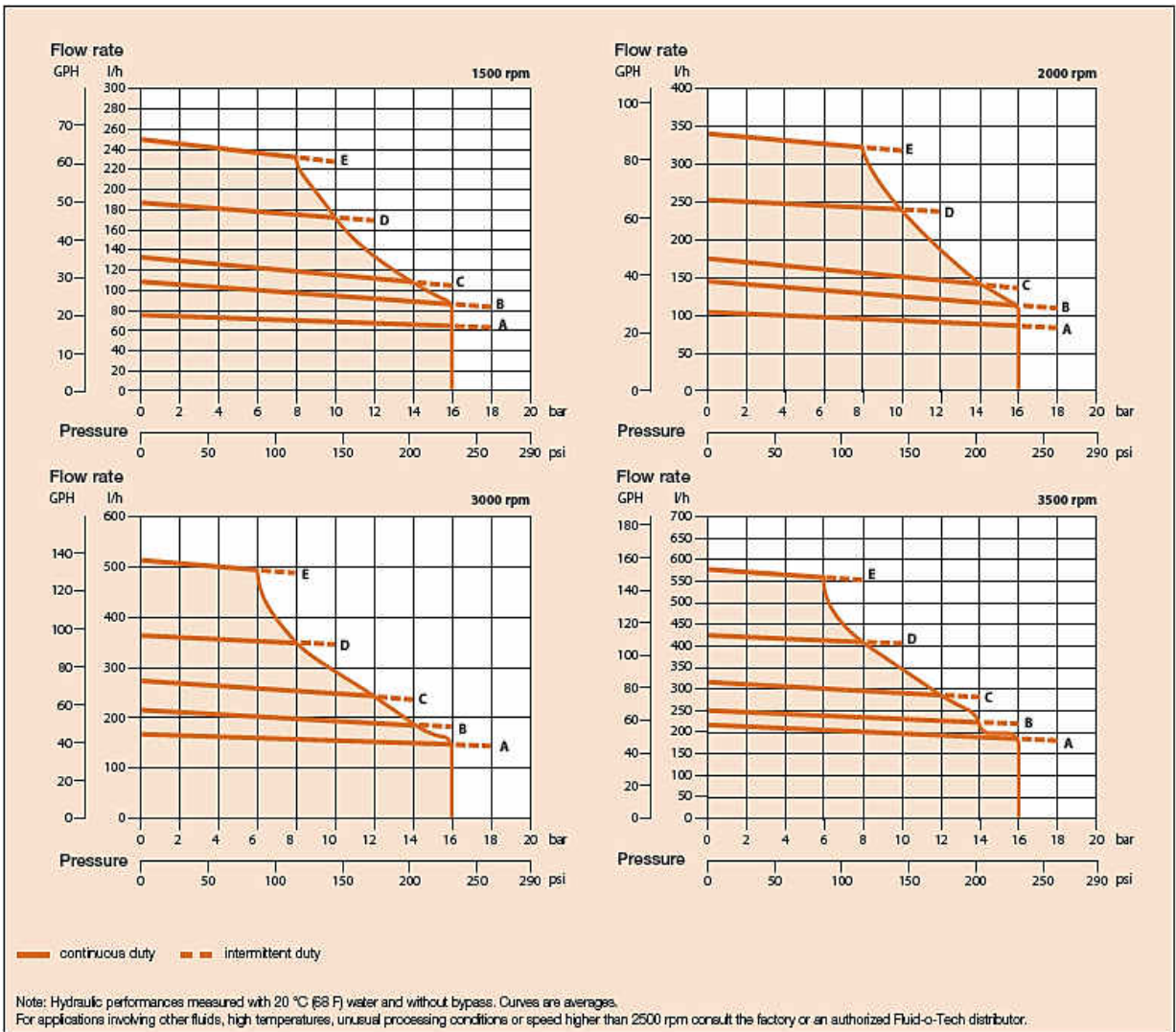


TMFROT (BRASS)	050	051	054	070	071	074	100	101	104	150	151	154	200	201	204
----------------	-----	-----	-----	-----	-----	-----	-----	-----	-----	-----	-----	-----	-----	-----	-----

Figure	A-A			B-B			C-C			D-D			E-E		
Relief valve	NO	STD	BAL	NO	STD	BAL	NO	STD	BAL	NO	STD	BAL	NO	STD	BAL

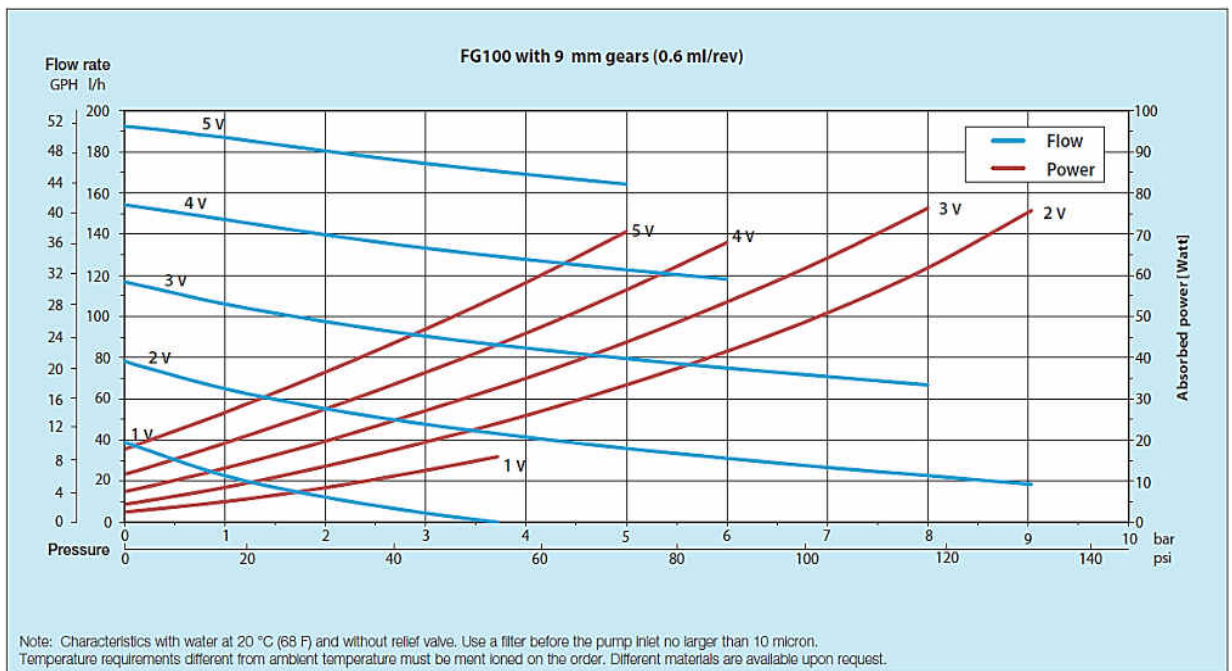
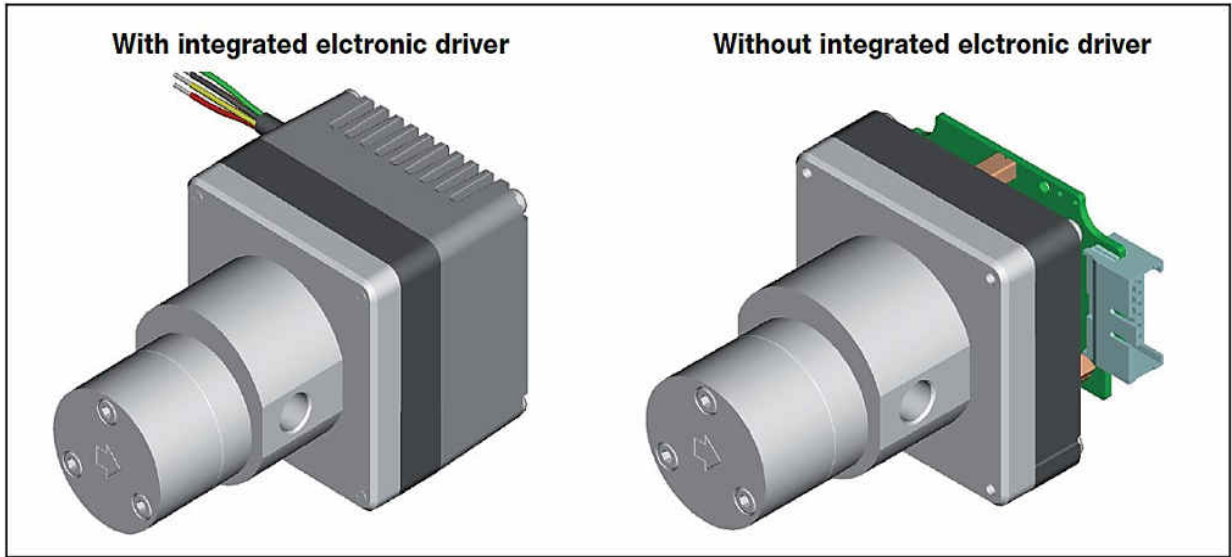
TMFRSS (STAINLESS STEEL)	050	051	070	071	100	101	150	151	200	201
--------------------------	-----	-----	-----	-----	-----	-----	-----	-----	-----	-----

Figure	A-A		B-B		C-C		D-D		E-E	
Relief valve	NO	STD	NO	STD	NO	STD	NO	STD	NO	STD



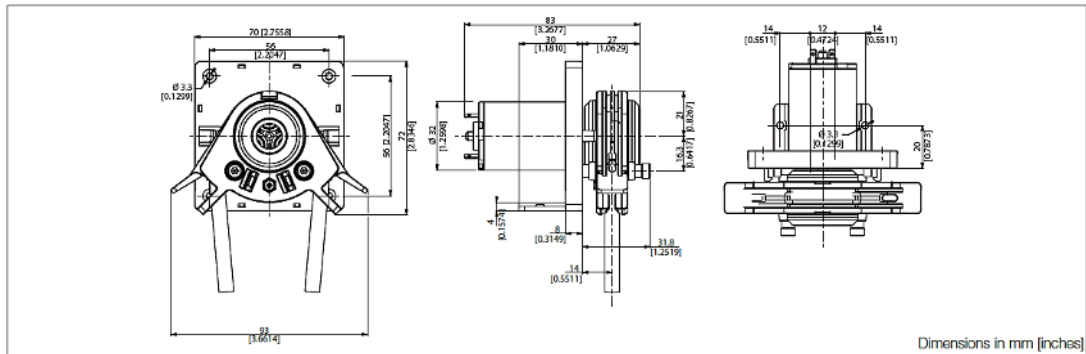
POS	DESCRIPTION	MATERIAL	CODE	NOTES
1	HOUSING	BRASS	32-01-02	
		S.S.	32-01-07	
2	REAR FLANGE	GRAPHITE	22-03-08	
3	ROTOR	S.S.	32-02-01	
4	VANE PIN	PTFE	320702	50 l/h
			320701	70 l/h
			320700	100 l/h
			320703	150 l/h
			22662	200 l/h
		S.S.	22-07-09	50 l/h
			22-07-10	70 l/h
			22-07-11	100 l/h
			22-07-12	150 l/h
			22-07-13	200 l/h
5	VANE	GRAPHITE	24-04-03	
6	LINER	GRAPHITE	24-05-08	30 l/h
			24-05-17	50 l/h
			24-05-18	70 l/h
			24-05-11	100 l/h
			24-05-12	150 l/h
			24-05-13	200 l/h
7	FRONT FLANGE	GRAPHITE	22-03-06	
8	ALIGNMENT PIN	S.S.	24-07-01	
9	O-RING	NBR	90-23-13	NSF
		VITON®	90-23-21	
		EPDM	90-23-14	
10	SHAPED DISC	S.S.	22701	
11	THREADED CUP	ALUMINIUM	22-08-02	
12	DRIVEN MAGNET	PLASTIC/RARE EARTHS	91-19-18	
13	SCREW	S.S.	201406	
14	MAGNET CUP O-RING	VITON®	90-23-48	
		EPDM	90-23-67	NSF
15	MAGNET CAP	S.S.	321300	
16	OPEN BYPASS VALVE	BRASS	22307	
		PLASTIC	22541	
		BRASS	22-16-02	
17	SOLID BYPASS VALVE	PLASTIC	22-16-01	
		PLASTIC	22-18-07	
18	BYPASS SCREW/PLUNGER O-RING	BRASS	22-18-02	
		NBR	90-23-16	NSF
		VITON®	90-23-20	
19	SPRING	EPDM	90-23-24	
		S.S.	22505	
20	BALANCED BYPASS COUNTERNUT	PLASTIC	22-20-09	
21	BYPASS SCREW	BRASS	22-17-03	
		S.S.	22520	
22	WASHER	NYLON®	22-12-01	
23	BYPASS NUT	BRASS	22-20-01	
		S.S.	22-20-04	
24	BALANCED BYPASS NUT	BRASS	22-20-12	
		S.S.	22-20-14	
25	BALANCED BYPASS SCREW	BRASS	22-17-02	
26	SPRING	S.S.	22023	
27	LABEL		99-01-01	
			99-01-02	NSF

**A8. FLUID-O-TECH magnet unitate cu palete rotative pompa-motor FG serie debitul și presiunea, și caracteristicile ratei de putere [1]**

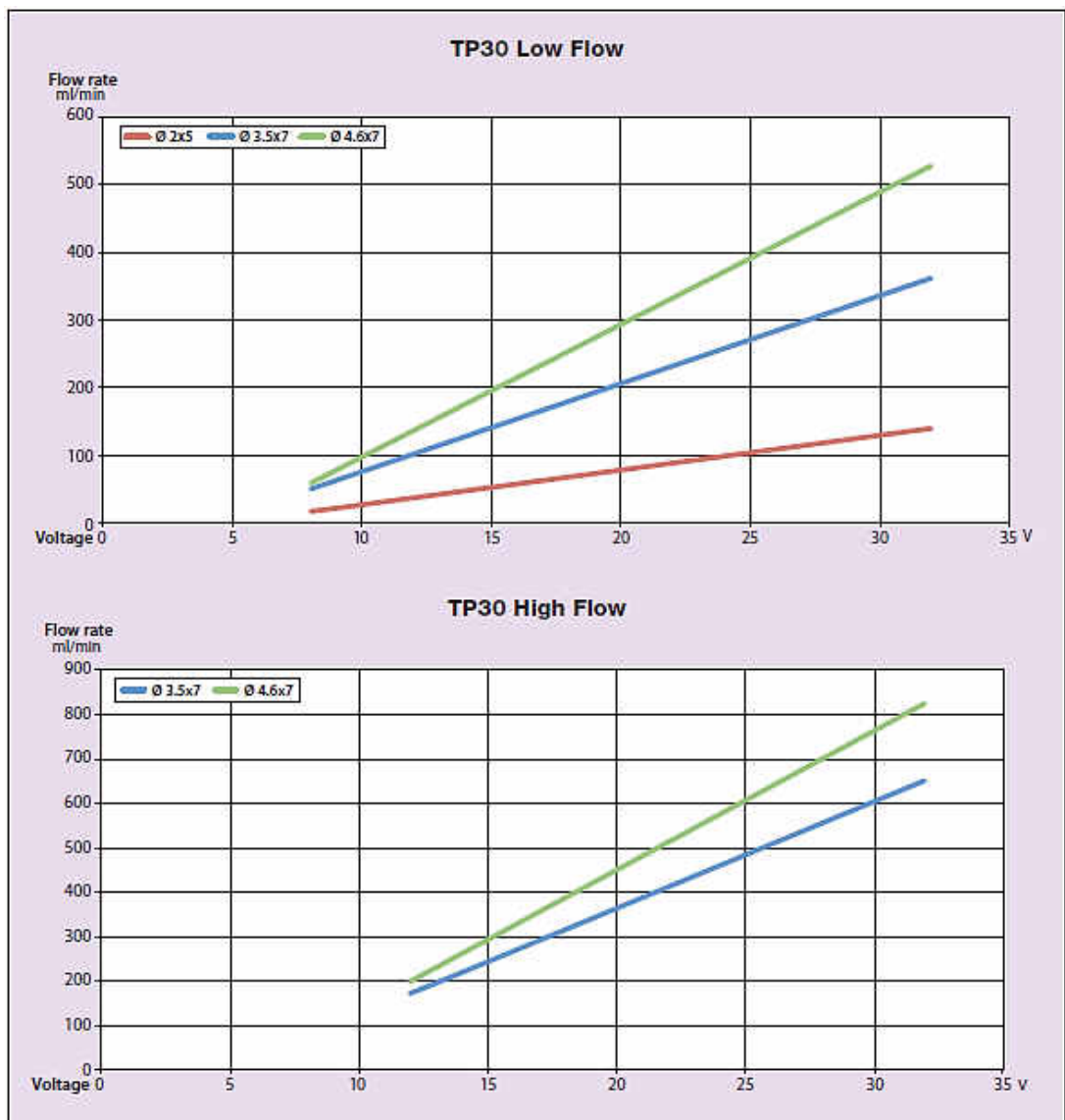




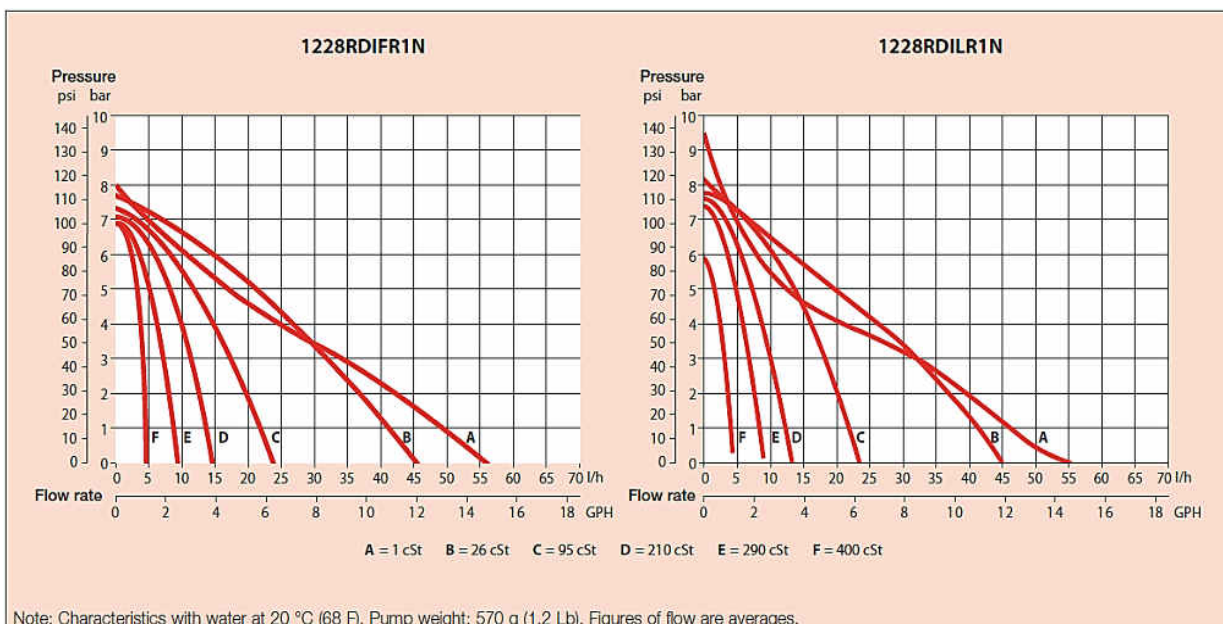
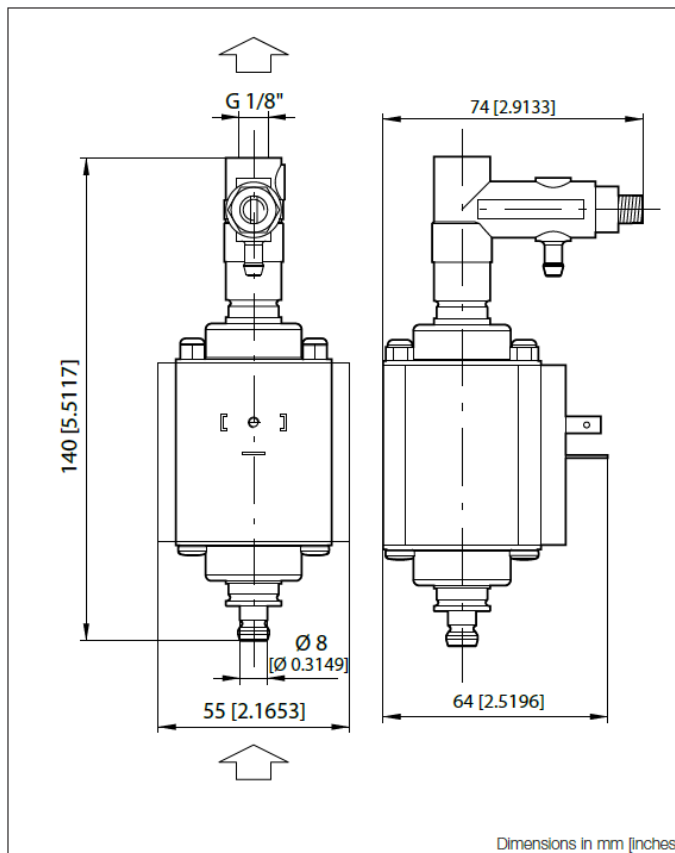
A9. Fluid-O-TECH pompa peristaltica TP30 serie de construcție și caracteristici de debit [20]



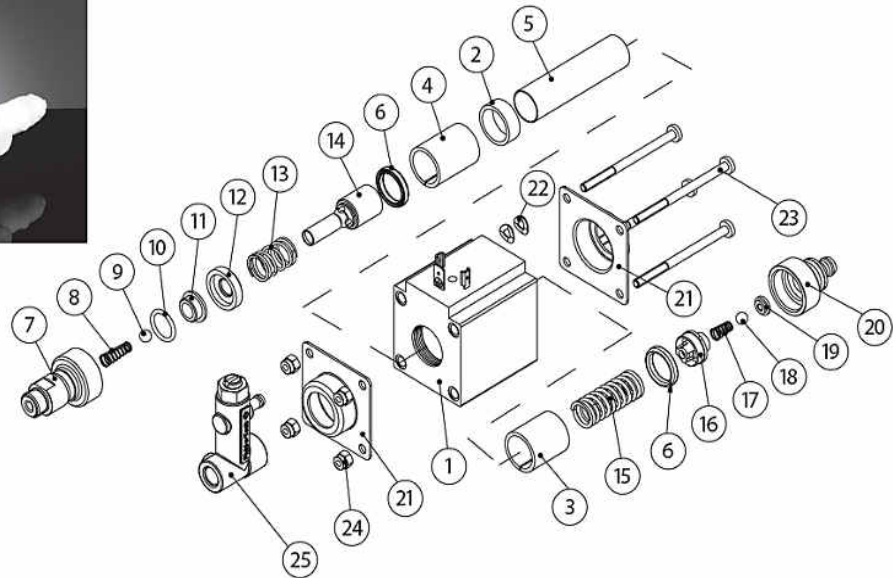
Dimensions in mm [inches]



**A10. FLUID-O-TECH Sirop solenoid pompa serie de construcție și caracteristici de debit [20]**

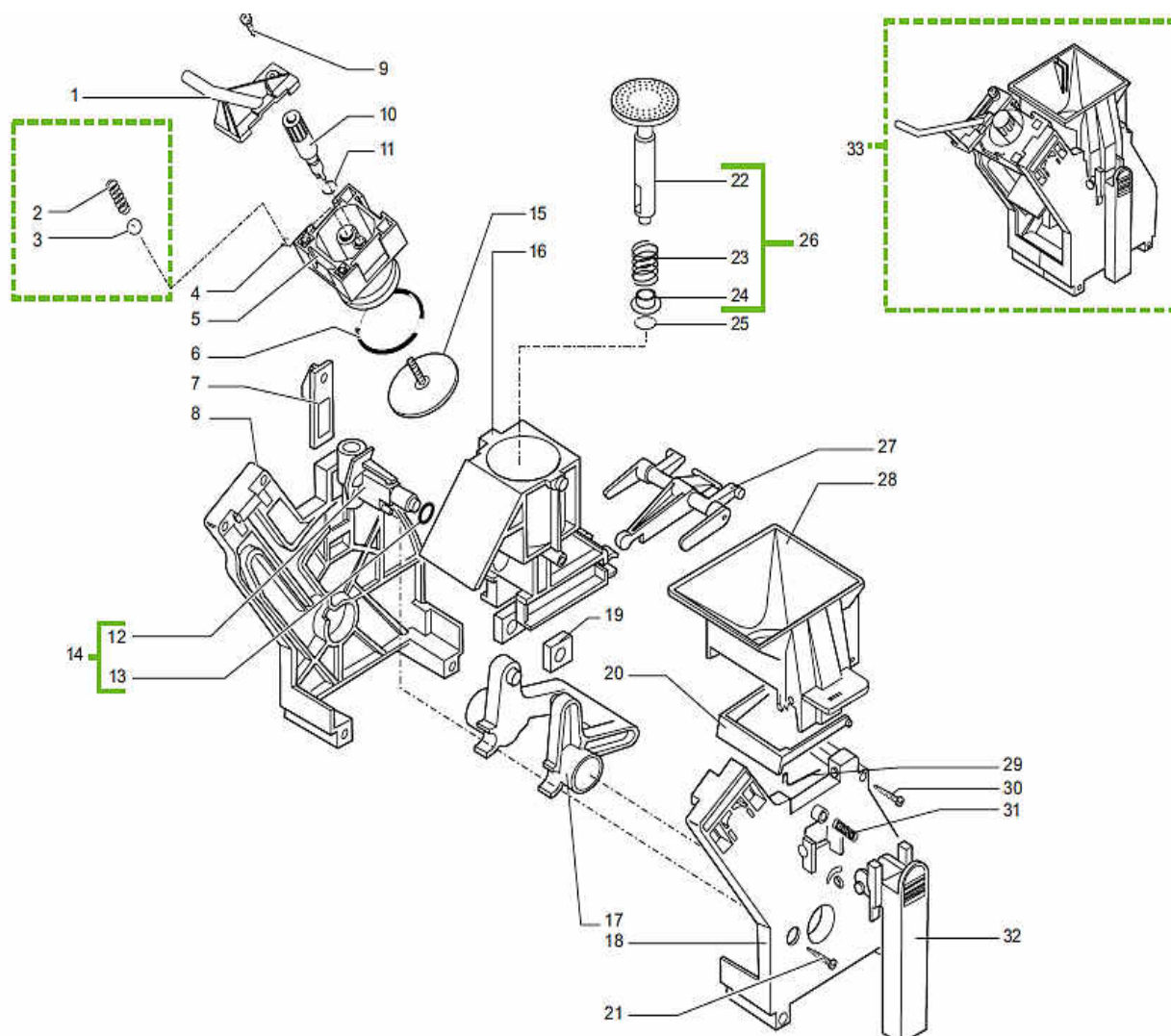






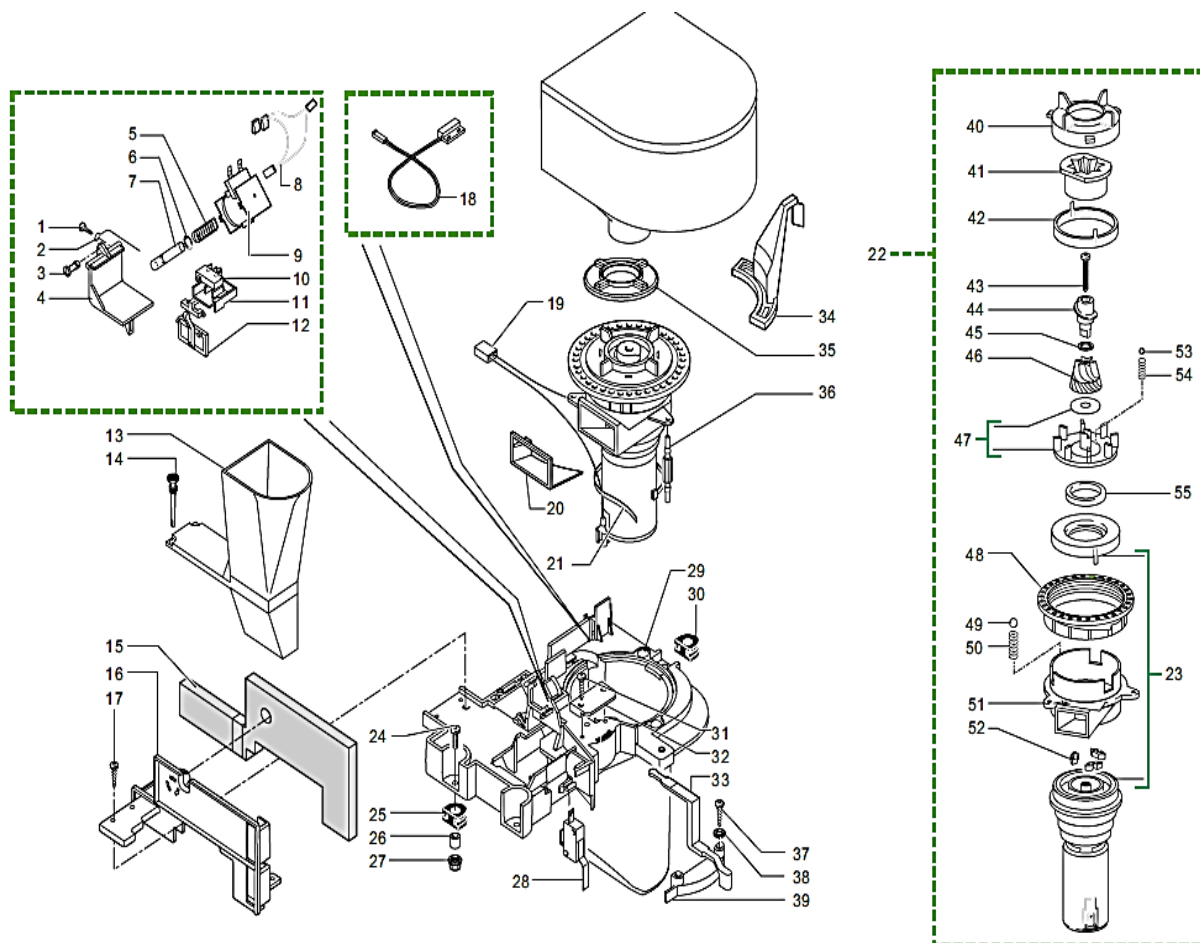
POS	DESCRIPTION	MATERIAL	CODE	NOTES
1	TYPE B COIL		23037	BL Assembly 220 V - 50 Hz
			23078	BF Assembly 110 V - 50/60 Hz
2	SPACER	PLASTIC	23046	
3	POLAR EXTENSION	IRON	23499	
4	POLAR EXTENSION	IRON	23502	
5	PISTON GUIDE	PLASTIC	23354	
6	PISTON GUIDE GASKET	EPDM	23319	
7	PRESSURE OUTLET	PLASTIC	23560	
8	PISTON SPRING	S.S.	23541	
9	BALL VALVE	EPDM	23460	7/32"
10	O-RING	NBR	90-23-32	
11	PISTON GUIDE INSERT	PTFE	23562	
12	INSERT	PLASTIC	23-10-02	
13	BUMPER SPRING	S.S.	23539	
14	PISTON	S.S.	23-04-02	
15	MAIN SPRING	S.S.	23-15-16	
16	BALL HOUSING	PLASTIC	23149	
17	SPRING	S.S.	23540	
18	BALL VALVE	GLASS	23097	7/32"
19	ANTI BACK-FEEDING SIGNAL	SILICONE	23294	
20	INLET HOSE FITTING	PLASTIC	23366	Barbed int. Ø 8 mm tube
21	FLANGE	S.S.	23336	
22	WASHER	S.S.	23584	4.3 UNI 8840/B
23	SCREW	S.S.	90-04-09	M4 X 60 UNI 7687
24	NUT	IRON	23074	M4 UNI 7474
25	FLOW REGULATOR	PLASTIC	R1E	

**A11. Construcția unității de extracție al SAECO ROYAL DIGITAL PLUS, detalierea și codurile pieselor de schimb. [11]**



Rif.	Codice	Denominazione	Versioni
1	9161.367.150	Manicotto uscita caffè grigio	
2	9161.222	Molla conica	
3	9991.168	Sfera in vetro d.5 mm	
4	NM02.013	OR ORM 0080-15 EPDM	
5	9161.193.150	Contropistone x gruppo grigio	
6	NM01.044	OR ORM 0320-40 silicone	
7	9161.067.150	Piastrina x aggancio gruppo grigio	
8	9161.070.150	Piastra posteriore x gruppo grigio	
9	U140.019	Panelvit TCB 3,0x16 DIN 7505 B INO	
10	0701.R05.050	Perno per doccia nero	
	0701.R05.150	Perno per doccia grigio	(AUS) (F)
11	NM02.006	OR R5 EPDM	
12	9161.064.150	Manicotto entrata acqua grigio	
13	NM02.007	OR 2025 EPDM	
14	0301.R04.150	Gruppo ricambio manicotto grigio	
15	0301.R19	Gruppo ricambio doccia	
	0301.R18	Gruppo ricambio doccia	(AUS) (F)
16	9161.195.150	Contentitore compl. x gruppo grigio	
17	9161.066.150	Albero a gomito x gruppo grigio	
18	9161.071.150	Piastra anteriore x gruppo grigio	
19	9161.094.150	Blocchetto forato x gruppo grigio	
20	9161.060.150	Rasatore x gruppo grigio	
21	U140.019	Panelvit TCB 3,0X16 DIN 7505 B INOX	
22	9161.306.150	Ass. pistone integrale grigio	
23	9161.198	Molla x pistone	
24	9161.191	Boccola x pistone neutro	
25	NM02.018	OR ORM 0090-25 EPDM	
26	9161.343.150	Ass. pistone integrale	
27	9161.065.150	Biella x gruppo grigio	
28	9161.123.150	Tramoggia x gruppo press grigio	
29	9161.046	Molla x rasatore gruppo	
30	U109.026	Vite aut. TCB 3,5x19 DIN 7981 C INO	
31	9161.045	Molla x impugnatura gruppo	
32	9161.069.150	Impugnatura x gruppo grigio	
33	9160.069.150	Gruppo caffè Elfo tipo C redesign	
	9160.077.150	Gruppo caffè Italia tipo C redesign	(AUS) (F)

**A12. construcția sistemului de șlefuire, detalierea și codurile pieselor de schimb a SAECO  
ROYAL DIGITAL PLUS. [11]**

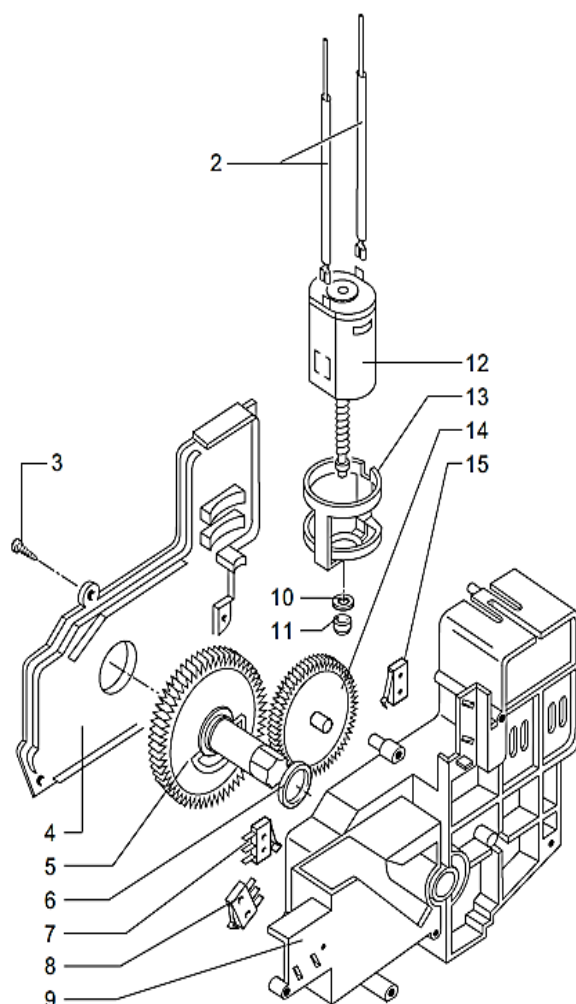


Rif.	Codice	Denominazione	Versioni
1	U140.004	Panelvit TCB 3,0x12 DIN 7505 B ZNP	
2	9161.048	Asta rasatore	
3	9161.076.150	Perno sportello dosatore grigio	
4	9161.074.150	Sportello dosatore grigio	
5	9161.044	Molla elettromagnete dosatore	
6	U701.003	Anello elastico 7 UNI 7434	
7	9161.041	Nucleo elettromagnete dosatore	
8	0301.866	Connettore ass. 2 poli bobina	
9	9129.A21.00A	Ass. bobina dosatore 230 V	
	9129.A07.00H	Ass. bobina dosatore caffè 240 V	
10	NE05.017	Microinterruttore	
11	9161.072.150	Cursore supporto micro grigio	

12	9161.073.150	Bilanciere controllo dose grigio	
13	9161.223.150	Tramoggia compl. x caffè polv. gri	
14	9161.082	Aggancio in gomma	
15	9161.382	Isolante x macinacaffè	
16	9161.366.150	Supporto x isolante grigio	
17	U140.004	Panelvit TCB 3,0x12 DIN 7505 B ZNP	
18	0301.811	Connettore ass. 2 poli livello	
19	0301.804	Connettore ass. 2 poli macinacaffè	(AUS) (F)
	0301.869	Connettore ass. 2 poli macinacaffè	
20	1505.014	Guarnizione dosatore	
21	144320200	Fascetta autobloccante L=200	
22	9140.032.00A	Ass. macinacaffè Std 230V	
	9140.033.00A	Ass. macinacaffè Ita 230V	(AUS) (F)
23	0301.R10.00A	Gruppo ricambio motore MC 230V	
24	U043.004	Vite TCBC M4,0x16 UNI 7687 ZNP	
25	9991.005	Gommino macinacaffe'	
26	9141.003	Distanziale x gommino	
27	U324.006	Dado M4 flangiato base dentellata	
28	NE05.037	Microinterruttore	
29	9161.365.150	Piastra x macinacaffè grigio	
30	9991.005	Gommino macinacaffe'	
31	U140.004	Panelvit TCB 3,0x12 DIN 7505 B ZNP	
32	9161.097.150	Piastrina x fissaggio leva grigio	
33	0313.003.710	Leva di regolazione grigio	
34	9161.080.710	Leva regolazione macinatura grigio	
	9161.080.910	Leva regolaz.macinat.argento Turmix	
35	1505.020	Guarnizione macinacaffè UL	
36	9991.103	Antivibrante x macinacaffe'	
37	U109.015	Vite aut. TCB 2,9x9,5 DIN 7981 C NIK	
38	U201.001	Rosetta piana 3,2x9 DIN 7349 ZNP	
39	9161.403.150	Scala regolazione dose grigio RAL 7016	
40	149186150	Supporto x macina superiore	
41	9141.039	Macina superiore	
42	142844550	Copertura x macina superiore	
43	U143.004	Vite Torx T10 TCB 3,5x48/28 SX ZNP	
44	147470763	Perno di incremento a vite	
45	U201.002	Rosetta piana 10x16 DIN988 ZNP	
46	9141.040	Macina conica	
47	9141.044	Supporto x macina inf.con anello	
48	146570950	Ghiera nera regolazione macinatura	
49	128610421	Sfera d.3,2 acciaio inox Aisi 304	
50	126770117	Molla x macinacaffe	
51	9141.080	Supporto motore	
52	140230400	Ammortizz. per supporto macine coniche	
53	128610521	Sfera d.5,5 acciaio inox Aisi 304	
54	126765517	Molla acciaio per sfera d. 5,5	
55	140360200	Anello in feltro	



**A13. Construcția motorului angrenajului, detalierea și codurile pieselor de schimb  
aparaturii SAECO ROYAL DIGITAL PLUS. [11]**



Rif.	Codice	Denominazione
1	9120.006.150	Ass. motoriduttore c/canalino grigio
2	0301.812	Connettore ass. 4 poli scaldatozze
3	U143.003	Panelvit TCB 3,5x16 testa d.8 ZNP
4	9121.043.150	Coperchio motoriduttore grigio
5	9121.069	Ingranaggio Z. 108 M4000
6	9161.368	Rondella mylar x motoriduttore
7	NE05.038	Microinterruttore
8	NE05.038	Microinterruttore
9	9121.064.150	Carcassa con canalino e perno gri
10	9121.050	Rondella tela bakelizzata d.5,5
11	9121.046	Boccola sinterizzata x motore
12	9121.047	Ass. motore x motoriduttore
13	9121.044	Antivibrante x motore
14	9121.042	Ingranaggio Z.12/90
15	NE05.038	Microinterruttore
16	NE05.038	Microinterruttore
17	U143.003	Panelvit TCB 3,5x16 testa d.8 ZNP
18	NE17.002	Fermacavo ades. x cavi tondi d=10mm
19	0348.R02.71A	Ric. ass. elettronica 230V std 85 gri.
	0348.R01.77A	Ric. ass. elettronica 230V std 85 arg.
	0348.R03.77A	Ric. ass. elettronica 230V ITA 86 Arg.
	0348.R03.71A	Ric. ass. elettronica 230V ITA 86 Gri.
20	1440.000.00A	Programmatore Royal 230V
21	U140.004	Panelvit TCB 3,0x12 DIN 7505 B ZNP
22	0314.829.00A	Scheda Power Royal Profess.230V
23	0313.804	Display Royal Digital/Professional
24	0348.009.710	Supp. elettronica vern. gri Ral 7021
	0348.009.770	Supp. elettronica vern. argento
25	0348.801	Ass. tastiera Digital Plus
26	0348.802	Scheda CPU Digital Plus std 85
	0348.804	Scheda CPU Digital Plus Ita 86
27	184950400	Fusibile 5x20 T8A sabbiato 250V
28	184950300	Fusibile 5x20 T32 mA ritardato
29	U145.002	Vite aut. TCB 3,0X6,0 PT WN 1412 inox
30	0347.015	Adesivo mascherina serigrafata
31	0348.008.710	Mascherina serigrafata gri Ral 7021
	0348.008.770	Mascherina serigrafata argento

## A14. Studiul impactului deșeurilor electrice și electronice asupra mediului

### A14.1. Analiza comparativă a legislației privind deșeurile electronice

#### ❖ Legislația Uniunii Europene

Marea majoritate a legislației care acoperă domeniul gestionării și controlului deșeurilor, inclusiv deșeurile de echipamente electrice și electronice, provine de la persoanele juridice ale Uniunii Europene, normele de conduită și strategiile impuse de acestea fiind adoptate de legislația națională a membrilor statului. Astfel, Directiva DEEE a stabilit obiective de colectare și reciclare pentru toate tipurile de echipamente electrice.

Cele două directive ale Comisiei Europene privind deșeurile electrice și electronice, prima lansată în 2003 și reformată în 2011, au întocmit o listă exhaustivă a obiectelor și echipamentelor, care pot face obiectul prezentului regulament. Nu toate echipamentele de acest tip beneficiază de reglementare, ci numai cele enumerate în anexele 1 și 2 la DEEE [26]. **Tabelul 2.9** prezintă ratele de valorificare și reciclare în conformitate cu Directiva 2012/19/UE[27, 36]

**Tabelul A.1. Ratele de valorificare și reciclare în conformitate cu Directiva 2012/19/ue, articolul 7, anexa v. [28]**

Categoria DEEE	Rata de reciclare (până în august 2015)	Rata de reciclare (august 2015 - August 2018)	Rata de recuperare (până în august 2015)	Rata de recuperare (august 2015 - August 2018)
Aparate de uz casnic de mari dimensiuni	75%	80%	80%	85%
Aparate de uz casnic mici	50%	55%	70%	75%
Echipamente informatice și de telecomunicații (calculatoare personale, telefoane, imprimante etc.)	65%	70%	75%	80%
Aparate electrice de consum și panouri fotovoltaice	65%	70%	75%	80%
Echipamente de iluminat	50%	55%	70%	75%
Instrumente electrice și electronice	50%	55%	70%	75%
Jucării, echipamente de petrecere a timpului liber și echipamente sportive	50%	55%	70%	75%
Dispozitive medicale, cu excepția tuturilor celor infectați și implantați	50%	55%	70%	75%
Instrumente de monitorizare și control	50%	55%	70%	75%
Dozatoare automate [27]	75%	80%	80%	85%

Un alt obiectiv inclus în DEE II este prezentat în tabelul următor:

**Tabelul A.2. Obiective adiționale incluse în DEE II**

Perioada de timp	Rata de colectare care trebuie atinsă
<b>Până la 31 decembrie 2015</b>	cel puțin 4 kilograme/an pe cap de locuitor pe an de DEEE provenite de la gospodăria particulară sau aceeași cantitate de DEEE care au fost colectate în statul membru respectiv în medie în ultimii trei ani, oricare dintre acestea este mai mare.



<b>În perioada 2016 – 2018</b>	rata minimă de colectare este de 45 % și se calculează pe baza greutateii totale a DEEE colectate într-un anumit an în statul membru în cauză în conformitate cu articolele 5 și 6, exprimată ca procent din greutatea medie a EEE introduse pe piață în statul membru respectiv în ultimii trei ani.
<b>Începând din 2019</b>	65 % din greutatea medie a EEE introduse pe piață în cursul celor trei ani precedenți în statul membru în cauză sau, alternativ, 85 % din DEEE generate în greutate pe teritoriul statului membru respectiv.

În cazul în care statele membre doresc să se abată de la această cerință, prin aplicarea unor sisteme alternative de colectare, acestea trebuie să dovedească faptul că sistemele sunt la fel de eficiente [28].

❖ Legislația Republicii Moldova

În Republica Moldova, gestionarea deșeurilor intră sub incidența articolului 154 din Codul contravenției [25]. Încălcarea normelor de gestionare a deșeurilor prin nerespectarea normelor stabilite de colectare, depozitare, transportarea, depozitare, ardere, neutralizare și evacuare, inclusiv în domeniul acvatic, subteran etc., deșeurii industriale, de construcții, menajere și de altă natură se sancționează cu amendă de la 20 la 40 de unități convenționale pentru persoana fizică sau pentru serviciul în folosul comunității pentru o perioadă de până la 60 de ore, cu amendă de la 200 la 300 de unități convenționale pentru persoana juridică cu sau fără lipsuri în ambele cazuri, dreptul de a desfășura o anumită activitate pe o perioadă de la 3 luni la un an.

#### A14.2. Metode de colectare a datelor statistice

Pentru a colecta datele necesare analizei, cercetătorul poate alege o metodă, care va asigura colectarea datelor de la diferite categorii de populație. Pentru a colecta datele necesare pentru analiză, ar trebui aleasă o metodă de colectare, care să asigure colectarea datelor de la diferite categorii de populație. Metodele de colectare a datelor se împart în patru categorii generale [29]:

- a. **Un recensământ** este un studiu al unei întregi populații. De exemplu, Recensământul Național. Recensămintele pot fi foarte scumpe și consumatoare de timp, dacă populația este mare.
- b. **O anchetă prin sondaj** ia o fracțiune din populație. Anchetele prin sondaj sunt mai ieftine decât recensămintele, dar nu sunt la fel de exacte. Prejudecățile pot fi, de asemenea, o problemă.
- c. **Un experiment** este un studiu controlat al unui grup. Experimentele sunt foarte frecvente în domeniul medical. Cercetătorul controlează modul în care membrii sunt plasați în grupuri de studiu și ce tratament primește fiecare grup. Prejudecățile pot fi o problemă majoră în cazul experimentelor.
- d. **Un studiu observațional** este aproximativ la fel ca un experiment. Cu toate acestea, cercetătorul nu utilizează grupuri de control sau nu atribuie tratamente.

Fiecare metodă are avantaje proprii și dezavantaje și utilizarea unei anumite metode de colectare a datelor ar trebui să fie decisă pe baza datelor în posesie și a căror argumente pro / contra sunt importante pentru un studiu în parte. Având în vedere resursele, studiul și-a propus să abordeze o fracțiune din populația României și a Republicii Moldova și, ca urmare, a fost aleasă metoda anchetei. În continuare, metoda chestionarului pe internet a fost aplicată datorită capacității sale de a interoga un grup mare de persoane. Deși exclude persoanele, care nu au acces la internet, această metodă ieftină și rapidă are avantajul de a primi răspunsuri mai veridice.

#### **A14.3. Sondaj privind nivelul de conștientizare a impactului deșeurilor de aparate de cafea**

##### ❖ Descrierea sondajului

Luând în considerare metoda de colectare a datelor selectate, datele din acest studiu au fost colectate electronic printr-un sondaj bine structurat de 19 întrebări. Sondajul a primit răspuns în România în lunile aprilie și mai 2017 și în Republica Moldova în lunile iulie și august ale aceluiași an.

În primul rând (prin întrebările de identificare 1, 2, 3) a fost adunată informații despre vârsta respondenților, sexul feminin sau masculin, mediul în care trăiesc (rural sau urban), nivelul de educație, pe care l-au dobândit și ocupația actuală. Întrebările au fost închise, cu răspunsuri care ar putea fi selectate dintr-o listă.

Întrebarea nr.4 s-a precizat dacă respondenții au achiziționat produse care fac obiectul acestui studiu (întrebare filtru) și dacă răspunsul este da, care este valoarea produselor achiziționate. Persoana întrebată ar putea opta pentru o sumă cuprinsă între o valoare sub salariul minim, o valoare între salariul minim și venitul mediu și, în final, o sumă mai mare din venitul mediu pe economie.

Întrebarea 5, de asemenea, o întrebare de filtrare de tip închisă, verifică dacă respondenții au eliminat deșeurile electrice și electronice în ultimii doi ani și, dacă da, care este modul în care le-au eliminat? Întrebarea închisă oferă cele mai frecvente și la îndemână utilizări ale articolelor electrice și electronice odată ce acestea devin deșeuri.

Întrebarea 6 se concentrează asupra unui anumit mod inadecvat de eliminare a deșeurilor electrice și electronice prin depozitare. Scopul a fost de a identifica, care sunt motivele celor care au fost menționate reprezintă motivele pentru care oamenii se abțin de la eliminarea DEEE. Se datorează valorii ridicate a produselor, speranței că acestea vor fi reutilizabile, dorinței de a le oferi, lipsei de timp sau lipsei de interes pentru eliminarea lor.

Întrebarea 7 pune sub semnul întrebării tipologia vânzătorului de la care respondenții au achiziționat produse electrice și electronice în ultimii doi ani, variantele oferite fiind: magazine

specializate mari, magazine mixte mari, mici distribuitori independenți, familie/prieteni sau diverse persoane necunoscute care vând produse second-hand.

Întrebarea 8, în mod închis, analizează dacă respondenții colectează deșeurile electrice și electronice separat de alte tipuri de deșeuri.

Următoarea întrebare verifică faptul că, în ultimii doi ani, la momentul achiziționării de produse electrice sau electronice, respondenții au fost informați cu privire la posibilitatea revenirii lor la magazinul de unde le-au cumpărat, atunci când au devenit deșeuri în sensul cumpărătorului.

Întrebarea 10 este o întrebare închisă, cu mai multe variante de răspuns care testează cunoștințele respondenților cu privire la entitățile, care acoperă costurile colectării, tratării și eliminării produselor electrice și electronice.

Întrebările intermitente 11 și 12 sunt testate printr-un chestionar da / nu dacă respondenții cunosc existența compușilor toxici, dar și a metalelor prețioase în compoziția produselor electrice și electronice.

Prin următoarea întrebare, în urma verificării compoziției produselor electrice și electronice, se verifică dacă respondenții consideră că campaniile de informare cu privire la pericolul colectării și confundării acestor tipuri de deșeuri sunt suficiente.

Întrebarea 14 analizează modul în care cetățenii se raportează la activitatea de predare a deșeurilor electrice și electronice către centre specializate, fie că este vorba de o posibilitate viitoare/ prezentă sau chiar de o obligație.

Întrebarea 15 răspunde în mod deschis cerând respondenților să menționeze un centru de colectare cunoscut care are sediul în orașul în care locuiesc.

Prin următoarea întrebare închisă, numărul 16, respondenții pot indica din variantele menționate care consideră a fi principalele impedimente în calea unei colectări mai eficiente a deșeurilor electrice și electronice, și anume: lipsa de informații despre posibilitățile de colectare, lipsa centrelor de colectare, lipsa de interes sau distanțele mari dintre gospodăriile oamenilor și centrele de colectare.

Întrebările 17 și 18 subliniază conștientizarea de către respondenți a posibilității amenzilor în cazul eliminării necorespunzătoare a deșeurilor electrice și electronice, dar și a cantității acestora.

Ultima întrebare este una de tip închis, cu mai multe variante de răspuns și se referă la legislația DEEE, întrebându-se dacă, în opinia persoanei întrebate, acest lucru este cunoscut, clar, aplicat sau niciuna dintre ele.

În continuare este prezentat chestionarul sondajului de opinie realizat în mediul on-line:

## SONDAJ DESPRE DEȘEURILE DE ECHIPAMENTE ELECTRICE ȘI ELECTRONICE

Vă rugăm să răspundeți sincer la următoarele întrebări referitoare la deșeurile ce provin din produse electrice și electronice.

Prin produse electrice și electronice se vor înțelege: telefoane, calculatoare, periute electrice, cântare electrice, difuzoare, mp3 playere, electrocasnice, becuri etc.

Durata: 3-4minute Vă mulțumim!

\* Indicates required question

### Introduceți datele dumneavoastră: \*

Sex:

Mark only one oval.

Masculin

Feminin

Vârstă: \*

---

### 1. Trăiești în mediul: \*

Mark only one oval.

Rural

Urban

### 2. Ultima unitate de învățământ absolvită este: \*

Mark only one oval.

Învățământ obligatoriu

Învățământ liceal

Învățământ universitar

Învățământ postuniversitar

### 3. În prezent, am următoarea ocupație: \*

Mark only one oval.

sunt elev(ă)/student(ă)

sunt angajat(ă)

sunt liber profesionist

sunt antreprenor

nu am ocupație

sunt pensionar

**4. Ați achiziționat în ultimii 2 ani produse electrice sau electronice (telefon, TV, electrocasnice, becuri etc)? Dacă da, ce valoare în lei au produsele cumpărate? \***

*Mark only one oval.*

- Nu am achiziționat
- Da, cu o valoare sub 500 lei
- Da, cu o valoare între 500 lei și 3000 lei
- Da, cu o valoare de peste 3000 lei

**5. Ați deținut în ultimii 2 ani produse electrice și electronice pe care ați încetat să le mai folosiți? Dacă da, ce ați făcut cu ele după ce ați decis să renunțați la folosirea lor? (mai multe răspunsuri posibile) \***

*Check all that apply.*

- Le-am dat spre folosință altor persoane
- Le-am aruncat la gunoi
- Le-am dus la un centru de colectare, Le-am depozitat
- Le-am înapoiat distribuitorilor de la care le-am cumpărat
- Nu este cazul, încă folosesc toate produsele mele electrice și electronice > de 2 ani

**6. În situația în care ați depozitat produsele electrice și electronice pe care nu le mai folosiți, ați ales să procedați astfel deoarece: (mai multe răspunsuri posibile) \***

*Check all that apply.*

- Consider că produsele încă au o valoare mare și nu vreau să le arunc
- Îmi vor folosi cândva din nou
- Nu am avut timp să le arunc
- Poate găsesc să le dăruiesc cuiva care nu are/nu și le permite
- Aruncarea este complicată și am amânat-o
- Nu știu cum și unde aș putea să le arunc
- Colectionez electronice vechi
- Nu depozitez produsele electrice și electronice

**7. În ultimii 2 ani, de unde ați achiziționat produse electrice și electronice în mod preponderent? (mai multe răspunsuri posibile) \***

*Check all that apply.*

- Din magazine mari specializate
- Din magazine mari mixte
- De la distribuitori independenți, magazine mici, boutique-uri
- De la prieteni, rude, cunoscuți
- De la diverse persoane, la mâna a doua

**8. Colectați separat deșeurile provenind din produse electrice sau electronice față de restul tipurilor de deșeurii? \***

*Check all that apply.*

- Da
- Nu

**9. În ultimii 2 ani, când ați cumpărat produse electrice și electronice, ați fost informat cu privire la posibilitatea  
înapoierii acestora în locul achiziționării lor la momentul la care decideți să încetați să le mai folosiți? \***

*Check all that apply.*

- Da  
 Nu

**10. Cine considerați că acoperă costurile de colectare, tratare și eliminare a produselor electrice și electronice la  
sfârșitul duratei lor de viață? (mai multe răspunsuri posibile) \***

*Check all that apply.*

- Statul  
 Municipalitatea  
 Producătorul  
 Cumpărătorul

**11. Știați că produsele electrice sau electronice conțin componente toxice? \***

*Check all that apply.*

- Da  
 Nu

**12. Știați că produsele electrice și electronice conțin metale prețioase? \***

*Check all that apply.*

- Da  
 Nu

**13. Considerați suficiente campaniile de informare privind pericolul datorat deșeurilor electrice și electronice? \***

*Check all that apply.*

- Da  
 Nu

**14. Din informațiile pe care dvs. le aveți, predarea deșeurilor electrice și electronice către un centru de colectare  
specializat este: \***

*Mark only one oval.*

- O posibilitate viitoare la care se lucrează în prezent  
 O posibilitate prezentă  
 O obligație

**15. Menționați un centru de colectare a deșeurilor electrice și electronice din orașul dvs. \***

\_\_\_\_\_

**16. Care credeți că sunt principalele impedimente în calea unei colectări mai eficiente a deșeurilor electrice și electronice? (mai multe răspunsuri posibile) \***

*Check all that apply.*

- Lipsa de informare a posibilităților de colectare
- Lipsa centrelor de colectare
- Lipsa de interes privind gestionarea deșeurilor și necunoașterea pericolelor aferente
- Distanțele mari între gospodării și centrele de colectare
- Altele

**17. Cunoașteți că aruncarea întâmplătoare a deșeurilor electrice și electronice poate atrage amenzi? \***

*Check all that apply.*

- Da
- Nu

**18. Aruncarea întâmplătoare a deșeurilor electrice și electronice poate atrage amenzi. Cuantumul acestora poate fi: \***

*Check all that apply.*

- Sub 100 lei
- Între 100 lei și 300 lei
- Între 300 lei și 500 lei, Peste 500 lei
- Proporțional cu valoarea deșeurilor aruncate
- Nu știu

**19. Considerați că legislația din domeniul deșeurilor electrice și electronice este: (mai multe răspunsuri posibile) \***

*Check all that apply.*

- Cunoscută
  - Clară, Aplicată
  - Niciuna de mai sus
-



A15. Secvențe din etapele de fabricare a prototipului încălzitorului inductiv



Asamblarea piesei de lucru al încălzitorului



Starea piesei după asamblare



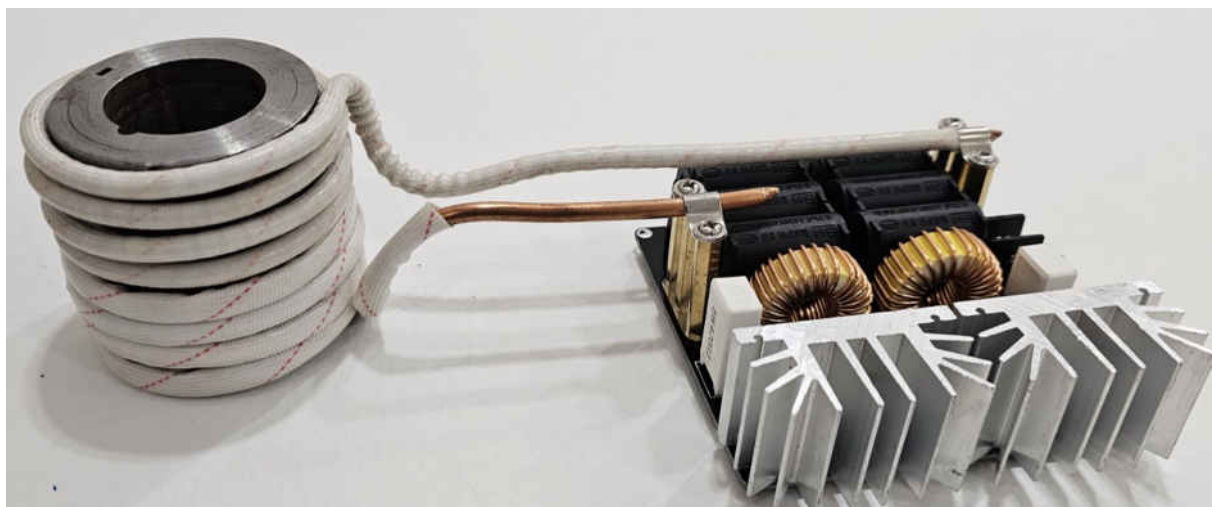
Starea piesei după asamblare și prelucrare



Cilindrului interior



Inductorul confecționat



Încălzitorul inductiv asamblat fără circuitul magnetic și protecția termică



## A16. Brevet de invenție de scurtă durată nr. 1617



REPUBLICA MOLDOVA

Agenția de Stat pentru  
Proprietatea Intelectuală

**BREVET**  
DE INVENȚIE  
DE SCURTĂ DURATĂ

Nr. **1617**

eliberat în temeiul Legii nr. 50/2008 privind protecția invențiilor

Titlul: **Încălzitor inductiv**

Titular: **ȚURCANU Adrian, MD**

Data depozit: **2020.02.03**  
Durata brevetului : **6 ani**

Descrierea invenției, revendicările și desenele constituie parte integrantă a prezentului brevet de invenție de scurtă durată



Director general



CHIȘINĂU

## A17. Mențiuni





Ministerul Educației, Culturii și Cercetării a Republicii Moldova



# DIPLOMĂ

## de mențiune

se decernează

*Turcanu Adrian*

pentru lucrarea

*Metode de eficientizare ale proceselor tehnologice în instalațiile uzuale*

prezentată în cadrul Conferinței tehnico-științifice a studenților,  
masteranzilor și doctoranzilor

Chișinău,  
26-29 martie 2019

  
Prof. univ. dr. hab. Gheorghe BOSTAN,  
Rector Universitatea Tehnică a Moldovei

International Conference on Applied Sciences

**- ICAS 2017 -**



POLITEHNICA UNIVERSITY OF TIMIȘOARA  
FACULTY OF ENGINEERING HUNEDOARA  
MAY, 10-12, 2017  
Hunedoara, Romania

# CERTIFICATION

We certify that

**A. Turcanu**

has participated in the International Conference on  
Applied Sciences (ICAS - 2017).



Dean of the  
Faculty of Engineering Hunedoara  
PhD. Professor Caius PĂNOIU

Ministerul Educației, Culturii și Cercetării a Republicii Moldova




# DIPLOMĂ de gradul III

Se acordă

**ȚURCANU Adrian**  
Facultatea Energetică și Inginerie Electrică

*Cel mai bun doctorand al anului*

26 ianuarie 2018,  
Chișinău

  
prof. univ., dr. hab. Viorel BOSTAN  
Rector, Universitatea Tehnică a Moldovei



## Certificate of Attendance

This is to certify that

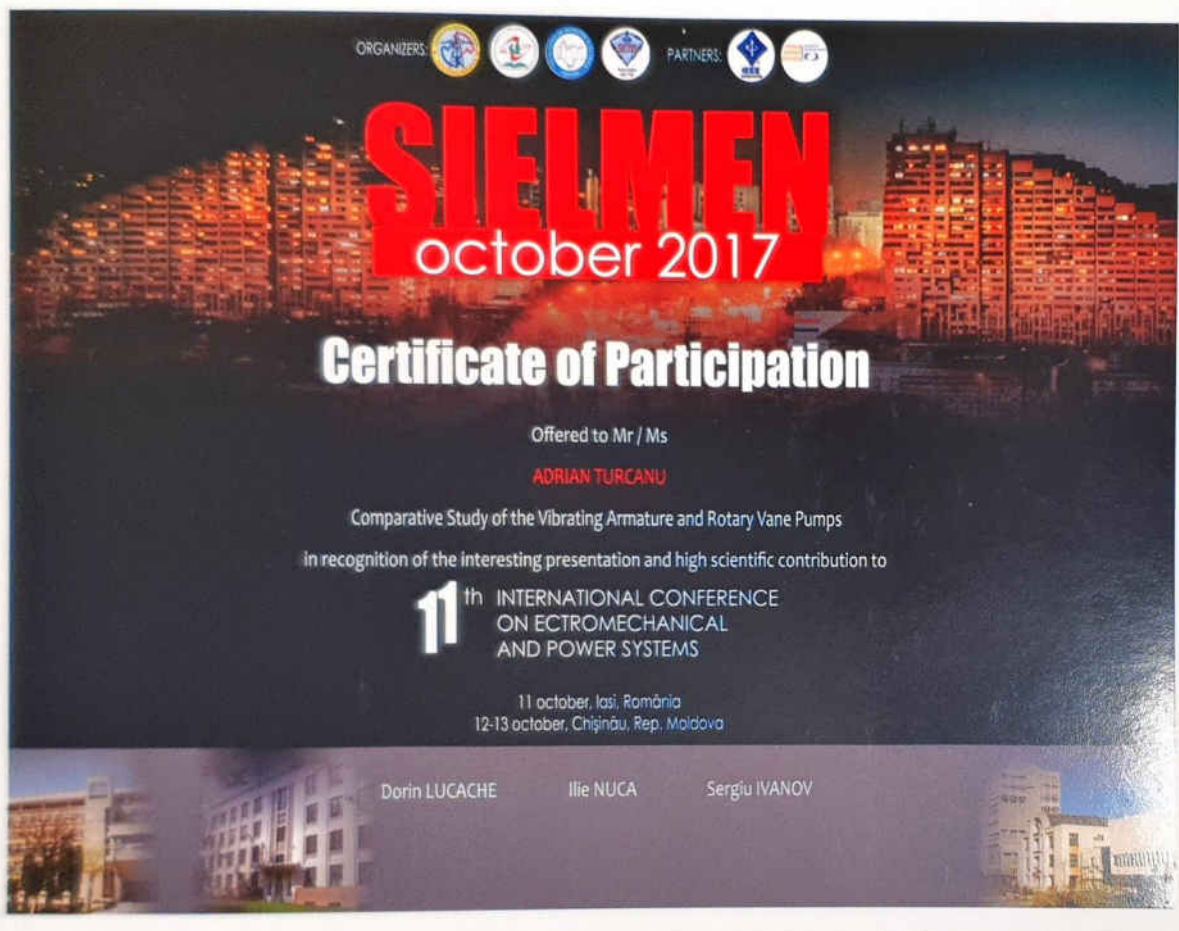
**Adrian Țurcanu, U.T.M**

has attended the **14th INTERNATIONAL CONFERENCE ON ELECTROMECHANICAL AND ENERGY SYSTEMS (SIELMEN 2023)**, held in Chișinău Republic of Moldova, on October 12 -13, 2023.

Prof. Mihaela Popescu, SIELMEN 2023 - Chair

**14th INTERNATIONAL CONFERENCE ON ELECTROMECHANICAL AND ENERGY SYSTEMS  
(SIELMEN 2023)**





## A18. Certificate de implementare

## "M-Consulting" SRL

CF 1009600021993. TVA 0506909

"Moldindconbank" S.A. MOLDM2X300

IBAN MD15ML000000002251800544

Adresa: str. Doina si Ion Aldia-Teodorovici 17, of.10,

mun. Chisinau, Republica Moldova, MD 2028., Tel: (+373)79227773



**CERTIFICAT  
de implementare**

Entitatea economică „M-CONSULTING” SRL activează în domeniul HORECA din 2009 și în prezent a creat peste 50 de locuri de muncă în domeniul respectiv de activitate. Conceptul care a sta la baza creării și selectării domeniului de activitate a fost comerțului ambulant stradal cu băuturi pe bază de cafea boabe, și anume, de a face cafeaua de calitate disponibilă publicului larg, cu alte cuvinte, de a scoate băutura de calitate din restaurante, baruri și cafelele în stradă disponibil fiecăruia la un pas distanță.

Una din problemele principale care a apărut de la bun început și a persistat pe tot parcursul activității economice a fost și este consumul de energie electrică în funcționarea echipamentelor utilizate de companie la punctele sale de comerț și branșarea acestor din urmă la rețelele de alimentare cu energie electrică. Pentru soluționarea problemelor respective, de **ȚURCANU Adrian** a fost propus spre implementare încălzitorul inductiv în calitate de boiler pentru aparatele și automatele de cafea. Această soluție ne-a atras atenție print câteva momente importante:

- Eficientizarea consumului de energie electrică;
- Posibilitatea de scoaterea din uz al boilerelor cu încălzitoare rezistive cu capacitate mare de apă;
- Soluționarea parțială a problemei deconectărilor de energie, prin utilizarea temporară a surselor auxiliare de alimentare cu energie.

Considerăm că încălzitorul inductiv propus este o soluție de perspectivă ce ne dă posibilitatea să devenim și mai competitivi pe piața băuturilor din cafea boabe.

Încălzitorul inductiv a fost testat și utilizat pe parcursul anului 2022 și urmează să fie implementat pe larg în echipamentele companiei.

01.05.2023

Administrator



TARUTIN Vladimir



"Coffee Planet Group" SRL  
IDNO 1015600024850.  
MD48ML000000002251300691  
"Moldindconbank" S.A. MOLDMD2X300  
Adresa: str. Alba-Iulia 113, ap.48,  
mun. Chisinau, MD-2071. Tel: (+373)78744013

## CERTIFICAT

Compania **COFFEE PLANET GROUP SRL**, mun. Chișinău, confirmă faptul, că modernizările procesului de producere a băuturilor din cafea boabe propuse de către **ȚURCANU Adrian** prin realizarea sistemului automatizat de control al fracției cafelei râșnite au fost implementate la nivel experimental în cadrul unui punct de comerț unde s-a încercărilor sistemului propus de el.

În rezultatul analizei datelor colectate în urma realizării încercărilor experimentale putem menționa că performanța sistemului influențează pozitiv calitatea produselor finite chiar în procesele de producere cu implicarea bariștilor mai puțin calificați.

În concluzie s-a luat decizia de a implementa sistemul în cauză la punctele mobile de comerț al companiei sus menționate.

Administrator \_\_\_\_\_



\_\_\_\_\_ **AFANASE Vladimir**



## “COFFEE HUB” SRL

CF 1013600032299; TVA 0508566

“Moldindconbank” S.A. MOLDM2X300

IBAN MD63ML000000022517002141

Adresa: str. A. Pușkin 15, mun. Chișinău, Republica Moldova

e-mail: [coffee.hub.srl@gmail.com](mailto:coffee.hub.srl@gmail.com), Tel: (+373)60619900

Administrator TERTISNAIA IRINA



## CERTIFICAT

Prin prezentul certificat, compania COFFEE HUB SRL, confirmă că propunerea domnului ȚURCANU Adrian de a implementa sistemului de tasarea automatizat cu control numeric a fost implementată și cercetată experimental la unul din punctele de comerț pe perioada anului 2022.

În rezultatul cercetărilor s-a concluzionat că sistemul crește productivitatea procesului de extracție și calitatea acesteia, totodată eliminând considerabil influența lipsei profesionalismului lucrătorului la punctul de comerț. Un alt avantaj al sistemului îl constituie performanța sistemului când la acesta sunt conectați senzori de temperatură și umiditate. Într-o astfel de realizare al sistemului, acesta diminuează efectul fluctuațiilor de temperatură, și ca rezultat și variație umidității relative al boabelor de cafea, în perioade toamnă-primăvară pe parcursul căruia menținerea reglajelor parametrilor de extracție devine considerabil mai dificilă.

Sistemul propus urmează să fie implementat la toate punctele de comerț al companiei noastre.

TERTIȘNAIA Irina



Administrator

## **DECLARAȚIA PRIVIND ASUMAREA RĂSPUNDERII**

Subsemnatul, declar pe răspundere personală că materialele prezentate în teza de doctorat sunt rezultatul propriilor cercetări și realizări științifice. Conștientizez că, în caz contrar, urmează să suport consecințele în conformitate cu legislația în vigoare.

Țurcanu Adrian

---

28.09.2024

## CURRICULUM VITAE AL AUTORULUI

### INFORMAȚII PERSONALE

#### Țurcanu Adrian



📍 str. Mircea cel Bătrân, 34/5, app.96, mun. Chișinău, Republica Moldova

☎️ +373 68616508

✉️ [turcanu.adrian@outlook.com](mailto:turcanu.adrian@outlook.com) , [turcanu.adrian@eie.utm.md](mailto:turcanu.adrian@eie.utm.md)

Sex : Masculin | Data de naștere : 31.05.1976 | Naționalitatea: MDA

### EXPERIENȚĂ PROFESIONALĂ

---

**15.02.2016 – 14.02.2020**

Doctorand

Universitatea Tehnică din Moldova, Chișinău, Republica Moldova,

[www.utm.md](http://www.utm.md)

**15.03.2013 - prezent**

Inginer

M-Consulting SRL, Chișinău, Republica Moldova, [www.coffee2go.md](http://www.coffee2go.md)

Punerea în funcțiune și întreținerea echipamentelor electrice pentru punctele mobile de cumpărături cu produse din cafea naturală.

Producție, comerț

**01.08.1995 – 10.09.1997**

Electrician

Centrala termica, Râșcani, Republica Moldova

Punerea în funcțiune și întreținerea echipamentelor electrice, sistemul de automatizare și control electromecanic .

### EDUCAȚIE ȘI FORMARE

---

- 2016 –2020** Doctorand  
Universitatea Tehnică din Moldova, Chișinău, Republica Moldova,  
[www.utm.md](http://www.utm.md)
- 2014 – 2016** Master en "Management inovațional et le transferat de la tehnologie"  
Universitatea Tehnică din Moldova, Chișinău, Republica Moldova
- 26.03.2002 - 22.04.2002** Operator de calculatoare electronice  
”INTEXNAUCA” SA, Chișinău, Republica Moldova
- 1995 – 2014** Inginer electromecanic  
Universitatea Tehnică a Moldovei, Chișinău, Republica Moldova
- 14.11.1997 - 31.12.1999** Traducător  
Centrul de Studii "Letter", Chișinău, Republica Moldova
- 1991 -1995** Electrician  
Tehnicul Politehnica Bălți, Moldova

**APTITUDINI  
PERSONALE**

---

**Limba (i) maternă (e)** Română

Alte limbi	ÎNȚELEGERE		VORBIRE		SCRIERE
	Ascultare	Citire	Participați la o conversație	Exprimarea orală continuă	
<b>Rusă</b>	C2	C2	C2	C2	C2
<b>Engleză</b>	C2	C2	C2	C2	C2
<b>Spaniolă</b>	A2	A2	A2	A2	A2



**Abilități de comunicare** Bune abilități de comunicare dobândite prin activitatea mea de lucru și participarea la evenimente științifice .

**Abilități organizaționale / manageriale** Capacitatea organizatorică și gestionarea proceselor de producție, experiența câștigată la locul de muncă .

**Abilități legate de muncă** Control bun al proceselor de producție a cafelei .

### Competență numerică

AUTOEVALUARE				
Prelucrarea informațiilor	Comunicare	Crearea de conținut	Securitate	Rezolvarea problemelor
utilizator experimentat	utilizator experimentat	utilizator experimentat	utilizator experimentat	utilizator experimentat

Abilitatea de a lucra in / cu programe: Microsoft Office, MathCad, SCADA, MatLab Simulink Modelare, LabView, Flux3D, Proiectare AutoCad, VISIO, SolidWorks, 20-sim etc.

**Alte abilități**

- Competențe tehnice: cercetare, proiectare, execuție, experimentare.
- Programarea controlorilor industriali Siemens, Vipa, Owen. .

**Permis de conducere** A,B,C

### INFORMAȚII SUPLIMENTARE

---

**Conferințe** 1. Naționale:

- **20-25.10.2014** – Conferința tehnico-științifică ale colaboratorilor, Doctoranzilor și Studenților, Universitatea Tehnică a Moldovei, Chișinău, Moldova, 2014.
- **09.12.2016** – Conferința tehnico-științifică ale colaboratorilor, Doctoranzilor și Studenților, Universitatea Tehnică a Moldovei, Chișinău, Moldova, 2016
- **09.12.2019** – Conferința tehnico-științifică ale colaboratorilor, Doctoranzilor și Studenților, Universitatea Tehnică a Moldovei, Chișinău, Moldova, 2019.

## 2. Internaționale:

- **27-28.06.2014** – Sesiunea de comunicare științifică a studenților FIESC - ELSTUD 2014 Suceava, România. Premiat cu premiul al treilea
- **09-10.10.2014** – Conferința națională de acționări electrice, Reșița, România, , CNAE Anul XXI;
- **20-23.10.2015** – 5<sup>th</sup> International Conference, Telecommunications, Electronics and Informatics, Chișinău, Republica Moldova, ICTEI 2015.
- **06-08.10.2016** – International Conference on Applied and Theoretical Electricity, Craiova, România, ICATE 2106
- **10-12.05.2017** – International Conference on Applied Sciences, Hunedoara, Romania, ICAS 2017;
- **11-13.10.2017** – 11<sup>th</sup> International Conference On Electromechanical And Power Systems, Iași, Chișinău, SIELMEN 2017
- **01-03.07.2020** – 15th International Conference Mechatronic Systems and Materials, Bialystok, Poland, MSM 2020
- **22-23.10.2020** – 11th International Conference on Electrical and Power Engineering, Iași, România, EPE 2020

- **06-08.10.2021** – 13<sup>th</sup> International Conference On Electromechanical And Power Systems, Iași, Chișinău, SIELMEN 2021

## Publicații

1. Țurcanu A. Dimensioning and controlling the autonomous photovoltaic source for automated coffee machine În: Sesiunea de comunicare științifică a studenților FIESC - ELSTUD 2014 Suceava, România;
2. Țurcanu A, Nuca I. Modernization of the grinding electromechanical drive system of the automated coffee machine. In: Analele universității „Eftimie Murgu” Reșița, 2014, Anul XXI, nr. 1, p. 251-262;
3. Țurcanu A. Electrical actuation of the grinder of an automated coffee machine. In: Conferința științifică jubiliară a studenților și colaboratorilor UTM, 2014;
4. Țurcanu A., Nuca I. Utilizarea tehnologiilor informaționale în analiza și controlul calității procesului de producție a cafelei „Espresso”. În: Proceeding of the 5th International Conference, Telecommunications, Electronics and informatics, ICTEI 2015, p. 111-115;
5. Țurcanu A., Nucă I., Implementation of the automatically adjustable tamping process in the automated coffee brewing, ICATE 2016, <http://ieeexplore.ieee.org/document/7754613/>
6. Țurcanu A. Dimensionarea sistemului de burare reglabilcu control numeric pentru aparatele automate de cafea In: Conferința științifică jubiliară a studenților și colaboratorilor UTM, 2016, în editură;
7. Nucă I., Ambros T., Burduniuc M., Deaconu S., Țurcanu A., Electrical machines with axial magnetic flux În: Proceeding of the International Conference on Applied Sciences, ICAS 2017, în editură;
8. Țurcanu A. Comparative Study of the Vibrating Armature and Rotary Vane Pumps În: Proceeding of the 11-Th International Conference On Electromechanical And Power Systems, SIELMEN 2017, p.098-103; <https://ieeexplore.ieee.org/document/8123306>

9. Lucache G., Țurcanu A., Lucache D., Nuca I., Comparative Study of the Level of Awareness of E-Waste Management in Romania and Republic of Moldova În: Proceeding of the 11-Th International Conference On Electromechanical And Power Systems, SIELMEN 2017, p. 449-454.  
<https://ieeexplore.ieee.org/document/8123363>
10. Țurcanu A. Metode De Eficientizare Al Proceselor Tehnologice În Instalațiile Usuale. In: Conferința studenților, masteranzilor și doctoranzilor UTM 2019
11. A. Turcanu, I. Nuca and J. Makal, "Numerical Analysis of the Peculiarities of Flow Rate Adjustment in Armature Vibrating Pump in Hydraulic Systems Applications," 2020 International Conference Mechatronic Systems and Materials (MSM), 2020, pp. 1-6, doi: 10.1109/MSM49833.2020.9202176. [IEEE Conference Publication | IEEE Xplore](#)
12. I. Nuca, V. Cazac, A. Turcanu and M. Burduniuc, "Development of Traction System with Six Phase Induction Motor for Urban Passenger Vehicle," 2020 International Conference and Exposition on Electrical And Power Engineering (EPE), 2020, pp. 749-754, doi: 10.1109/EPE50722.2020.9305555. [IEEE Conference Publication | IEEE Xplore](#)
13. I. Nuca, A. Turcanu and V. Cazac, "Development of Powertrain System Model for Urban Passenger Vehicle Simulations," 2021 International Conference on Electromechanical and Energy Systems (SIELMEN), Iasi, Romania, 2021, pp. 534-537, doi: 10.1109/SIELMEN53755.2021.9600276. [IEEE Conference Publication | IEEE Xplore](#)

**Proiecte de  
cercetare**

- ✓ Naționale
  - Proiect instituțional „Către o autonomie energetică a Republicii Moldova (AUTOEN)”, funcție - cercetător științific, 2015-2018.
- ✓ Internaționale
  - Proiectul bilateral Moldova – România, HELSAX „Sisteme performante de acționare a vehiculelor hibride și electrice cu o mașină sincronă axială cu două rotoare,

un stator și un singur invertor” nr. 16.80013.5007.01/Ro,  
funcție - cercetător științific stagiar, 2016-2018.

- Proiectul multilateral ELTRAC „Sisteme integrate autohtone de tracțiune electrică pentru vehicule urbane de pasageri” - cercetător științific, 2020-2023.

### **Distincții**

- ✓ Diploma de gradul II pentru cel mai bun proiect de diplomă din anul universitar 2013-2014;
- ✓ Diplomă de gradul III la Sesiunea de comunicare științifică a studenților FIESC - ELSTUD 2014 Suceava, România.

### **Brevete de invenție**

- ✓ Încălzitor inductiv. Brevet de scurtă durată 1617. Nr. depozitului s 2020 0005. Data depozitului 03.02.2020. Publicat 30.04.2022. In: BOPI. nr. 4, 2022