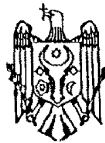




MD 1738 Y 2024.01.31

REPUBLICA MOLDOVA



(19) Agenția de Stat
pentru Proprietatea Intelectuală

(11) **1738** (13) **Y**
(51) Int.Cl: *F03D 7/04* (2006.01)
F03D 7/06 (2006.01)

(12) BREVET DE INVENȚIE
DE SCURTĂ DURATĂ

În termen de 6 luni de la data publicării mențiunii privind hotărârea de acordare a brevetului de invenție de scurtă durată, orice persoană poate face opoziție la acordarea brevetului	
(21) Nr. depozit: s 2023 0006 (22) Data depozit: 2023.01.26	(45) Data publicării hotărârii de acordare a brevetului: 2024.01.31, BOPI nr. 1/2024
(71) Solicitant: INSTITUȚIA PUBLICĂ UNIVERSITATEA TEHNICĂ A MOLDOVEI, MD (72) Inventatori: BOSTAN Viorel, MD; DULGHERU Valeriu, MD; ODAINĂI Valeriu, MD; GUȚU Marin, MD; CIOBANU Oleg, MD (73) Titular: INSTITUȚIA PUBLICĂ UNIVERSITATEA TEHNICĂ A MOLDOVEI, MD	

(54) Turbină eoliană cu ax vertical cu protecție aerodinamică împotriva suprasarcinilor

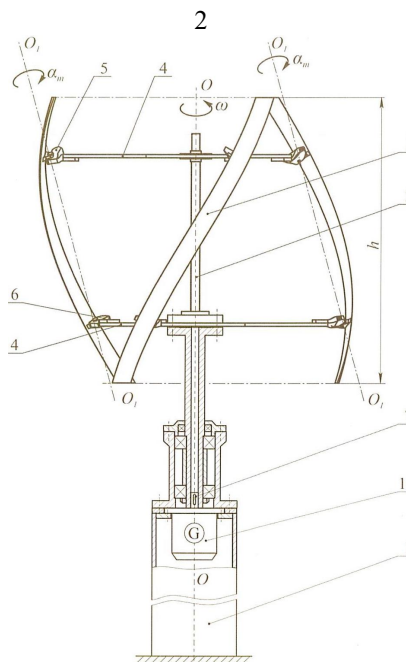
(57) Rezumat:

Invenția se referă la dispozitive de conversie a energiei eoliene, în special la turbinele eoliene cu ax vertical cu protecție aerodinamică împotriva suprasarcinilor.

Turbina, conform invenției, conține un turn (1), pe care este instalat un generator electric (10) cu un arbore rotitor (7), unit cu un arbore rotitor (2) cu pale cu profil aerodinamic (3) executate înclinat și montate flexibil cu posibilitatea autoschimbării unui unghi de atac α prin pivotare. Palele (3) sunt unite cu arborele rotitor (2) prin intermediul unor bare radiale (4), la extremitățile periferice ale cărora sunt montate articulații mecanice (5, 6) axial distanțate una față de alta.

Reven dicări: 2

Figuri: 10



MD 1738 Y 2024.01.31

(54) Vertical axis wind turbine with aerodynamic protection against overloads**(57) Abstract:**

1
The invention relates to wind energy conversion devices, in particular to vertical axis wind turbines with aerodynamic protection against overloads.

The wind turbine, according to the invention, comprises a tower (1), on which is installed an electric generator (10) with a rotating shaft (7), connected to a rotating shaft (2) with blades with an aerodynamic profile (3), made inclined and mounted movably with

2
the possibility of automatically changing the angle of attack α by turning. The blades (3) are connected to the rotating shaft (2) by means of radial rods (4), at the peripheral ends of which are installed mechanical hinges (5, 6), axially spaced from each other.

Claims: 2

Fig.: 10

(54) Ветроу́рбина с вертикальной осью с аэродинамической защитой от перегрузок**(57) Реферат:**

1
Изобретение относится к устройствам для преобразования энергии ветра, в частности к ветроу́рбинам с вертикальной осью с аэродинамической защитой от перегрузок.

Ветроу́рбина, согласно изобретению, содержит башню (1), на которой установлен электрогенератор (10) с вращающимся валом (7), соединенным с вращающимся валом (2) с лопастями с аэродинамическим профилем (3), выполненными наклонно и

2
установленными подвижно с возможностью автоизменения угла атаки α путем поворота. Лопасты (3) соединены с вращающимся валом (2) посредством радиальных стержней (4), на периферийных концах которых установлены механические шарниры (5, 6), отстоящие в осевом направлении относительно друг друга.

П. формулы: 2

Фиг.: 10

Descriere:

5 Invenția se referă la dispozitive de conversie a energiei eoliene, în special la turbinele eoliene cu ax vertical cu protecție aerodinamică împotriva suprasarcinilor.

Este cunoscută o turbină eoliană, care conține trei pale cu profil aerodinamic cu elemente elastice ajustabile, prin intermediul cărora palele sunt fixate cu capetele de ax, fapt ce asigură deformarea palei după o formă optimă în funcție de viteza de rotație, capete de prindere ale palelor de un disc de capăt, care permit autoajustarea poziției prin intermediul unor articulații, și astfel, reducerea stării de tensionare din pale [1].

Dezavantajele soluției cunoscute constau în construcția ei complicată și în fiabilitatea redusă a exploataării.

15 Cea mai apropiată soluție prezintă o turbină eoliană cu ax vertical, care conține un turn, pe care este instalat un arbore rotitor cu pale cu profil aerodinamic executate înclinat, capetele de jos ale cărora sunt unite rigid cu capetele unor bare radiale inferioare, celelalte capete ale cărora sunt unite rigid cu arborele rotitor, iar în capetele de sus ale palelor sunt executate caneluri, în care sunt amplasate articulații, prin intermediul cărora capetele de sus ale palelor sunt unite cu elemente inerțiale instalate pe capetele unor bare radiale superioare cu posibilitatea asigurării unui unghi de atac optim α_{opt} , totodată celelalte capete ale barelor radiale superioare sunt fixate rigid într-o bucușă instalată liber pe arborele rotitor, iar arborele rotitor este unit cu un arbore rotitor al generatorului electric instalat rigid într-o carcasă fixată rigid pe turn. În cea de-a doua realizare a invenției capetele de jos ale palelor sunt unite prin intermediul unor articulații cu capetele barelor radiale inferioare, iar bucușa este unită cu arborele rotitor prin intermediul unor elemente elastice [2].

25 Dezavantajele soluției cunoscute constau în fiabilitatea redusă a exploataării turbinei și sensibilitatea joasă a re poziționării palelor sub un unghi de atac modificat $\alpha_m \neq \alpha_{opt}$ constant pe toată lungimea palei în cazul în care viteza vântului depășește limita maximală, la care viteza de rotație a arborelui rotitor trebuie redusă. Totodată modificarea unghiului de atac se realizează prin răsucirea fizică sub sarcină a palelor, fapt ce asigură re poziționarea doar a unei porțiuni de pală la unghiul α_m , iar tensiunile la răsucire diminuează rezistența mecanică în timp a palelor cu profil aerodinamic, și implicit se reduce fiabilitatea arborelui rotitor în ansamblu. Efortul mecanic de re poziționare a palelor sub un unghi de atac $\alpha_m \neq \alpha_{opt}$ constituie efortul de deformare a arcului elastic, prin care pala revine la re poziționarea sub unghiul α_{opt} și efortul suplimentar de răsucire a palelor.

35 Problema tehnică pe care o rezolvă invenția propusă constă în crearea unei turbine cu ax vertical, care ar asigura sensibilitatea re poziționării palelor sub un unghi de atac $\alpha_m \neq \alpha_{opt}$ și reducerea vitezei unghiulare a arborelui rotitor la viteze ale vântului U_∞ care depășesc limita maximală admisibilă cu condiția excluderii tensionării mecanice a palelor prin deformare cu răsucirea lor.

40 Problema se rezolvă prin aceea că turbina eoliană cu ax vertical cu protecție aerodinamică împotriva suprasarcinilor conține un turn, pe care este instalat un generator electric cu un arbore rotitor, unit cu un arbore rotitor cu pale cu profil aerodinamic executate înclinat și montate flexibil cu posibilitatea autoschimbării unui unghi de atac α prin pivotare. Palele sunt unite cu arborele rotitor prin intermediul unor bare radiale, la extremitățile periferice ale cărora sunt montate articulații mecanice axial distanțate una față de alta, cu o axă comună de articulare O_1O_1 concurentă cu o axă OO a arborelui rotitor și care în secțiunea amplasării barelor radiale trece printr-un punct O_1 cu proiecția pe coarda palei într-un punct N_1 , amplasat între bordul de atac B al palei și un punct O' de aplicare a unor forțe aerodinamice de portanță F_L și de rezistență F_D cu respectarea condiției $BN_1 < BO'$, astfel încât la viteza limită maximală a vântului pala, dotată cu un arc, sub acțiunea forțelor aerodinamice menționate și centrifuge F_{CF} definită de masa m a unui corp inerțial, amplasat pe pală, și de viteza lui unghiulară, să poziționeze pala sub un unghi de atac α_m diferit decât cel optim α_{opt} , modificarea forțată a căruia $\alpha_m \neq \alpha_{opt}$ provocând majorarea forței de rezistență F_D și micșorarea vitezei unghiulare a arborelui rotitor și a forței centrifuge F_{CF} a masei m a corpului inerțial, totodată, sub acțiunea forței de elasticitate a arcului, pala prin pivotare în jurul axei O_1O_1 revine în poziția cu unghiul de atac optim α_{opt} , iar viteza unghiulară a arborelui rotitor și a generatorului electric revine la valoarea regimului staționar de funcționare.

55 Axa comună de articulare O_1O_1 a articulațiilor mecanice în secțiunea amplasării barelor radiale poate trece prin punctul O_1 cu proiecția pe coarda palei în punctul N_1 , amplasat în afara segmentului BO_1 cu respectarea condiției $BN_1 > BO'$.

Rezultatul tehnic al invenției propuse constă în asigurarea la viteze maximale ale vântului, respectiv, la viteze unghiulare mari ale arborelui rotitor, a posibilității autorepoziționării prin pivotarea palelor cu profil aerodinamic la un unghi de atac $\alpha_m \neq \alpha_{opt}$, la care se provoacă majorarea forței

aerodinamice de rezistență F_D a palei și diminuarea vitezei unghiulare ω a arborelui rotitor și a generatorului electric.

Invenția se explică prin desenele din fig. 1-10, care reprezintă:

- fig. 1, turbina eoliană cu ax vertical cu pale elicoidale nedeformabile și unghiul de atac autoschimbabil $\alpha_m \neq \alpha_{opt}$ la viteza limită maximală a vântului;
- fig. 2, turbina eoliană cu ax vertical cu pale elicoidale cu profil aerodinamic, pivotant în jurul axei O_1O_1 ;
- fig. 3, vederea A din fig. 2;
- fig. 4, schema de calcul cu prezentarea unghiurilor, forțelor și vectorilor vitezelor aplicate la pală cu profil aerodinamic a turbinei eoliene cu ax vertical amplasată în zona amonte a arborelui rotitor;
- fig. 5, schema constructiv-cinematică a palei cu profil aerodinamic poziționată sub unghiul de atac optim α_{opt} și repositionată la viteze mari ale vântului sub unghiul de atac α_m , totodată $\alpha_m \neq \alpha_{opt}$;
- fig. 6, schema constructiv-cinematică a palei cu profil aerodinamic și unghiul de atac autoschimbabil la viteza limită maximală a vântului ($BN_1 < BO'$);
- fig. 7, schema constructiv-cinematică a palei cu profil aerodinamic și unghiul de atac autoschimbabil la viteza limită maximală a vântului ($BN_1 > BO'$);
- fig. 8, interacțiunea profilului aerodinamic cu fluxul de vânt la unghiurile de atac în poziție optimă de lucru;
- fig. 9, interacțiunea profilului aerodinamic cu fluxul de vânt la unghiurile de atac în poziție de frânare aerodinamică;
- fig. 10, date compilate din diverse surse de cercetare experimentale și numerice în funcție de rapiditatea optimă λ și de soliditatea σ a arborelui rotitor al turbinei.

Turbina eoliană cu ax vertical cu protecție aerodinamică împotriva suprasarcinilor (fig. 1-10) conține turnul 1, pe care este instalat generatorul electric 10 cu arborele rotitor 7, unit cu arborele rotitor 2 cu palele cu profil aerodinamic 3 executate înclinat și montate flexibil cu posibilitatea autoschimbării unghiului de atac α prin pivotare. Palele 3 sunt unite cu arborele rotitor 2 prin intermediul barelor radiale 4, la extremitățile periferice ale cărora sunt montate articulațiile mecanice 5, 6 axial distanțate una față de alta, cu axa comună de articulare O_1O_1 concurentă cu axa OO a arborelui rotitor 2 și care în secțiunea amplasării barelor radiale 4 trece prin punctul O_1 cu proiecția pe coarda palei 3 în punctul N_1 , amplasat între bordul de atac B al palei 3 și punctul O' de aplicare a forțelor aerodinamice de portanță F_L și de rezistență F_D cu respectarea condiției $BN_1 < BO'$, astfel încât la viteza limită maximală a vântului pala 3, dotată cu arcul 8, sub acțiunea forțelor aerodinamice menționate și centrifuge F_{CF} definită de masa m a corpului inerțial 9, amplasat pe pala 3, și de viteza lui unghiulară ω , să poziționeze pala 3 sub unghiul de atac α_m diferit decât cel optim α_{opt} , modificarea forțată a căruia $\alpha_m \neq \alpha_{opt}$ provocând majorarea forței de rezistență F_D și micșorarea vitezei unghiulare ω a arborelui rotitor 2 și a forței centrifuge F_{CF} a masei m a corpului inerțial 9, totodată, sub acțiunea forței de elasticitate a arcului 8, pala 3 prin pivotare în jurul axei O_1O_1 revine în poziția cu unghiul de atac optim α_{opt} , iar viteza unghiulară ω a arborelui rotitor 2 și a generatorului electric 10 revine la valoarea regimului staționar de funcționare.

Totodată, axa comună de articulare O_1O_1 a articulațiilor mecanice 5, 6 în secțiunea amplasării barelor radiale 4 poate trece prin punctul O_1 cu proiecția pe coarda palei 3 în punctul N_1 , amplasat în afara segmentului BO_1 cu respectarea condiției $BN_1 > BO'$ (fig. 4).

Turbina eoliană cu ax vertical funcționează în modul următor.

La viteze ale vântului U_∞ , palele 3 cu profil aerodinamic (de exemplu, simetric), instalate cu unghiul de atac optim α_{opt} vor genera forțele de portanță F_L , care vor antrena palele 3, iar prin intermediul barelor radiale 4 vor antrena și arborele rotitor 2 în mișcare de rotație cu viteza unghiulară ω , care este transmisă arborelui rotitor 7 al generatorului 10.

În consecință, pentru unghiurile de atac mici, fluxul de vânt poate cuprinde întreaga pală 3. Frânarea rotirii palelor 3 se propune a fi realizată prin frânarea aerodinamică a acestora, și anume prin majorarea forței de rezistență F_D (*drag*), respectiv prin diminuarea forței de portanță F_L (*lift*). Descreșterea coeficientului de portanță se datorează desprinderii stratului limită al fluxului de vânt de suprafața palei 3 (vecinătatea palei). Acest efect se manifestă la unghiurile de atac mai mari sau mai mici decât valoarea optimă a unghiului de atac (fig. 8). Punctul de desprindere a stratului limită se dezvoltă în regiunea bordului de fugă, iar odată cu abaterea unghiului α de la valoarea optimă α_{opt} tinde să se deplaseze către bordul de atac. Acest fenomen are drept consecință creșterea în ascensiune a forței de rezistență F_D (fig. 9). Coraportul forțelor aerodinamice de portanță F_L și de rezistență F_D depinde de unghiul de atac al profilului palei 3 și de viteza relativă a fluxului de vânt.

Performanța profilului aerodinamic se exprimă prin raportul forțelor aerodinamice de portanță F_L și de rezistență F_D , care univoc pot fi exprimate prin raportul coeficienților de portanță $C_L(\alpha)$ și de rezistență $C_D(\alpha)$ în funcție de unghiul de atac după cum urmează:

$$\varepsilon(\alpha) = \frac{F_L}{F_D} = \frac{C_L(\alpha)}{C_D(\alpha)}. \quad (1)$$

5 Parametrul $\varepsilon(\alpha)$ se consideră drept măsură cuantificată a performanței aerodinamice a profilului palei. Este de menționat că pentru profilul aerodinamic simetric NACA 0018 utilizat în construcția turbinei eoliene, valoarea maximă a parametrului $\varepsilon(\alpha)$ se manifestă la unghiuri de atac cuprinse între 5° și 10° și este prezentată în baza de date internațională a profilelor aerodinamice (<http://airfoiltools.com/airfoil/details?airfoil=naca0018-il>). S-a constatat că sensibilitatea valorilor ε dezvoltate la vitezele mici ale vântului (numere Reynolds mai mici de 100000) se caracterizează prin oscilații puternice.

10 Din punct de vedere a performanței conversiei energiei fluxului de vânt în energie utilă, un parametru constructiv important este lungimea corzii palei C , definită de soliditatea și rapiditatea arborelui rotitor. Soliditatea arborelui rotitor σ , de regulă se exprimă prin relația:

$$15 \quad \sigma \cdot \lambda^2_{opt} \approx 2 \quad (2),$$

în care λ este rapiditatea optimă a arborelui rotitor, și este definită prin relația:

$$20 \quad \lambda = (N \cdot C \cdot h) / A \quad (3),$$

unde:

A – aria baleiată, m^2 ;

h – înălțimea arborelui rotitor, m ;

N – numărul de pale;

C – lungimea corzii palei, m .

25 Totodată este de menționat, că lungimea corzii palei C cu profil aerodinamic este direct proporțională cu numărul Reynolds (Re), care la rândul său influențează coeficientul de performanță C_p al arborelui rotitor al turbinei eoliene (relația 7). Pentru a obține efectul de autofrânare aerodinamică propus în invenție este necesară asigurarea numărului Re mai mare de 100000. Dependența coeficientului de performanță C_p de numărul Re pentru profilul aerodinamic NACA 0018 este prezentată în baza de date internațională de profileuri aerodinamice (<http://airfoiltools.com/airfoil/details?airfoil=naca0018-il>).

30 La creșterea vitezei curenților de vânt, crește și viteza unghiulară a arborelui rotitor $2\omega \rightarrow \omega_{max}$, iar corpul inertial 9 cu masa m va dezvolta forța centrifugă $F_{CF} = m \cdot \omega^2 R$ ($F_{CF} = \frac{mv^2}{R}$). Totodată, la creșterea vitezei curenților de vânt, profilul aerodinamic cu unghiul de atac optim α_{opt} , va dezvolta forța aerodinamică de portanță F_L (*lift*) și de rezistență F_D (*drag*):

$$35 \quad F_L = C_L \cdot 0,5 \rho A_p V_{rel}^2 \quad (4),$$

$$F_D = C_D \cdot 0,5 \rho A_p V_{rel}^2$$

unde:

V_{rel} este viteza relativă a fluxului de vânt;

$A_p = C \cdot h$ – reprezintă aria suprafeței laterale a palei (C – lungimea corzii palei, h – înălțimea palei);

40 ρ – densitatea aerului, kg/m^3 ;

C_L , C_D – coeficienții aerodinamici adimensionali de portanță (*lift*) și de rezistență (*drag*).

Valorile numerice ale coeficienților aerodinamici C_L și C_D depind de unghiul de atac optim α_{opt} , numărul Reynolds Re și forma aerodinamică a profilului palei 3. Componentele forței aerodinamice în sistemul de coordonate $O X_t Y_n$ sunt:

$$45 \quad F_N = -F_L \cos \alpha_{opt} + F_D \sin \alpha_{opt} = -C_N \cdot 0,5 \cdot \rho A_p V_{rel}^2 \quad (5),$$

$$F_T = F_L \sin \alpha_{opt} - F_D \cos \alpha_{opt} = C_T \cdot 0,5 \cdot \rho A_p V_{rel}^2$$

iar coeficienții C_N și C_T pot fi rescriși

$$C_N = C_L \cos \alpha_{opt} + C_D \sin \alpha_{opt}$$

$$C_T = C_L \sin \alpha_{opt} - C_D \cos \alpha_{opt} \quad (6)$$

Numărul Reynolds este un factor adimensional definitiv în cazul determinării coeficienților aerodinamici locali, cât și pentru palele arborelui rotitor al turbinei în general (relațiile de determinare sunt expuse în lucrarea Paraschivoiu I. Wind Turbine Design. With Emphasis on Darrouis Concept. – Quebec: Politecnic International Press. 2002. – 590 p, ISBN 2-553-00931-3).

5 Numărul Reynolds local

$$Re_b = 7 \cdot 10^5 \cdot V_{rel} \cdot C,$$

iar al turbinei

$$Re_t \approx 7 \cdot 10^5 \cdot R \cdot \omega \cdot C,$$

unde C este lungimea cozii palei, definită prin relația:

$$10 \quad Re = \frac{V_{rel} \cdot C}{\nu}, \quad (7)$$

V_{rel} – viteza relativă a vântului, m/s;

ν – viscozitatea cinematică a fluidului, m²/s;

ω – viteza unghiulară a arborelui rotitor, sec⁻¹;

R – raza arborelui rotitor, m.

15 În cazul în care axa comună de articulare O_1O_1 a articulațiilor mecanice 5 și 6 trece prin punctul O_1 (fig. 5-7) cu proiecția pe coarda palei în punctul N_1 , amplasat între bordul de atac B al palei și punctul O' de aplicare a forțelor aerodinamice F_L și F_D (conform condiției $BN_1 < BO'$) starea de echilibru al palei din zona amonte a arborelui rotitor este:

$$M_{O_1} = F_L \cdot l_L + F_D l_D + F_{CF} l_m - P \cdot h = 0 \quad (8),$$

20 unde: l_L , l_D , l_m și h sunt distanțele de la centrul de articulare O_1 a palei, prin care trece axa comună de articulare O_1O_1 a articulațiilor 5 și 6 până la linia de acțiune a forțelor, respectiv, F_L , F_D , F_{CF} și P .

În cazul în care axa comună de articulare O_1O_1 a articulațiilor mecanice 5 și 6 trece prin punctul O_1 cu proiecția pe coarda palei în punctul N_1 (fig. 7), amplasat în afara segmentului dintre bordul de atac B al palei și punctul O' de aplicare a forțelor aerodinamice F_L și F_D (conform condiției $BN_1 > BO'$) starea de echilibru a palei din zona amonte este:

$$25 \quad M_{O_1} = -F_L \cdot l_L + F_D l_D + F_{CF} l_m - P \cdot h = 0 \quad (9)$$

Este de menționat, că la creșterea vitezei curenților de vânt mai mari decât viteza admisibilă U_{adm} arborele rotitor cu pale și generatorul electric trebuie să fie protejați de suprasarcini, spre exemplu, conform invenției propuse, prin reducerea vitezei unghiulare de rotație a acestora, prin majorarea forței de rezistență a palelor (componenta F_D).

30 Forța de rezistență F_D (*drag*), necesară pentru frânarea aerodinamică a arborelui rotitor, la viteza maximală admisibilă a vântului poate fi determinată din ecuația de echilibru al palelor aerodinamice, și anume, pentru $BN_1 < BO'$ din relația (7):

$$F_{CF} \cdot l_m + F_L l_L + F_D l_D - P_h = 0, \quad (10)$$

35 care poate fi rescrisă

$$F_D = \frac{P_h - F_{CF} l_m - F_L l_L}{l_D}, \quad (11)$$

iar pentru $BN_1 > BO'$ din relația (7), care poate fi rescrisă

$$F_D = \frac{P_h + F_L l_L - F_{CF} l_m}{l_d}. \quad (12)$$

40 În turbina eoliană cu ax verticală propusă, protecția împotriva suprasarcinilor se realizează prin autoschimbarea unghiului de atac optim. În cazul în care unghiul de atac al palelor constituie $\alpha_m \neq \alpha_{opt}$, se majorează forța de rezistență aerodinamică, ceea ce, în consecință, prin frânare duce la micșorarea vitezei unghiulare ω a arborelui rotitor, și implicit viteza unghiulară a arborelui generatorului va scădea.

Este de menționat, că în cazul de schimbare a unghiului de atac α prin pivotarea palelor, aceasta se realizează fără a supune palele deformațiilor cu momente de răsucire, fapt ce asigură creșterea fiabilității de exploatare și sporirea sensibilității procesului de modificare a unghiului de atac α . Totodată, soluția tehnică propusă asigură schimbarea unghiului de atac $\alpha_m \neq \alpha_{opt}$ pe toată lungimea palelor cu re poziționarea flexibilă în funcție de pivotarea acestora cu unghiul $\Delta\alpha$ în jurul axei de articulare O_1O_1 concurentă cu axa OO a arborelui rotitor.

Invenția propusă asigură procesul de frânare mecanică și aerodinamică a arborelui rotitor prin soluții constructive relativ simple și totodată asigură securizarea turnului de suprasarcini generate la vitezele mari ale vântului.

(56) Referințe bibliografice citate în descriere:

1. RO 130364 A0 2015.06.30
2. MD 1261 Y 2018.06.30

(57) Revendicări:

1. Turbină eoliană cu ax vertical cu protecție aerodinamică împotriva suprasarcinilor, care conține un turn (1), pe care este instalat un generator electric (10) cu un arbore rotitor (7), unit cu un arbore rotitor (2) cu pale cu profil aerodinamic (3) executate înclinat și montate flexibil cu posibilitatea autoschimbării unui unghi de atac α prin pivotare, **caracterizată prin aceea că** palele (3) sunt unite cu arborele rotitor (2) prin intermediul unor bare radiale (4), la extremitățile periferice ale cărora sunt montate articulații mecanice (5, 6) axial distanțate una față de alta, cu o axă comună de articulare O_1O_1 concurentă cu o axă OO a arborelui rotitor (2) și care în secțiunea amplasării barelor radiale (4) trece printr-un punct O_1 cu proiecția pe coarda palei (3) într-un punct N_1 , amplasat între bordul de atac B al palei (3) și un punct O' de aplicare a unor forțe aerodinamice de portanță F_L și de rezistență F_D cu respectarea condiției $BN_1 < BO'$, astfel încât la viteza limită maximală a vântului pala (3), dotată cu un arc (8), sub acțiunea forțelor aerodinamice menționate și centrifuge F_{CF} definită de masa m a unui corp inerțial (9), amplasat pe pală (3), și de viteza lui unghiulară, să poziționeze pala (3) sub un unghi de atac α_m diferit decât cel optim α_{opt} , modificarea forțată a căruia $\alpha_m \neq \alpha_{opt}$ provocând majorarea forței de rezistență F_D și micșorarea vitezei unghiulare a arborelui rotitor (2) și a forței centrifuge F_{CF} a masei m a corpului inerțial (9), totodată, sub acțiunea forței de elasticitate a arcului (8), pala (3) prin pivotare în jurul axei O_1O_1 revine în poziția cu unghiul de atac optim α_{opt} , iar viteza unghiulară a arborelui rotitor (2) și a generatorului electric (10) revine la valoarea regimului staționar de funcționare.

2. Turbină, conform revendicării 1, **caracterizată prin aceea că** axa comună de articulare O_1O_1 a articulațiilor mecanice (5, 6) în secțiunea amplasării barelor radiale (4) trece prin punctul O_1 cu proiecția pe coarda palei (3) în punctul N_1 , amplasat în afara segmentului BO_1 cu respectarea condiției $BN_1 > BO'$.

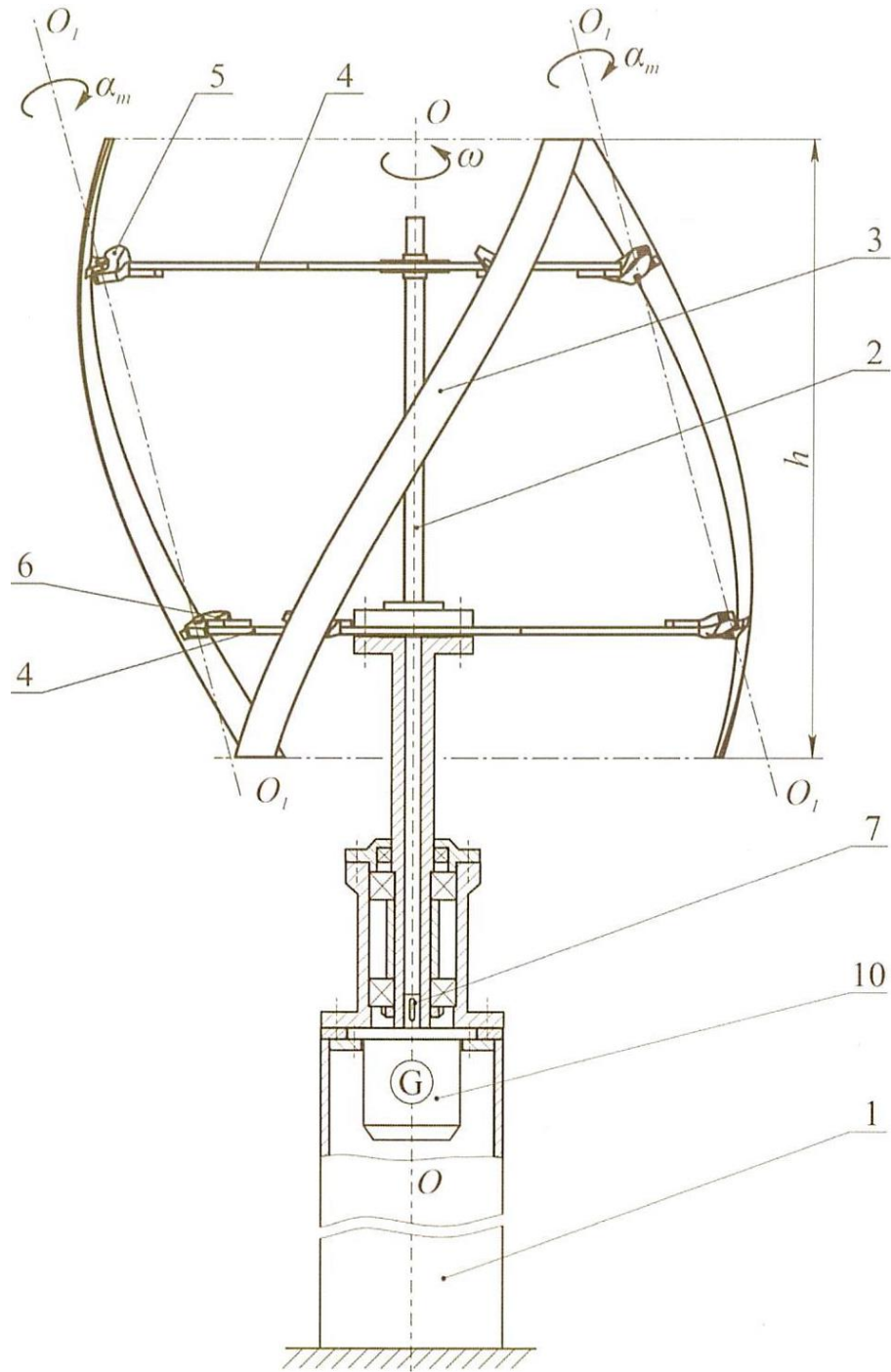


Fig. 1

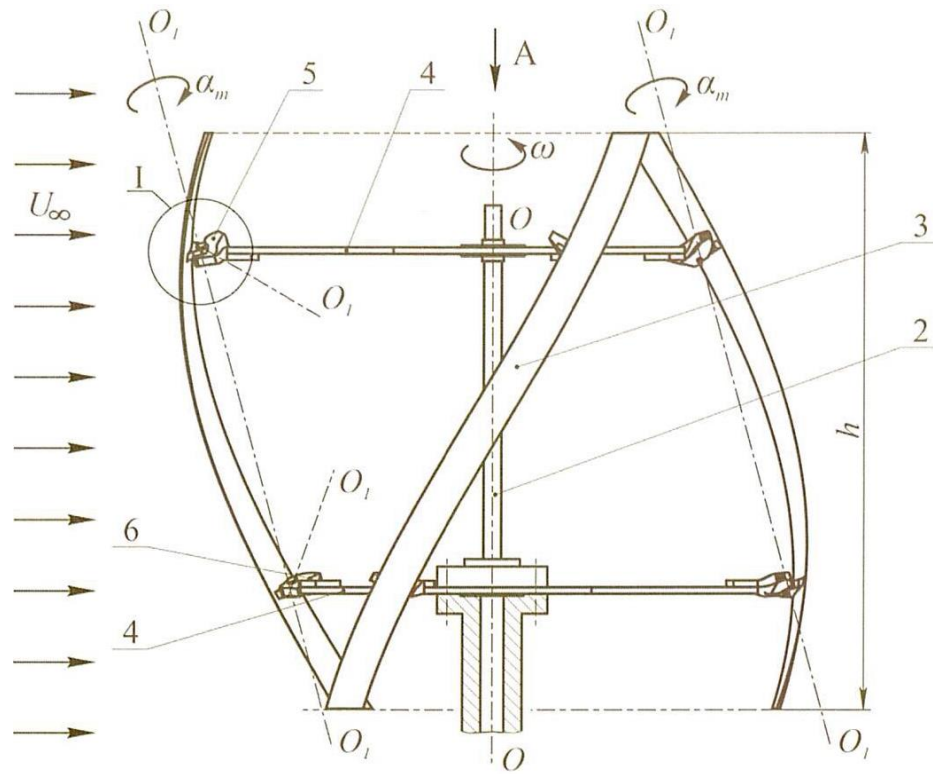


Fig. 2

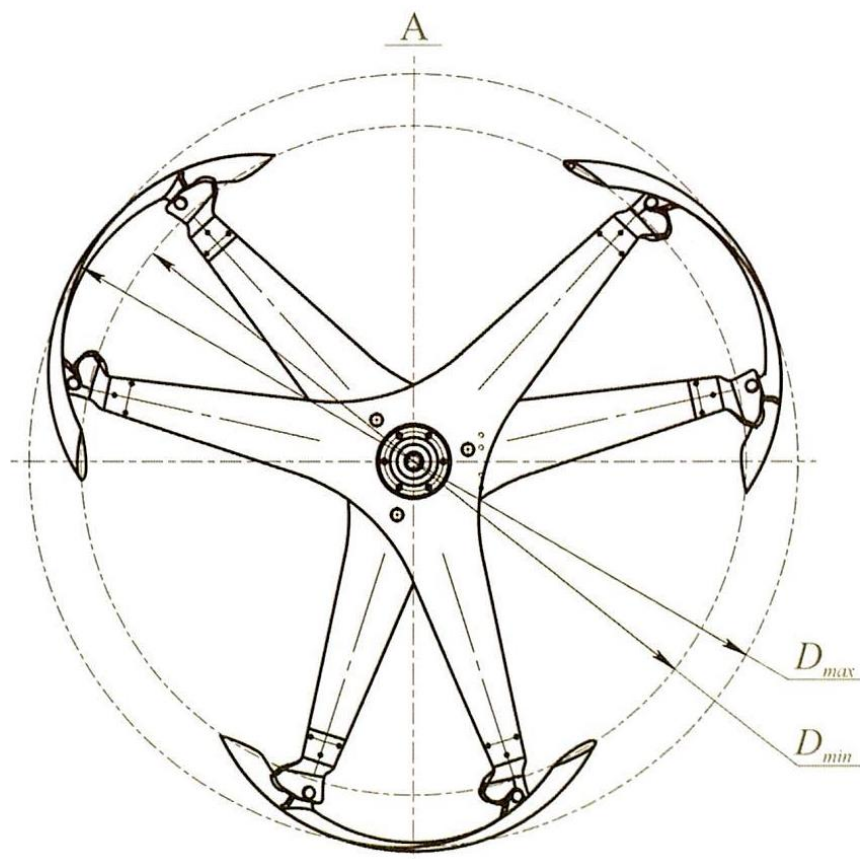


Fig. 3

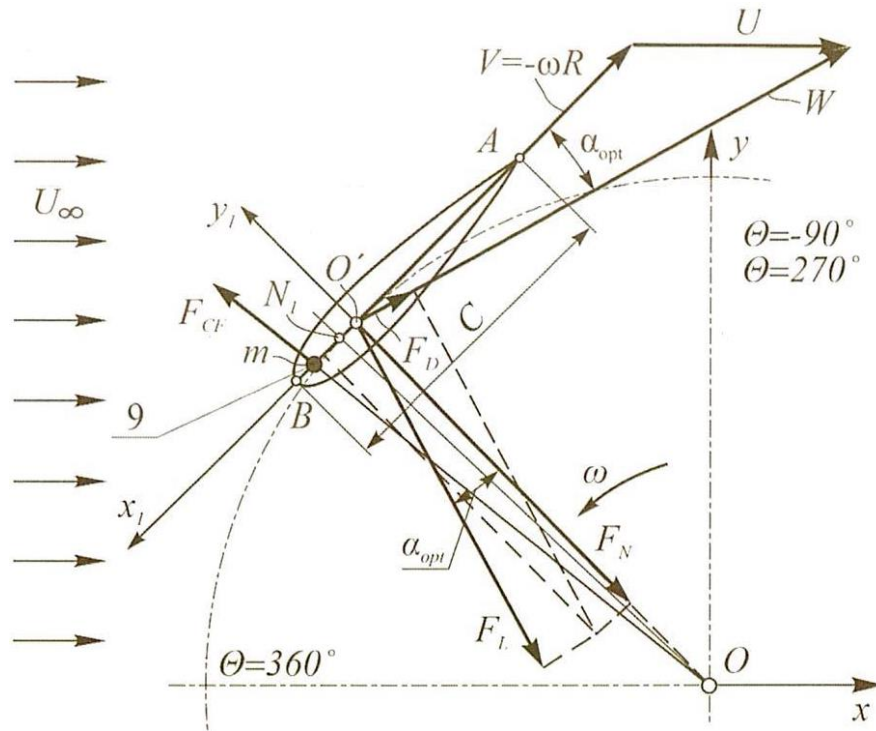


Fig. 4

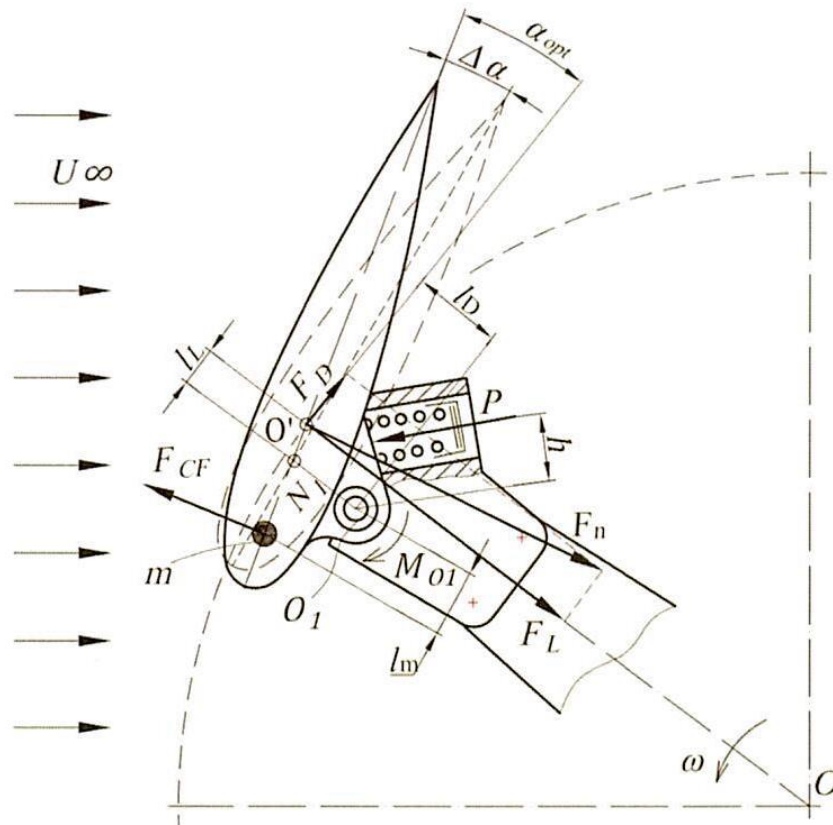


Fig. 5

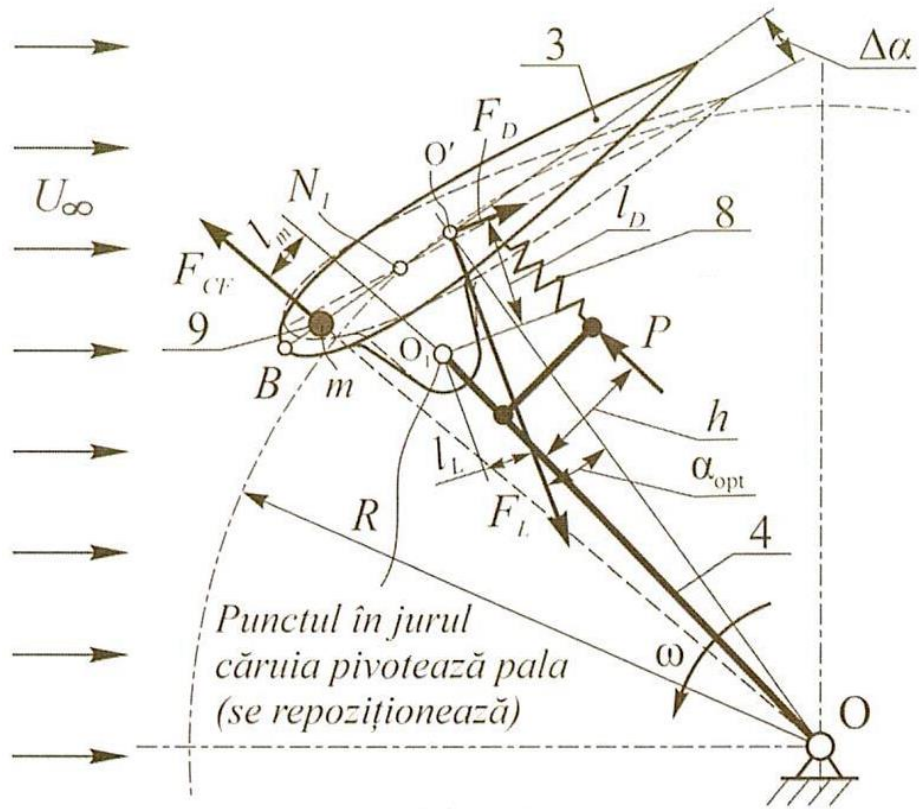


Fig. 6

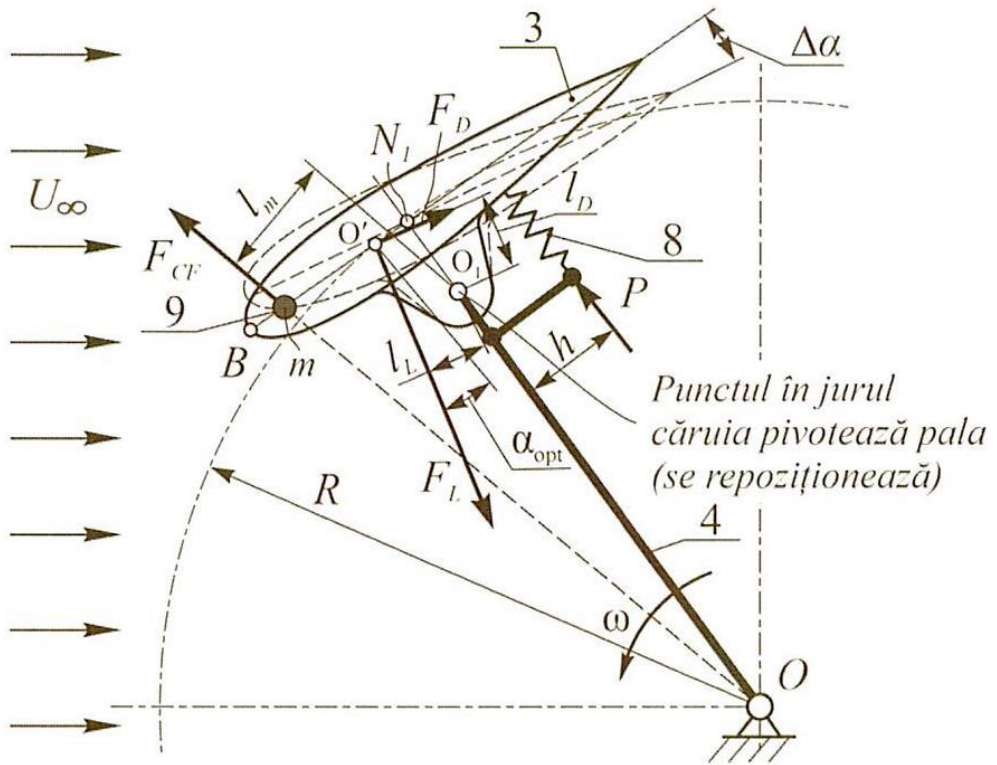


Fig. 7

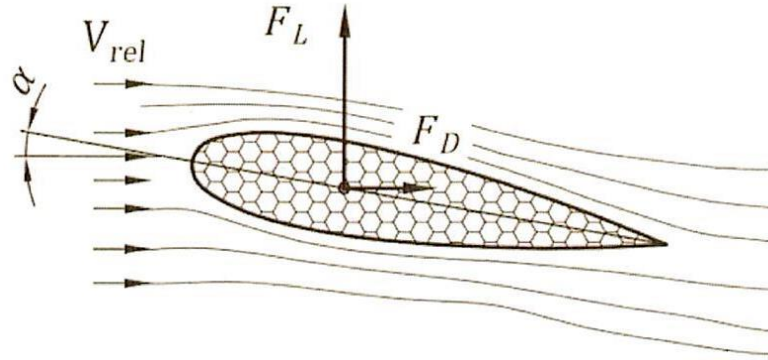


Fig. 8

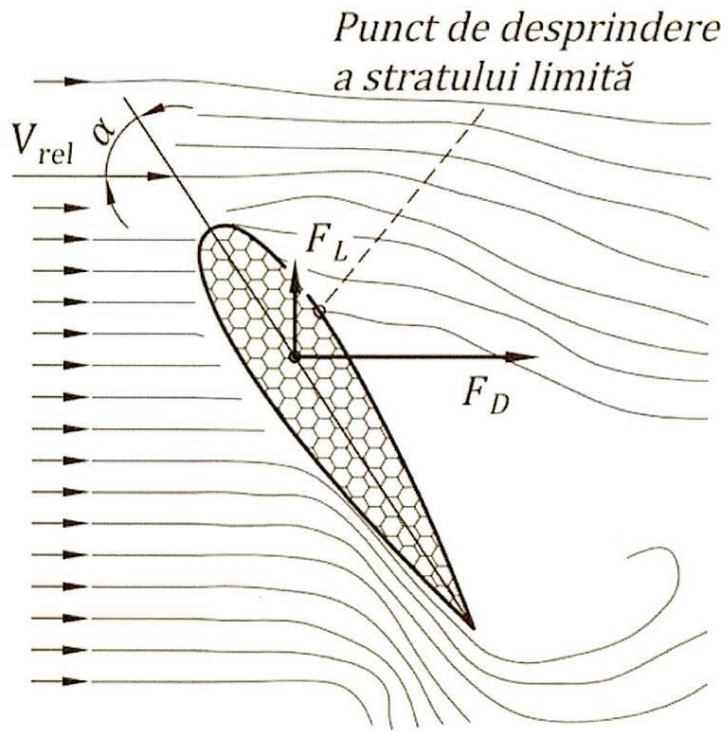


Fig. 9

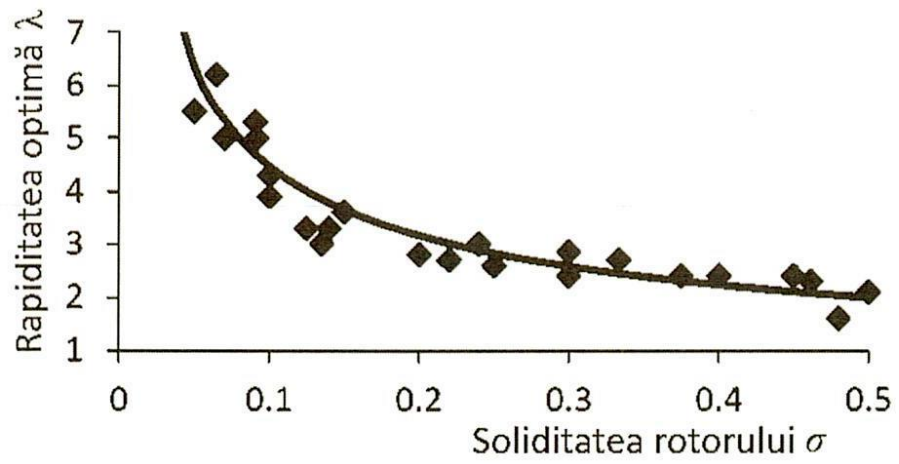


Fig. 10