



MD 935 Y 2015.07.31

REPUBLICA MOLDOVA



(19) Agenția de Stat
pentru Proprietatea Intelectuală

(11) **935** (13) **Y**
(51) Int.Cl: *F26B 21/00* (2006.01)
F26B 21/06 (2006.01)
F26B 9/06 (2006.01)

(12) BREVET DE INVENȚIE
DE SCURTĂ DURATĂ

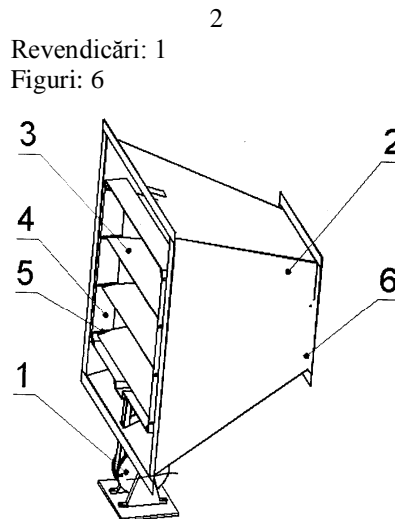
În termen de 6 luni de la data publicării mențiunii privind hotărârea de acordare a brevetului de invenție de scurtă durată, orice persoană poate face opoziție la acordarea brevetului	
(21) Nr. depozit: s 2014 0158 (22) Data depozit: 2014.12.15	(45) Data publicării hotărârii de acordare a brevetului: 2015.07.31, BOPI nr. 7/2015
(71) Solicitanți: BERNIC Mircea, MD; LUPAȘCO Andrei, MD; ȚISLINSCAIA Natalia, MD; IVANOV Leonid, MD; BALAN Mihail, MD; MELENCIUC Mihail, MD; VIȘANU Vitali, MD	
(72) Inventatori: BERNIC Mircea, MD; LUPAȘCO Andrei, MD; ȚISLINSCAIA Natalia, MD; IVANOV Leonid, MD; BALAN Mihail, MD; MELENCIUC Mihail, MD; VIȘANU Vitali, MD	
(73) Titulari: BERNIC Mircea, MD; LUPAȘCO Andrei, MD; ȚISLINSCAIA Natalia, MD; IVANOV Leonid, MD; BALAN Mihail, MD; MELENCIUC Mihail, MD; VIȘANU Vitali, MD	

(54) Dispozitiv pentru distribuirea uniformă a aerului în uscătorul-tunel

(57) Rezumat:

Invenția se referă la tehnica de uscare, în special la dispozitive pentru distribuirea uniformă a aerului în uscătorul-tunel, și poate fi folosită în gospodăriile agricole mici la uscarea fructelor, legumelor etc.

Dispozitivul pentru distribuirea uniformă a aerului în uscătorul-tunel constă dintr-un corp (2) de trecere a aerului în formă de trunchi de piramidă patrulateră regulată răsturnată, în care sunt instalate palete (3), montate pe un cadru metalic fix (6), fixat rigid în regiunea bazei mici a piramidei, și pe un cadru metalic mobil (4), amplasat în regiunea bazei mari a piramidei cu posibilitatea executării mișcărilor oscilatorii cu ajutorul unui mecanism bielă-manivelă (1), unit printr-un cuplaj cu un motor electric.



MD 935 Y 2015.07.31