



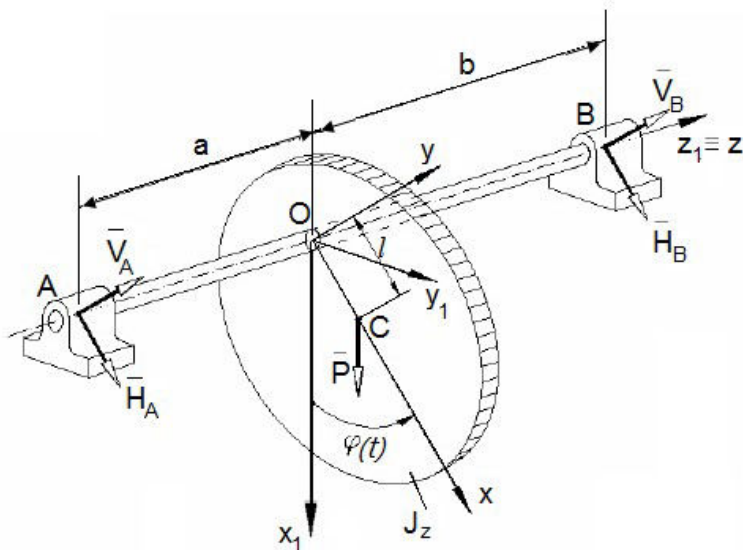
UNIVERSITATEA TEHNICĂ A MOLDOVEI

Digitally signed by
Library TUM
Reason: I attest to the
accuracy and integrity
of this document

Dumitru Țiuleanu Valentină Pîntea

Probleme de mecanică, fizică moleculară și termodinamică

(Îndrumar pentru uzul studenților)



Chișinău 2017

UNIVERSITATEA TEHNICĂ A MOLDOVEI
FACULTATEA ELECTRONICĂ ȘI TELECOMUNICAȚII
DEPARTAMENTUL FIZICA

**Probleme de mecanică, fizică
moleculară și termodinamică**

(Îndrumar pentru uzul studenților)

Chișinău
Editura „Tehnica-UTM”
2017

CZU 531+539.19+536.7(075.8)

Ț 64

Îndrumarul include probleme pe subiecte de mecanică, fizică moleculară și termodinamică ce corespund cursului de fizică generală pentru universități. Fiecare capitol este însoțit de o introducere restrânsă, care conține legile și formulele de bază utile la rezolvarea problemelor incluse în capitol, precum și exemple de rezolvare a acestor probleme.

Problemele sunt rezolvate, de regulă, în sistemul internațional de unități. Răspunsurile sunt indicate în paranteze la sfârșitul fiecărei probleme. Pentru rezolvarea problemelor mai complicate, la sfârșitul lucrării sunt date indicații. În anexe sunt introduse tabele care includ constantele universale, proprietățile mecanice, fizico-chimice și termodinamice ale diferitor substanțe.

Autorii mulțumesc anticipat pentru toate sesizările și sugestiile propuse care inevitabil vor conduce la îmbunătățirea unei eventuale ediții ulterioare.

Autori: prof. univ., dr.hab. în științe fizico-matematice, Dumitru Țiuleanu
conf. univ., dr. în științe fizico-matematice, Valentina Pîntea

Recenzent: conf.univ., dr. în științe fizico-matematice, Vitalii Chistol

DESCRIEREA CIP A CAMEREI NAȚIONALE A CĂRȚII

Țiuleanu, Dumitru.

Probleme de mecanică, fizică moleculară și termodinamică: Îndrumar pentru uzul studenților / Dumitru Țiuleanu, Valentina Pîntea; Univ. Tehn. a Moldovei, Fac. Electronică și Telecomunicații, Dep. Fizica. – Chișinău: Tehnica-UTM, 2017. – 108 p.: tab.

Bibliogr.: p.105 (9 tit.). – 400 ex.

ISBN 978-9975-45-497-1.

531+539.19+536.7(075.8)

Ț 64

Cuprins

1. Capitolul 1. Probleme de mecanică.....	3
Breviar	3
Exemple de rezolvare a problemelor	17
Probleme	30
2. Capitolul 2. Fizica moleculară și termodinamica.....	43
Breviar.....	43
Exemple de rezolvare a problemelor	51
Probleme	75
3. Indicații privind rezolvarea problemelor	96
4. Anexe	101
5. Bibliografie.....	105

Bibliografie

1. Țiuleanu D., Marcu C., Stratan I., Taran G., Golban G., Marian S., Balan S. Probleme de fizică. Chișinău: Editura Tehnica-Info, 2007. - 280 p.
2. Wolkenstein V.S. Problems in General Physics. Moscow: MIR Publishers, 1990. - 350 p.
3. Rusu A., Rusu S. Probleme de fizică. Chișinău: Editura UTM, 2004. - 88 p.
4. Hristev A. Probleme de termodinamică, fizică moleculară și caldură. București: Editura Tehnică, 1968. - 232 p.
5. Взоров Н.Н., Замша О.И., Иродов И.Е., Савельев И.В. Сборник задач по общей физике. Москва: Наука, 1968.- 208 с.
6. Савельев И.В. Сборник вопросов и задач по общей физике. Москва: Наука, 1982. - 280 с.
7. Popescu I.M., Cone G.F., Stanciu Gh.A. Culegere de probleme de fizică. București: EDP, 1982.
8. Чертов А.Г., Воробьев А. А. Задачник по физике. Москва: Высшая школа, 1981.
9. Иродов И.Е. Задачи по общей физике. Москва: Наука, 1979.