



MD 934 Y 2015.07.31

REPUBLICA MOLDOVA



(19) Agenția de Stat  
pentru Proprietatea Intelectuală

(11) **934** (13) **Y**  
(51) Int.Cl.: *F03D 3/02* (2006.01)

(12) **BREVET DE INVENȚIE  
DE SCURTĂ DURATĂ**

<b>In termen de 6 luni de la data publicării mențiunii privind hotărârea de acordare a brevetului de invenție de scurtă durată, orice persoană poate face opoziție la acordarea brevetului</b>	
(21) Nr. depozit: s 2015 0042 (22) Data depozit: 2015.03.26	(45) Data publicării hotărârii de acordare a brevetului: 2015.07.31, BOPI nr. 7/2015
(71) Solicitant: UNIVERSITATEA TEHNICĂ A MOLDOVEI, MD	
(72) Inventatori: BOSTAN Ion, MD; DULGHERU Valeriu, MD; PORCESCU Gavril, MD	
(73) Titular: UNIVERSITATEA TEHNICĂ A MOLDOVEI, MD	

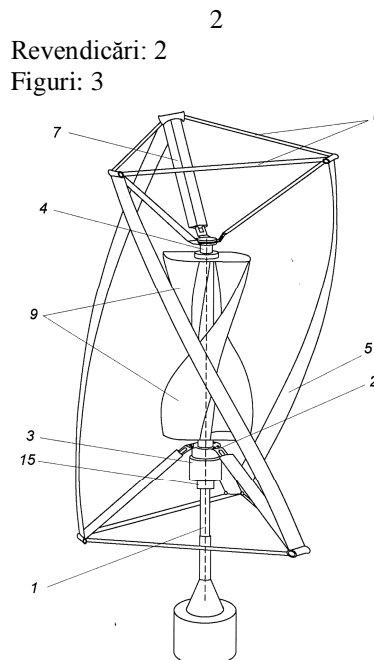
(54) **Instalație eoliană cu ax vertical (variante)**

(57) **Rezumat:**

Invenția se referă la energetică, și anume la instalații eoliene cu ax vertical și poate fi utilizată pentru transformarea energiei eoliene în energie electrică.

Instalația eoliană cu ax vertical, conform primei variante, conține o turbină cu un turn vertical fix (1), pe care este amplasat coaxial un arbore rotitor de bază (4) cu pale elicoidale (5). Pe turn (1) este amplasat coaxial un arbore rotitor suplimentar, cu cel puțin două pale elicoidale pline (9). Instalația eoliană mai conține un generator electric (2), cu statorul (3) căruia este unit rigid arborele (4), iar cu rotorul lui este unit rigid arborele rotitor suplimentar. Rotorul este unit cu turnul (1) printr-un cuplaj unisens. Arborele rotitor de bază (4) și cel suplimentar sunt legați cinematic între ei cu posibilitatea rotirii în direcții opuse.

Instalația eoliană, conform variantei a doua, conține două turbine și un generator electric. Arborii rotitori de bază și arborii rotitori suplimentari ai turbinelor sunt legați cinematic, prin transmisii conice ortogonale, cu statorul și cu rotorul generatorului electric, respectiv, din ambele părți ale acestora.



MD 934 Y 2015.07.31

**(54) Wind-driven plant with vertical axis (embodiments)****(57) Abstract:**

1  
The invention relates to the power engineering, namely to wind turbines with vertical axis and can be used for conversion of wind energy into electrical energy.

The wind-driven plant with vertical axis, according to the first embodiment, comprises a turbine with a vertical fixed tower (1), on which is coaxially placed a main rotating shaft (4) with helical blades (5). On the tower (1) is coaxially placed an additional rotating shaft, with at least two continuous helical blades (9). The wind-driven plant further comprises an electric generator (2), to the stator (3) of which is rigidly connected the shaft (4), and to its rotor is rigidly connected the additional rotating shaft. The rotor is connected to the tower (1) through an overrunning clutch. The

2  
rotating main shaft (4) and the additional one are kinematically connected to each other with the possibility of rotation in opposite directions.

The wind-driven plant, according to the second embodiment, comprises two turbines and an electric generator. The rotating main shafts and rotating additional shafts of the turbines are kinematically connected by rectangular bevel transmissions to the stator and the rotor of the electric generator, respectively, on both sides thereof.

Claims: 2

Fig.: 3

**(54) Ветроустановка с вертикальной осью (варианты)****(57) Реферат:**

1  
Изобретение относится к энергетике, а именно к ветроустановкам с вертикальной осью и может быть использовано для преобразования энергии ветра в электрическую.

Ветроустановка с вертикальной осью, согласно первому варианту, содержит турбину с вертикальной неподвижной башней (1), на которой соосно расположен вращающийся основной вал (4) со спиральными лопастями (5). На башне (1) соосно расположен вращающийся дополнительный вал, с не менее двумя сплошными спиральными лопастями (9). Ветроустановка еще содержит электрогенератор (2), со статором (3) которого жестко соединен вал (4), а с его ротором жестко соединен вращающийся дополнительный вал. Ротор соединен с

2  
башней (1) посредством обгонной муфты. Вращающийся основной вал (4) и дополнительный соединены кинематически между собой с возможностью вращения в противоположные стороны.

Ветроустановка, согласно второму варианту, содержит две турбины и один электрогенератор. Вращающиеся основные валы и вращающиеся дополнительные валы турбин соединены кинематически посредством конических прямоугольных передач со статором и ротором электрогенератора, соответственно, с их обеих сторон.

П. формулы: 2

Фиг.: 3

## Descriere:

Invenția se referă la energetică, și anume la instalații eoliene cu ax vertical și poate fi utilizată pentru transformarea energiei eoliene în energie electrică.

5 Se cunoaște o turbină eoliană cu ax flotant, care include un ax principal și o serie de rotoare verticale și orizontale amplasate coaxial. Rotoarele verticale sunt dotate cu pale elicoidale cu profil aerodinamic, amplasate în partea inferioară a turnului. În spațiul dintre pale sunt plasate suplimentar alte pale pentru eficientizarea construcției. Modificarea unghiului de înclinație a arborelui principal are drept scop amplificarea capacității consumului de putere eoliană de către rotoarele amplasate coaxial [1].

10 Se cunoaște, de asemenea, o turbină eoliană cu ax vertical, care conține un turn vertical fix, pe care este instalat liber un arbore rotitor de bază cu niște pale, legate cu el rigid, fiecare pală având formă alungită elicoidală și profil aerodinamic în secțiunea perpendiculară axei longitudinale. În spațiul dintre pale sunt amplasate suplimentar cel puțin două pale elicoidale, fixate fără spațiu de un arbore rotitor suplimentar, care este amplasat coaxial cu arborele rotitor de bază și legat cu el prin intermediul unui cuplaj unisens [2].

Aceste soluții tehnice prezintă o serie de dezavantaje, cum ar fi construcția neadaptată a sistemului privind conversia potențialului maxim de energie din fluxul captat, mai ales în zonele cu potențial eolian redus, precum și imposibilitatea sumării momentelor rotoarelor.

20 Problema tehnică pe care o rezolvă invenția este simplificarea construcției și sporirea eficienței de conversie a energiei eoliene în zonele cu potențial eolian scăzut.

Instalația eoliană cu ax vertical, conform primei variante, înlătură dezavantajele menționate mai sus prin aceea că conține o turbină cu un turn vertical fix, pe care este amplasat coaxial un arbore rotitor de bază, cu care sunt unite rigid pale elicoidale, executate alungit cu profil aerodinamic în secțiune transversală. Pe turn, în spațiul dintre pale, este amplasat coaxial un arbore rotitor suplimentar, cu care sunt unite rigid fără spațiu cel puțin două pale elicoidale pline, și un generator electric. Arborele rotitor de bază este unit rigid cu statorul, iar arborele rotitor suplimentar este unit rigid cu rotorul, care, la rândul său, este unit cu turnul printr-un cuplaj unisens. Arborii sunt legați cinematic între ei cu posibilitatea rotirii în direcții opuse.

30 Instalația eoliană cu ax vertical, conform variantei a doua, înlătură dezavantajele menționate mai sus prin aceea că conține o turbină cu un turn vertical fix, pe care este amplasat coaxial un arbore rotitor de bază, cu care sunt unite rigid o serie de pale elicoidale, executate alungit cu profil aerodinamic în secțiune transversală. Pe turn, în spațiul dintre pale, este amplasat coaxial un arbore rotitor suplimentar, cu care sunt unite rigid fără spațiu cel puțin două pale elicoidale pline, și un generator electric. Instalația este dotată cu o a doua turbină. Arborii rotitori de bază ai celor două turbine sunt legați cinematic, prin intermediul unor transmisii conice ortogonale, cu statorul, din ambele părți ale lui, iar arborii rotitori suplimentari ai turbinelor menționate sunt legați cinematic, prin intermediul altor transmisii conice ortogonale, cu rotorul, din ambele părți ale lui, amplasate coaxial cu primele. Rotoarele fiecărei turbine sunt unite cu turnurile sale prin cuplaje unisens. Arborii fiecărei turbine sunt legați cinematic între ei cu posibilitatea rotirii în direcții opuse.

Rezultatul tehnic al invenției constă în fiabilitatea ridicată, construcția simplă, coeficientul sporit de conversie a potențialului eolian și posibilitatea sumării momentelor rotoarelor coaxiale.

Invenția se explică prin desenele din fig. 1-3, care reprezintă:

- 45 - fig. 1, vederea generală a instalației eoliene cu ax vertical;
- fig. 2, subansamblurile de bază ale instalației în secțiune longitudinală;
- fig. 3, schema cinematică a instalației, varianta a doua.

Instalația eoliană cu ax vertical, conform primei variante, conține turnul vertical fix 1 (fig. 1, 2), pe care este instalat generatorul electric 2, al cărui stator 3 este unit rigid cu arborele rotitor de bază 4, pe care sunt fixate o serie de pale elicoidale 5, executate alungit cu profil aerodinamic în secțiune transversală. Capetele palelor 5 sunt unite între ele cu un set de bare orizontale 6, iar cu arborele 4 prin elementele de fixare 7 în formă de pale cu profil aerodinamic. Pe turnul 1 este amplasat coaxial arborele rotitor suplimentar 8, pe care sunt fixate palele elicoidale pline 9 ale rotorului Savonius. Arborele 8 este unit prin intermediul cuplajului 10 cu rotorul 11 al generatorului electric 2. Pe arborele 8 este montată roata dințată cilindrică 12, care se angrenează cu roțile dințate 13, fixate rigid pe axurile 14, care sunt unite rigid cu arborele 4. Rotorul 11 este, de asemenea, legat cu turnul 1 prin intermediul cuplajului unisens 15.

În varianta a doua, instalația este dotată cu o a doua turbină (fig. 3), arborii 4 ai celor două turbine fiind legați cinematic, prin intermediul transmisiiilor conice ortogonale 16, cu statorul 3, din ambele părți ale lui, iar arborii 8 ai turbinelor menționate sunt legați, prin intermediul transmisiiilor conice

ortogonale 17, cu rotorul 11, din ambele părți ale lui. Rotoarele 11 ale fiecărei turbine sunt unite cu turnurile sale 1 prin cuplaje unisens 18.

Instalația eoliană cu ax vertical funcționează în modul următor.

5 Sub acțiunea curenților de aer la viteze mici ale vântului palele 9 antrenează în mișcare de rotație arborele 8, care, la rândul său, rotește rotorul 11. Totodată, arborele 8, prin intermediul roților dințate 12 și 13 și al axurilor 14, antrenează în mișcare de rotație arborele 4 al rotorului Darrieus în direcție opusă rotorului Savonius. Mișcarea de rotație a arborelui 4 este transmisă statorului 3, unit rigid cu el, antrenându-l în mișcare de rotație în direcție opusă rotorului 11, asigurând generatorului electric 2 o turație de lucru sumară înaltă. Palele 5 cu profil aerodinamic sunt orientate astfel încât să susțină mișcarea de rotație în direcție inversă arborelui 4.

10 Atunci când momentul de torsiune al arborelui 4 va fi mai mare decât al arborelui 8, cuplajul unisens 15 va bloca arborele 8, asigurând rotirea în continuare a arborelui 4. La reducerea vitezei vântului, momentul de torsiune al arborelui 4 se reduce, asigurând demararea rotirii în direcție inversă a arborelui 8.

15 În varianta a doua, mișcarea de rotație a arborilor 4 ai celor două turbine se transmite statorului 3 prin transmisiile 16, iar mișcarea de rotație a arborilor 8, în direcție inversă, se transmite rotorului 11 prin intermediul transmisiilor 17, asigurând astfel o funcționare eficientă a generatorului electric 2. Cuplajele 18 reglează funcționarea comună a arborilor 4 și 8.

20 Soluția tehnică propusă permite utilizarea mai eficientă a energiei vântului prin rotirea în direcții opuse a arborilor instalației eoliene cu ax vertical.

## (56) Referințe bibliografice citate în descriere:

1. EP 1407139 B1 2004.04.14
2. MD 3817 C2 2009.11.30

## (57) Revendicări:

1. Instalație eoliană cu ax vertical, care conține o turbină cu un turn vertical fix (1), pe care este amplasat coaxial un arbore rotitor de bază (4), cu care sunt unite rigid pale elicoidale (5), executate alungit cu profil aerodinamic în secțiune transversală, totodată pe turn (1), în spațiul dintre pale (5), este amplasat coaxial un arbore rotitor suplimentar (8), cu care sunt unite rigid fără spațiu cel puțin două pale elicoidale pline (9), și un generator electric (2), **caracterizată prin aceea că** arborele (4) este unit rigid cu statorul (3), iar arborele (8) este unit rigid cu rotorul (11), care, la rândul său, este unit cu turnul (1) printr-un cuplaj unisens (15); arborii (4, 8) sunt legați cinematic între ei cu posibilitatea rotirii în direcții opuse.

2. Instalație eoliană cu ax vertical, care conține o turbină cu un turn vertical fix (1), pe care este amplasat coaxial un arbore rotitor de bază (4), cu care sunt unite rigid o serie de pale elicoidale (5), executate alungit cu profil aerodinamic în secțiune transversală, totodată pe turn (1), în spațiul dintre pale (5), este amplasat coaxial un arbore rotitor suplimentar (8), cu care sunt unite rigid fără spațiu cel puțin două pale elicoidale pline (9), și un generator electric (2), **caracterizată prin aceea că** este dotată cu o a doua turbină; arborii (4) celor două turbine sunt legați cinematic, prin intermediul unor transmisii conice ortogonale (16), cu statorul (3), din ambele părți ale lui, iar arborii (8) turbinelor menționate sunt legați cinematic, prin intermediul altor transmisii conice ortogonale (17), cu rotorul (11), din ambele părți ale lui, amplasate coaxial cu primele; rotoarele (11) fiecărei turbine sunt unite cu turnurile (1) sale prin cuplaje unisens (18); arborii (4, 8) fiecărei turbine sunt legați cinematic între ei cu posibilitatea rotirii în direcții opuse.

Șef Secție:	SĂU Tatiana
Examinator:	CAISIM Natalia
Redactor:	CANȚER Svetlana

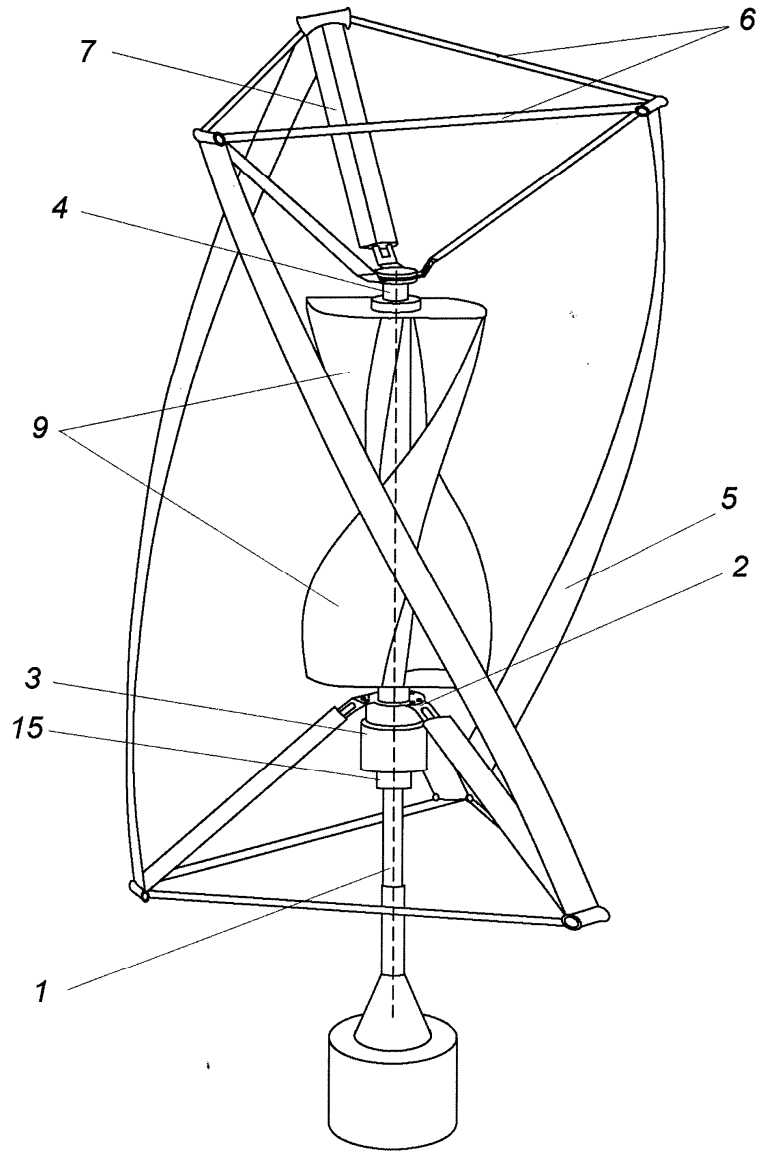


Fig. 1

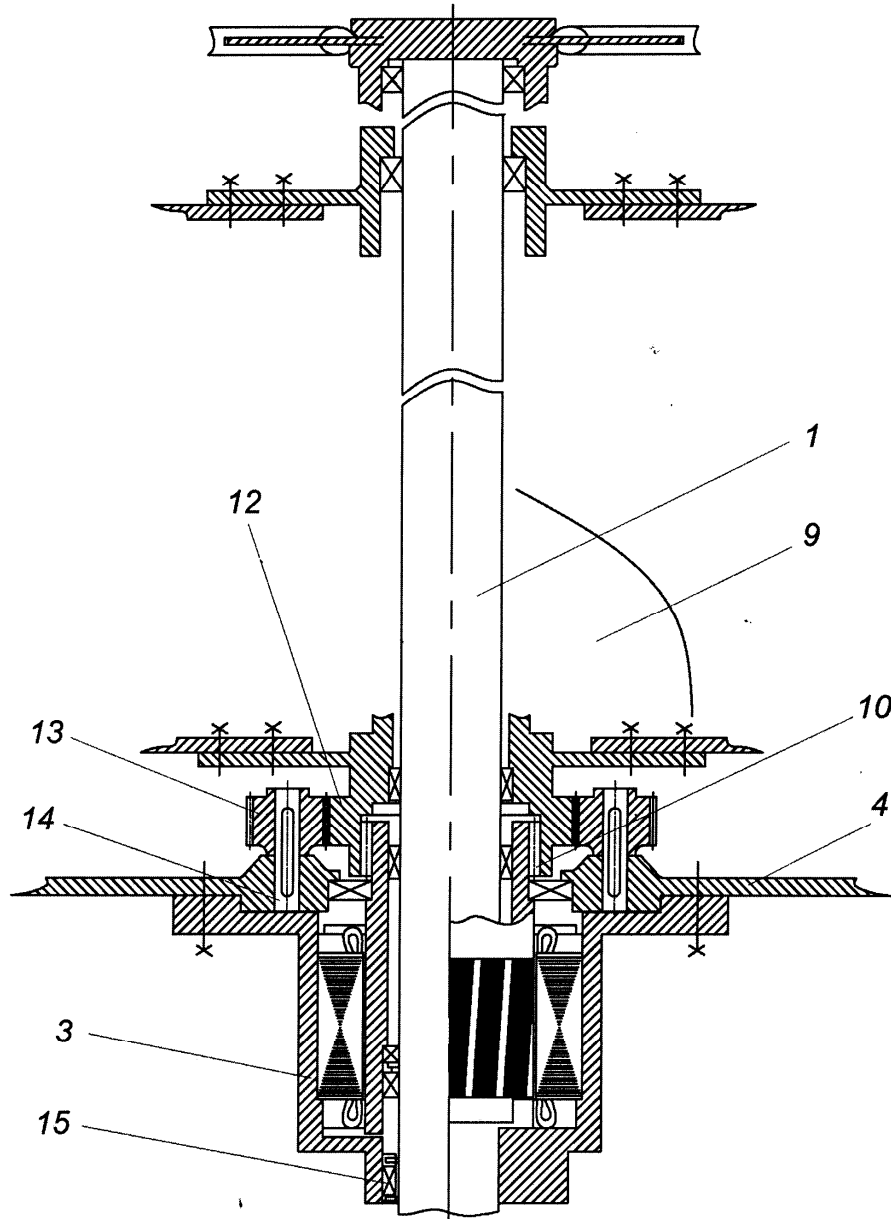


Fig. 2

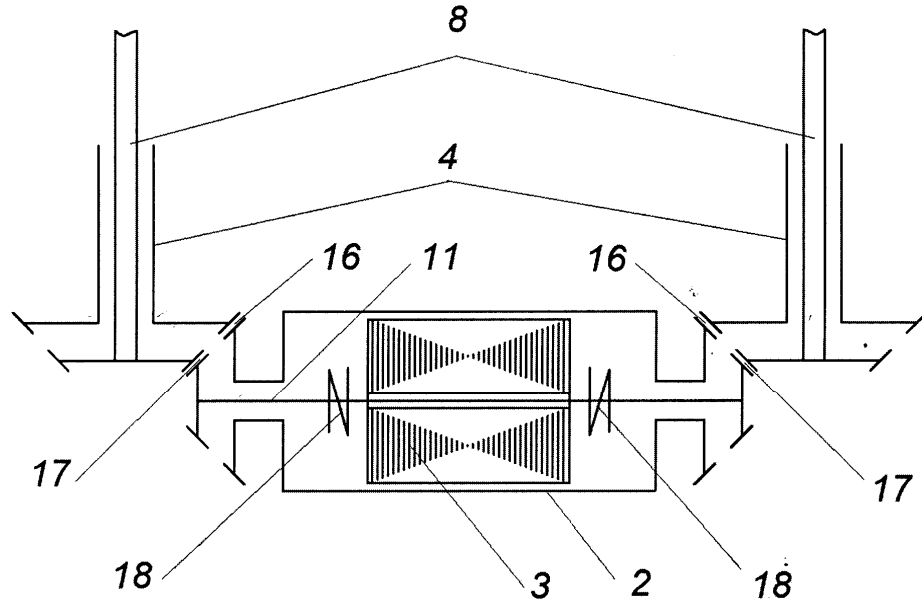


Fig. 3