



REPUBLICA MOLDOVA



(19) Agenția de Stat
pentru Proprietatea Intelectuală

(11) 3208 (13) F1
(51) Int. Cl.: A63F 9/08 (2006.01)
A63F 7/04 (2006.01)

(12) BREVET DE INVENȚIE

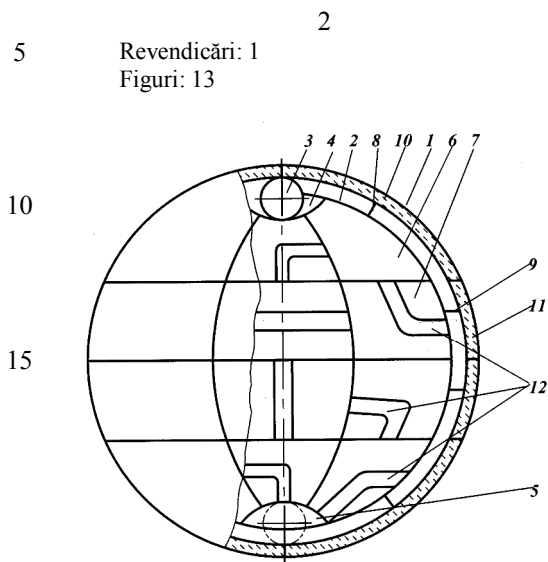
Hotărârea de acordare a brevetului de invenție poate fi revocată în termen de 6 luni de la data publicării	
<p>(21) Nr. depozit: a 2005 0271 (22) Data depozit: 2005.09.15</p>	<p>(45) Data publicării hotărârii de acordare a brevetului: 2006.12.31, BOPI nr. 12/2006</p>
<p>(71) Solicitant: UNIVERSITATEA TEHNICĂ A MOLDOVEI, MD (72) Inventator: DULGHERU Valeriu, MD (73) Titular: UNIVERSITATEA TEHNICĂ A MOLDOVEI, MD</p>	

(54) Joc logic spațial

(57) Rezumat:

Invenția se referă la jocuri distractive, și anume la jocurile logice spațiale de tip labirint.

Jocul logic spațial este executat în formă de sferă (2), care include elemente de joc (6 și 7), obținute prin secționarea sferei (2) cu planuri meridionale și planuri perpendiculare axei centrale, care trece prin polurile sferei (2), și legate între ele prin caneluri și proeminențe cu posibilitatea deplasării unul față de altul. Noutatea constă în aceea că sfera (2) este amplasată în interiorul unui înveliș sferic (1), executat din material transparent, care este secționat analogic sferei (2). Elementele obținute ale învelișului sferic (1) sunt legate rigid cu elementele de joc (6 și 7) corespunzătoare ale sferei (2). În zonele polurilor de sus și de jos ale sferei (2) sunt executate locașuri (4 și 5), în unul dintre care este amplasată o bilă de joc (3). Pe suprafața sferei (2) este executată o canelură în labirint (12), începutul și sfârșitul căreia comunică cu locașurile de sus (4) și cel de jos (5), corespunzător.



MD 3208 F1 2006.12.31

3

Descriere:

Invenția se referă la jocuri distractive, și anume la jocurile logice spațiale de tip labirint.

5 Este cunoscut jocul-labirint, care include un câmp de joc cu caneluri, executate cu posibilitatea trecerii prin ele a unei bile. Câmpul de joc include elemente componente de joc, care sunt instalate cu posibilitatea schimbării poziției lor reciproce [1].

Dezavantajul constă în aceea că având o construcție relativ simplă, jocul-labirint cunoscut posedă o captivitate redusă.

10 De asemenea, este cunoscut jocul-labirint, care include un număr de corpuri exterioare mobile în jurul axelor orizontale și un număr de corpuri interioare rotitoare față de corpurile exterioare. Corpurile interioare încorporează o suprafață de joc cu bile mobile, iar mânerul este conectat la corpurile interioare, care la rândul lor, sunt legate cu corpurile exterioare [2].

Dezavantajul constă în aceea că jocul labirint descris posedă, de asemenea, o captivitate relativ redusă.

15 Mai este cunoscut jocul logic spațial care include o sferă și elemente mobile de joc, obținute prin secționarea sferei cu planuri meridionale și planuri perpendiculare axei centrale, care trece prin polurile sferei. Elementele de joc sunt legate între ele cu ajutorul unor caneluri și proeminențe. În poluri sunt amplasate șaibe, una dintre care este fixată pe elementul de joc. Elementele de joc pot fi rotite în straturi în jurul axei centrale și în plan meridional [3].

20 Dezavantajul constă în aceea că având o construcție relativ simplă, jocul logic spațial cunoscut dispune, de asemenea de o atractivitate, captivitate redusă.

Problema, pe care o rezolvă prezenta invenție este sporirea atractivității și captivității jocului.

25 Jocul conform invenției înlătură dezavantajele menționate mai sus prin aceea că este executat în formă de sferă ce include elemente de joc obținute prin secționarea sferei cu planuri meridionale și planuri perpendiculare axei centrale ce trece prin polurile sferei și sunt legate între ele prin caneluri și proeminențe cu posibilitatea deplasării unul față de altul. Sfera este amplasată în interiorul unui înveliș sferic, executat din material transparent, care este secționat analogic sferei, iar elementele obținute ale învelișului sunt legate rigid cu elementele de joc corespunzătoare ale sferei, totodată în zonele polurilor de sus și de jos ale sferei sunt executate locașuri, în unul dintre care este amplasată o bilă de joc, iar pe suprafața sferei este executată o canelură în labirint, începutul și sfârșitul căreia comunică cu locașul de sus și cel de jos, corespunzător.

Esența invenției constă în următoarele:

35 - executarea pe suprafețele sferice ale elementelor de joc ale canelurilor prin care este mânăta o bilă prin porțiunile de canal, capetele cărora se unesc, la rotirea lor relativă asigură jucătorului o atractivitate sporită.

- executarea învelișului sferic din material transparent cu secționarea lui cu aceleași planuri meridionale și orizontale asigură jocului funcționalitate și un grad sporit de captivitate;

- executarea elementelor de prindere a elementelor de joc în formă de caneluri și proeminențe profilate asigură jocului simplitate constructivă.

40 Invenția se explică prin desenele din fig. 1... 13, care reprezintă:

- fig. 1, vederea generală a jocului logic spațial;

- fig. 2, una din variantele de formare a canelurilor pe cele două jumătăți ale sferei interioare;

- fig. 3, o variantă de secționare meridională a sferei interioare;

- fig. 4, o variantă de formare a elementelor de legătură pe suprafața aflată în planul XY;

- fig. 5, o variantă de formare a elementelor de legătură pe suprafața aflată în planul XZ;

45 - fig. 6, o altă variantă de formare a elementelor de legătură în planul XZ;

- fig. 7, un element de joc lateral din straturile intermediare ale sferei cu elementul de legătură executat pe suprafața de contact;

- fig. 8, vederea A din fig. 7;

50 - fig. 9, un element de joc intermediar din straturile de mijloc ale sferei cu elementul de legătură executat pe suprafața de contact;

- fig. 10, vederea C din fig. 9;

- fig. 11, vederea D din fig. 9;

- fig. 12, o variantă de executare a elementelor de legătură (secțiunea B-B din fig. 7, 8, 9, 10);

- fig. 13, o altă variantă de executare a elementelor de legătură (secțiunea B-B din fig. 7, 8, 9, 10).

55 Jocul logic spațial include învelișul sferic 1, sfera 2 și bila de joc 3, aflată în locașul 4 (sau 5). La secționarea învelișul sferic 1 și sferei 2 cu planuri meridionale și perpendiculare la axa centrală Y, care trece prin polurile sferei, se obțin elementele de joc 6 și 7, care sunt legate rigid prin intermediul elementelor rigide 8 și 9 cu elementele similare 10 și 11 de pe suprafața învelișului sferic 1. Pe suprafața sferică a elementelor de joc 6 și 7 sunt executate canelurile profilate 12. Pe suprafețele de

MD 3208 F1 2006.12.31

4

contact ale elementelor de joc 6 și 7 sunt executate elementele de legătură 13 și 14, care formează pe suprafața de contact a unei plăci în plan meridional sau perpendicular axei centrale Y inele 15 sau elemente liniare.

5 Jocul logic spațial funcționează în modul următor. La aflarea bilei de joc 3, de exemplu, în polul de sus (locașul 4) se cere deplasarea ei în polul de jos (locașul 5). În acest scop, prin rotirea reciprocă a plăcilor formate din elementele de joc 6 și 7 în jurul axelor Y și X(Z), capetele canelurilor profilate 12 de pe suprafețele sferice ale elementelor de joc 6 și 7 coincid, asigurând trecerea bilei de joc 3 în canelura profilată 12 a altui element de joc 6 sau 7. Rotirea plăcilor se repetă până când bila de joc 3 nu va fi mânăta prin porțiunile canelurilor profilate 12 în locașul 5. Mișcarea bilei de joc 3 este limitată din trei părți de pereții canelurilor profilate 12, iar din partea de sus – de suprafața interioară a elementelor 10 și 11, care formează învelișul sferic 1, executat din material transparent.

10 Jocul logic spațial propus asigură dezvoltarea gândirii spațiale a jucătorului, permite rezolvarea unor tipuri spațiale de labirinturi, sporește atractivitatea jocului și interesul jucătorului.

15

(57) Revendicare:

20 1. Joc logic spațial, executat în formă de sferă, care include elemente de joc, obținute prin secționarea sferei cu planuri meridionale și planuri perpendiculare axei centrale, care trece prin polurile sferei, și legate între ele prin caneluri și proeminențe cu posibilitatea deplasării unul față de altul, **caracterizat prin aceea că** sfera este amplasată în interiorul unui înveliș sferic, executat din material transparent, care este secționat analogic sferei, iar elementele obținute ale învelișului sunt legate rigid cu elementele de joc corespunzătoare ale sferei, totodată în zonele polurilor de sus și de jos ale sferei sunt executate locașuri, în unul dintre care este amplasată o bilă de joc, iar pe suprafața sferei este executată o canelură în labirint, începutul și sfârșitul căreia comunică cu locașurile de sus și cel de jos, corespunzător.

30

(56) Referințe bibliografice:

1. RU 2050895 C1 1995.12.27
2. US 5042808 B 1991.08.27
3. RU 2064315 C1 1996.07.27

Șef Secție:

NEKLIUDOVA Natalia

Examinator:

SĂU Tatiana

Redactor:

UNGUREANU Mihail

MD 3208 F1 2006.12.31

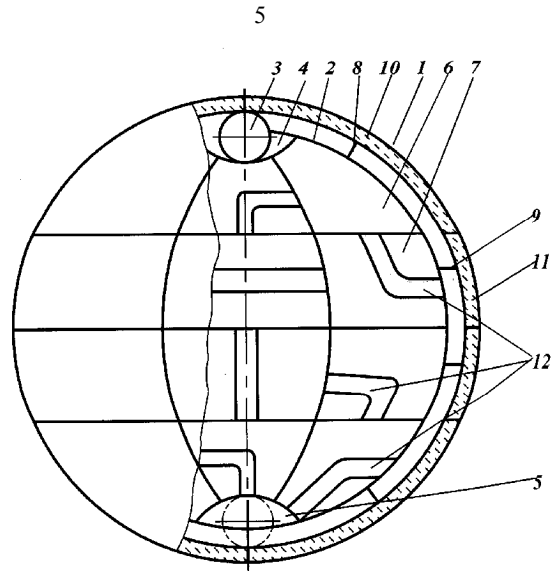


Fig. 1

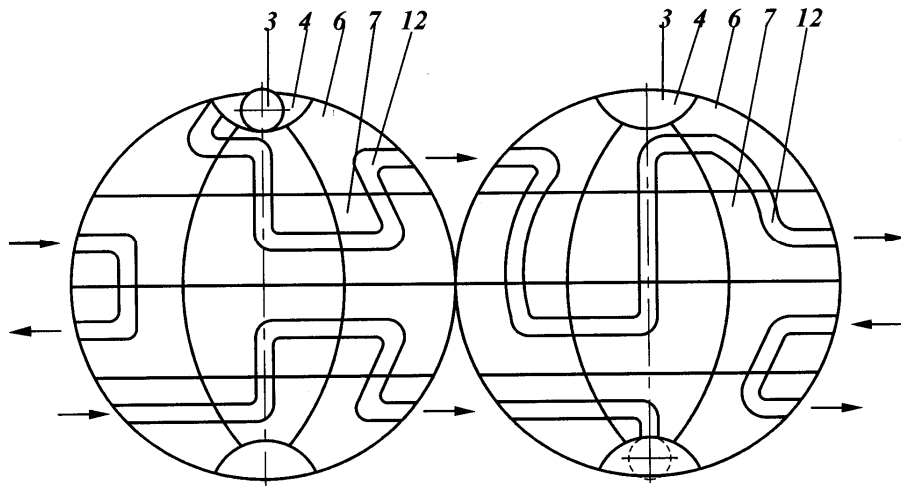


Fig. 2

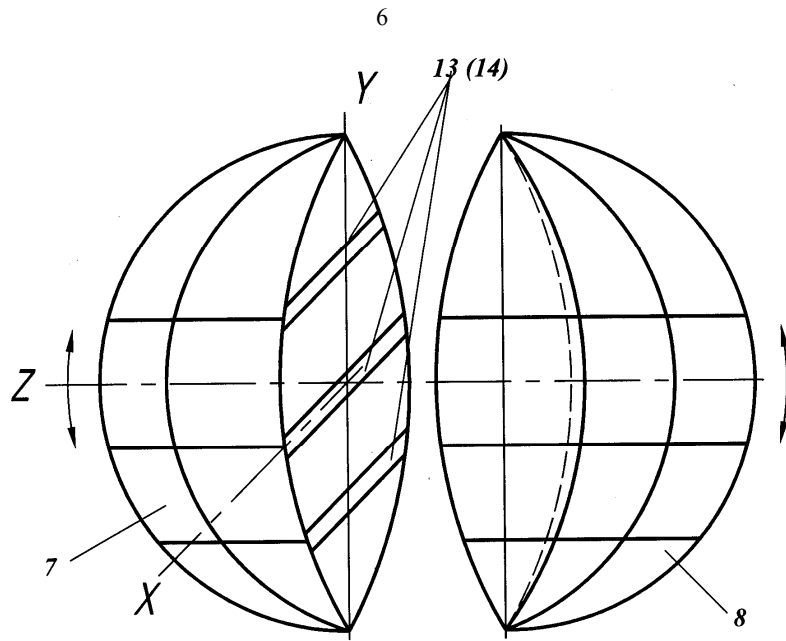


Fig. 3

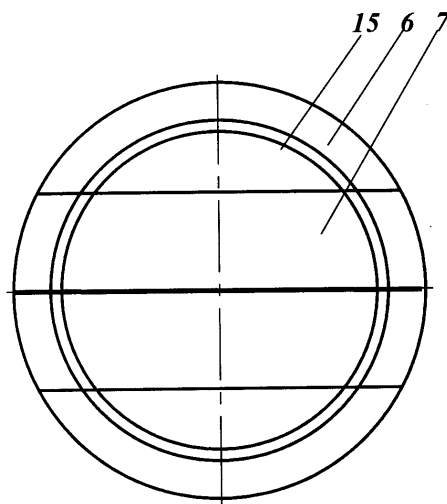


Fig. 4

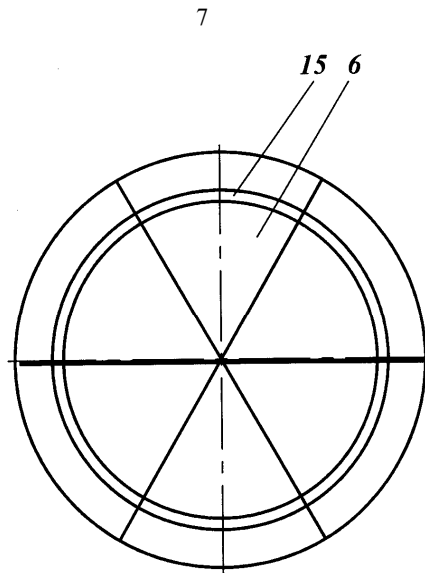


Fig. 5

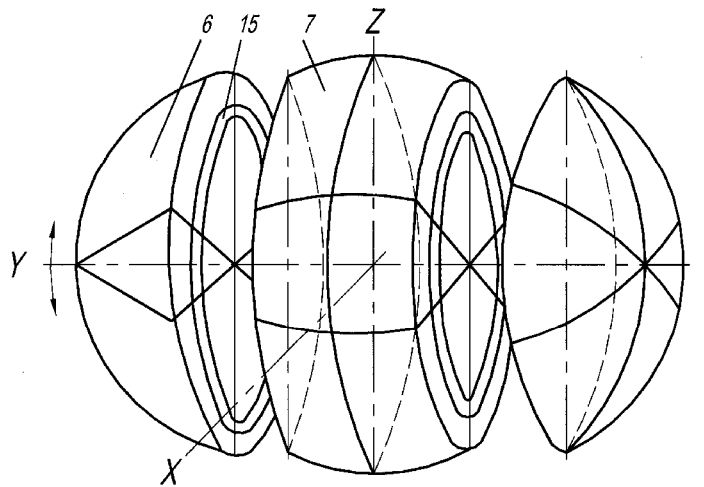


Fig. 6

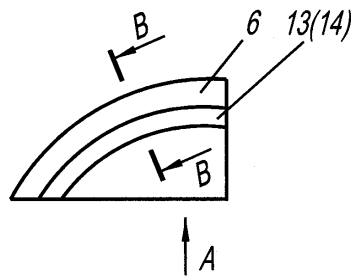


Fig. 7

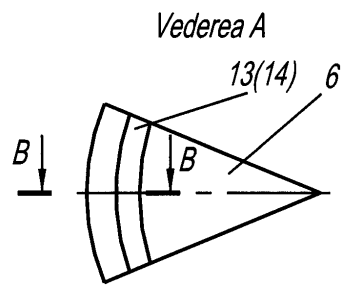


Fig. 8

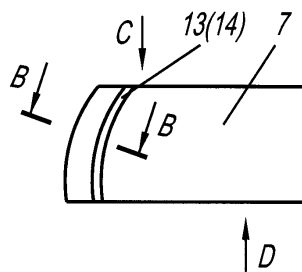


Fig. 9

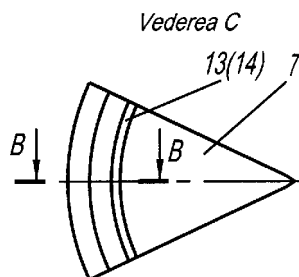


Fig. 10

MD 3208 F1 2006.12.31

9

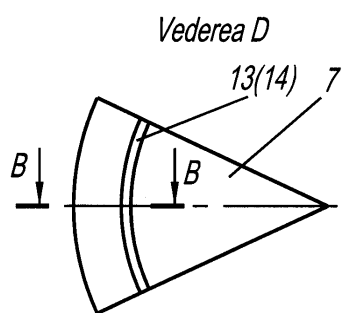


Fig. 11

B-B

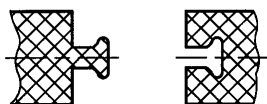


Fig. 12

B-B

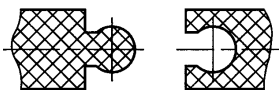


Fig. 13